

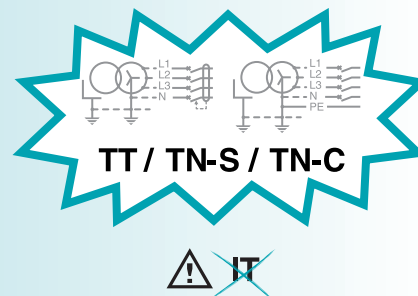
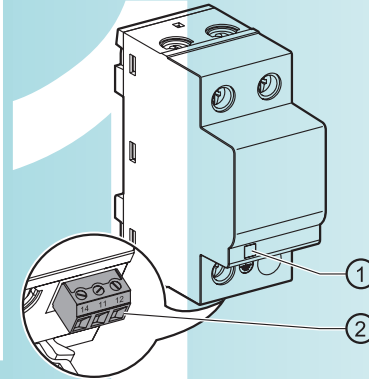
fr en de it es nl dk se pt
no fi ru

PF (Type 2 / Тип 2)



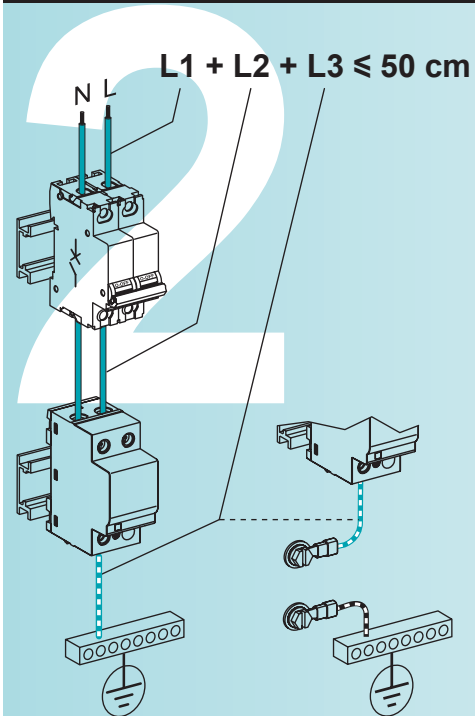
Schneider
Electric

Découvrez / New features / Beschreibung / Scoprite / Descubra / Beschrijving / Fakta / Beskrivning / Descubra / Beskrivelse / Uudet ominaisuudet / Новинка

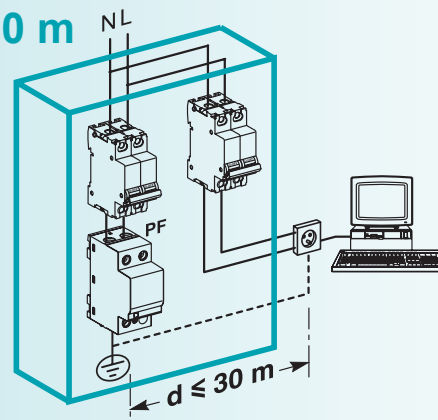


	①	②
fr	Indicateur de l'état du parafoudre	Contact de signalisation à distance PF65r/PF40r
en	Surge arrester status indicator	Remote indication contact PF65r/PF40r
de	Zustandsanzeiger des Blitzableiters	Tele-Meldekontakt PF65r/PF40r
it	Indicatore dello stato del parafulmine	Contatto di segnalazione a distanza PF65r/PF40r
es	Indicador del estado del limitador de sobretensión	Contacto de señalización a distancia PF65r/PF40r
nl	Statusindicator van de overspanningsbeveiliging	Afstandssignaleringscontact PF65r/PF40r
dk	Indikator for lynafleders tilstand	Signalkontakt på afstand PF65r/PF40r
se	Indikator för åskledarens status	Kontakt för fjärrsignalering PF65r/PF40r
pt	Indicador do estado do pára-raios	Contacto de sinalização à distância PF65r/PF40r
no	Indikator for overspenningsavlederens status	Fjernsignaleringskontakt PF65r/PF40r
fi	Ylijännitesuojan tilan osoitin	Kaukokerkinannon kosketin PF65r/PF40r
ru	Индикатор состояния разрядника	Дистанционное управление сигнализацией PF65r/PF40r

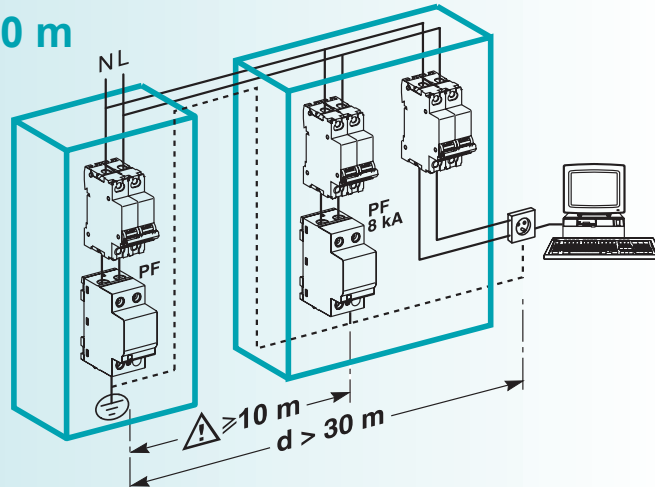
Câblez / Cable / Verdrahtung / Installate i cavi / Haga las conexiones / Bedraden / Tillslutning / Kabling / Faça a ligação / Tilkople / Kaapeloi / Соединения



1 d ≤ 30 m

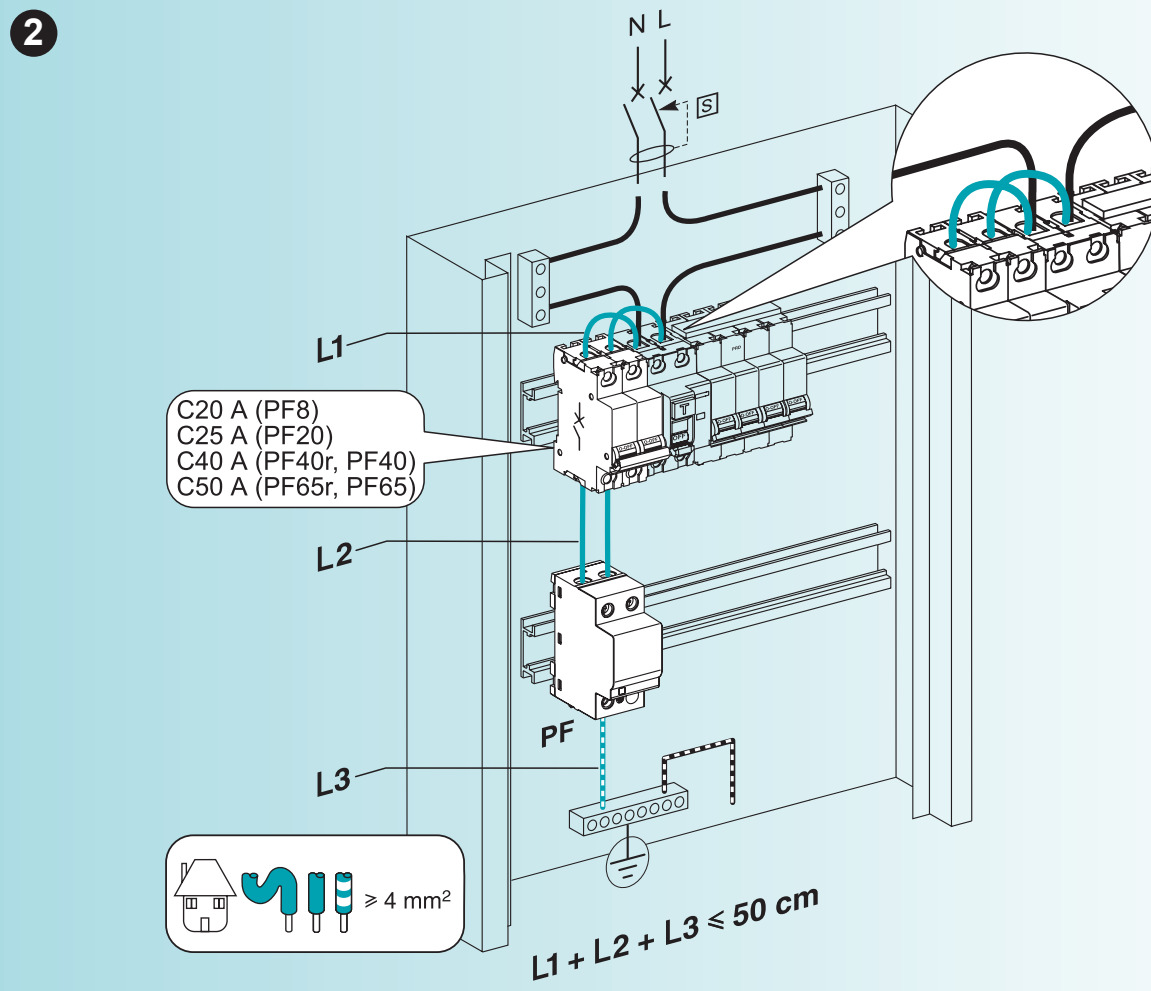
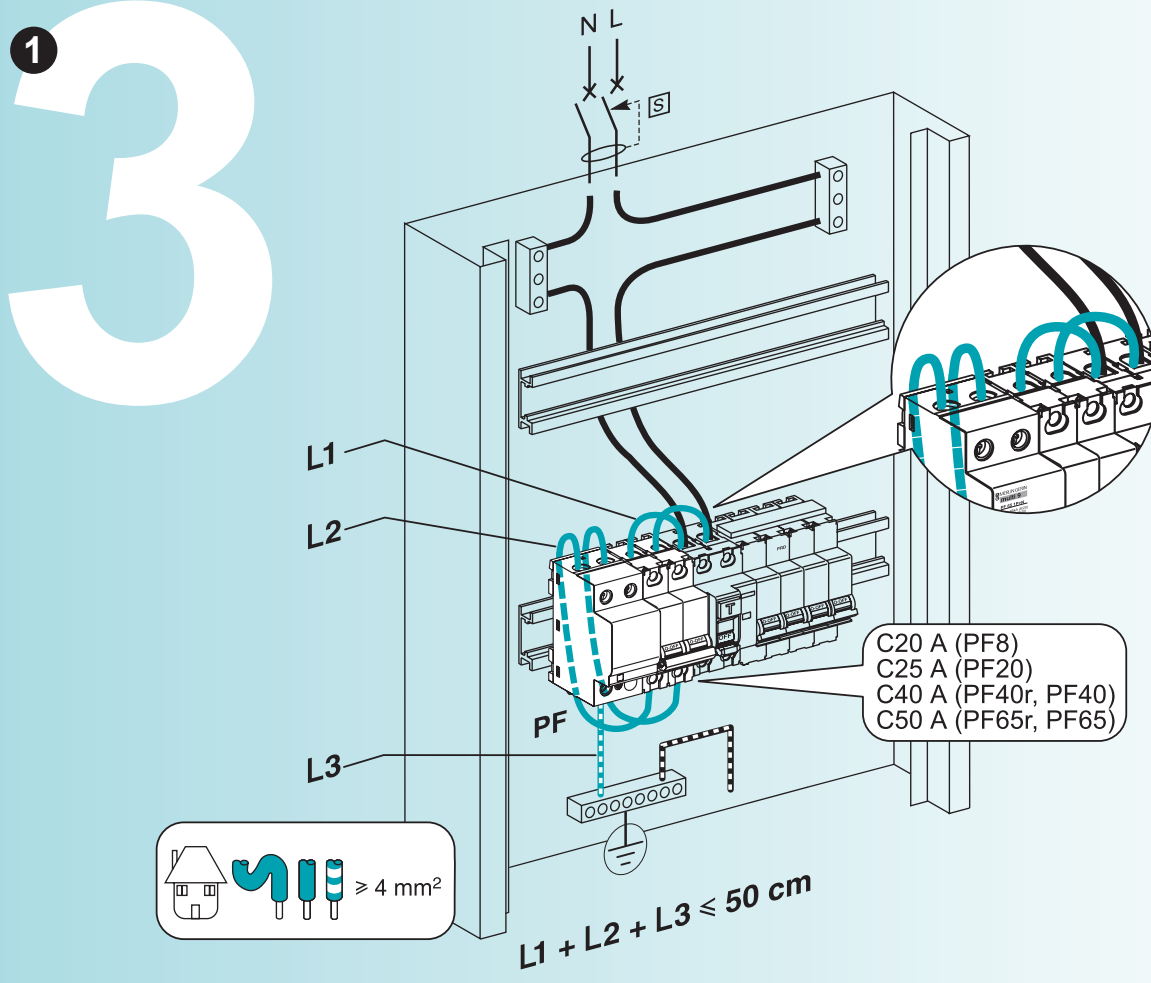


2 d > 30 m



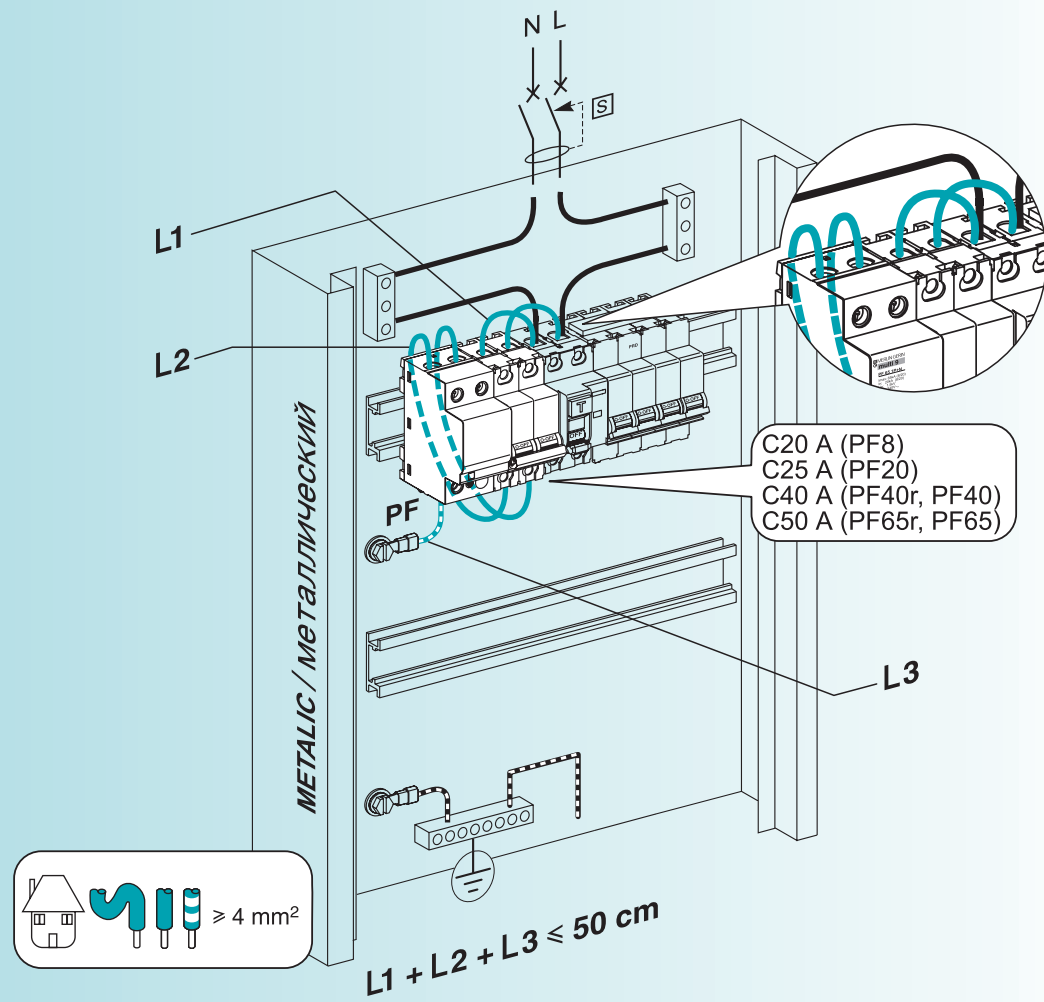


Exemples / Examples / Beispiele / Esempi / Ejemplos / Voorbeelden / Eksempler /
Exempel / Exemplos / Eksempler / Esimerkkejä / Примеры

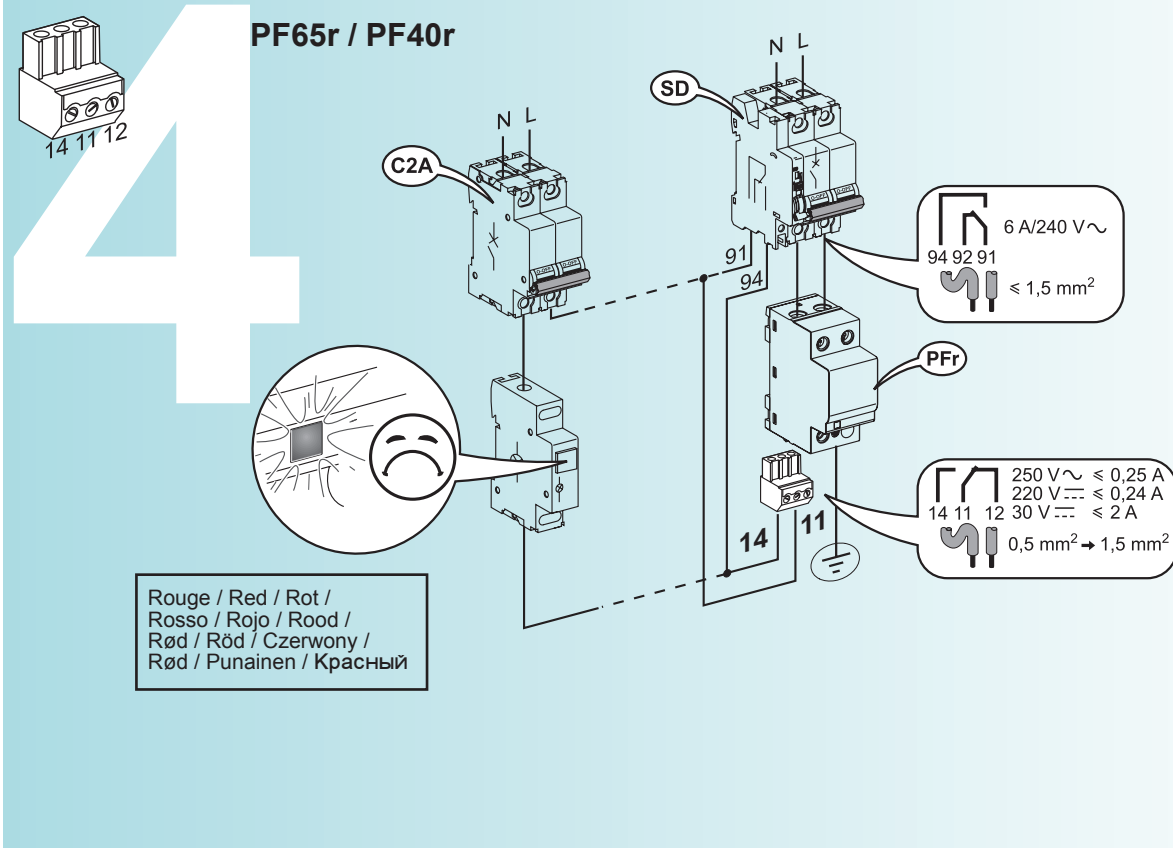


Exemples / Examples / Beispiele / Esempi / Ejemplos / Voorbeelden / Eksempler /
 Exempel / Exemplos / Eksempler / Esimerkkejä / Примеры

3

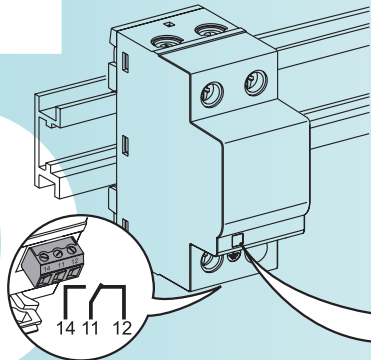


Câblez / Cable / Verdrahtung / Installate i cavi / Haga las conexiones / Bedraden /
 Tilslutning / Kabling / Faça a ligação / Tilkople / Kaapeloi / Соединения



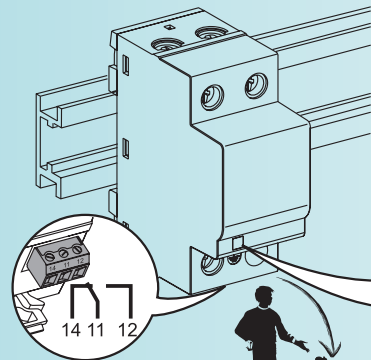
Vérifiez / Verify / Überprüfung / Verificate / Verifique / Controleren / Efterses /
 Kontrollera / Verifique / Sjekk / Tarkista / Проверка

5




PF65r / PF40r

Vert / Green / Grün /
 Verde / Verde / Verde /
 Groen / Grøn / Grön /
 Grønn / Vihreä / Зеленый



PF65r / PF40r

Rouge / Red / Rot /
 Rosso / Rojo / Rood /
 Rød / Röd / Czerwony /
 Rød / Punainen / Красный

 -25 °C...+60 °C

EN 61643-11 type 2 / тип 2
 IEC 61643-1 class 2 test / тест класса 2

Schneider Electric Industries SAS
 89 boulevard Franklin Roosevelt
 F-92505 Rueil Malmaison (France) Cedex
 tel : +33 (0)1 41 29 85 00
<http://www.schneider-electric.com>

Ce produit doit être installé, raccordé et utilisé en respectant les normes et/ou les règlements d'installation en vigueur.
 En raison de l'évolution des normes et du matériel, les caractéristiques et cotés d'encombrement données ne nous engageant qu'après confirmation par nos services.
This product must be installed, connected and used in compliance with prevailing standards and/or installation regulations.
 As standards, specifications and designs develop from time to time, always ask for confirmation of the information given in this publication.
Данное изделие должно устанавливаться, подключаться и использоваться с соблюдением действующих стандартов и/или нормативных требований по установке.
 Ввиду постоянного совершенствования нормативных требований и оборудования, указанные технические характеристики и размеры не являются неизменными, и их следует уточнить в нашей компании.

AAV2024701_03 (08/2008)

Réalisation : SEDOC 04 76 18 04 11