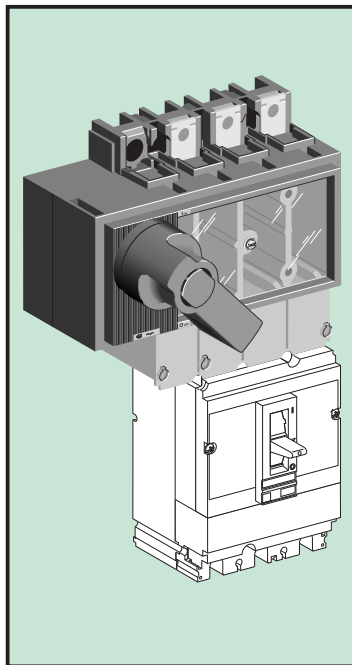


Compact  
NS100 → NS250

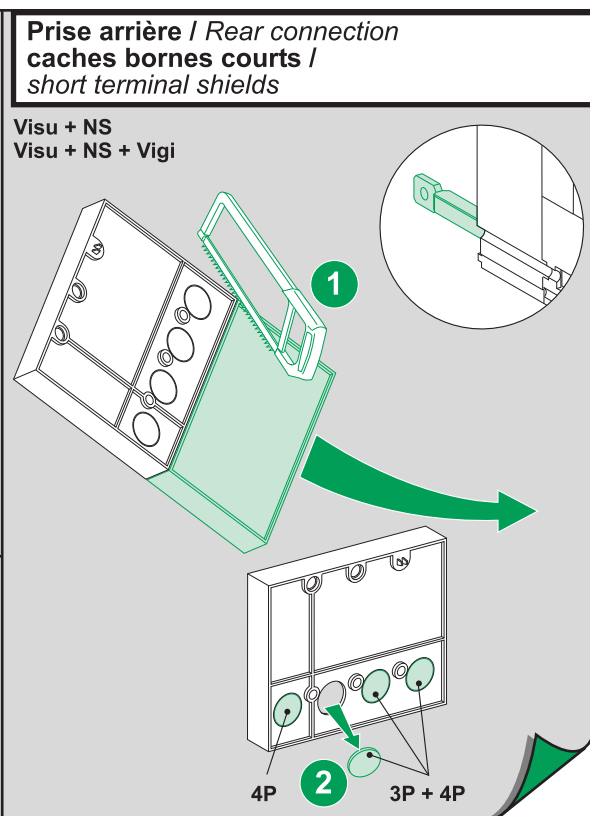
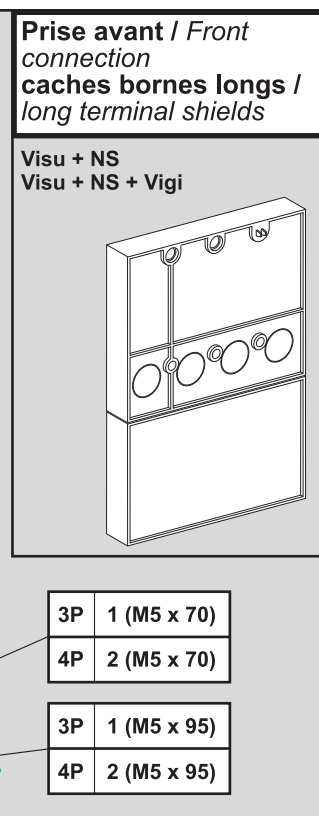
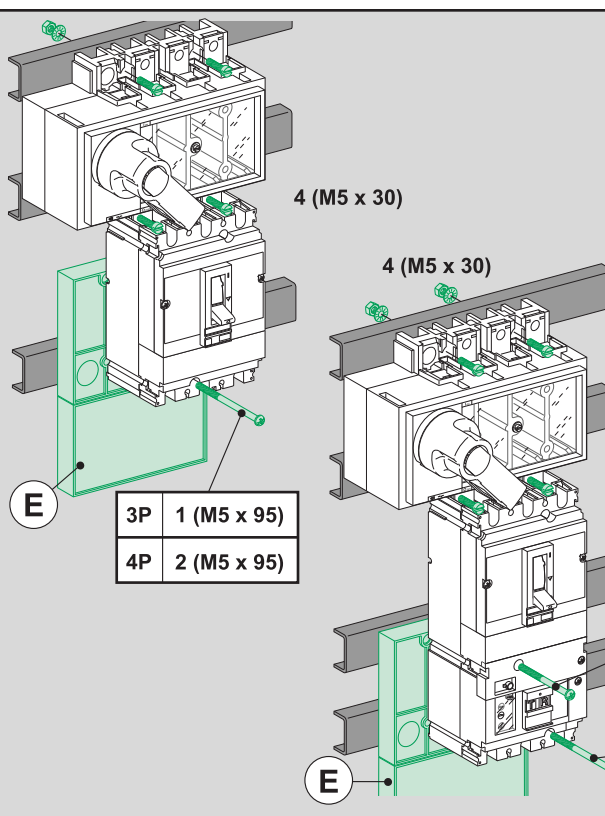
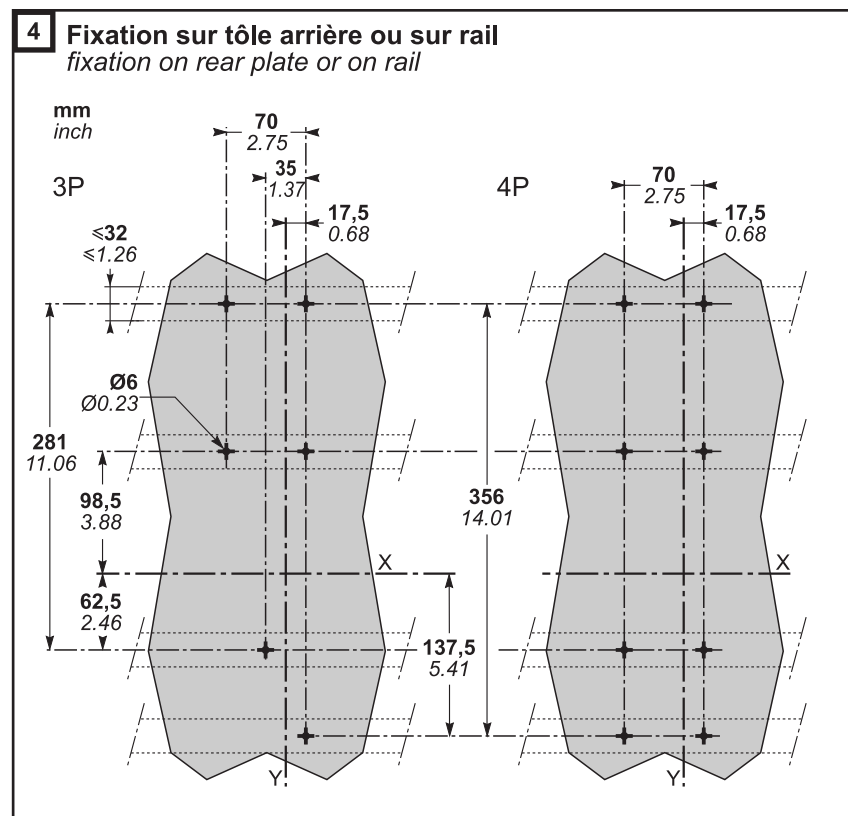
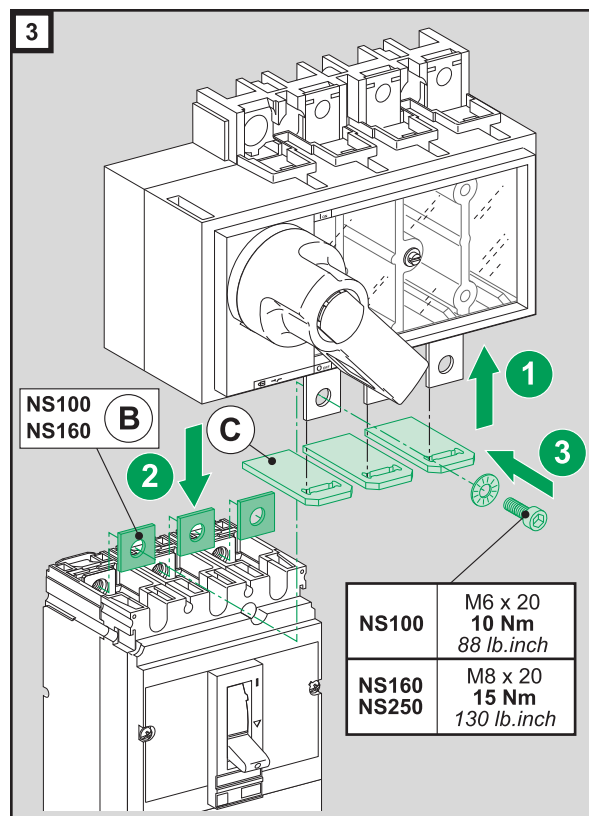
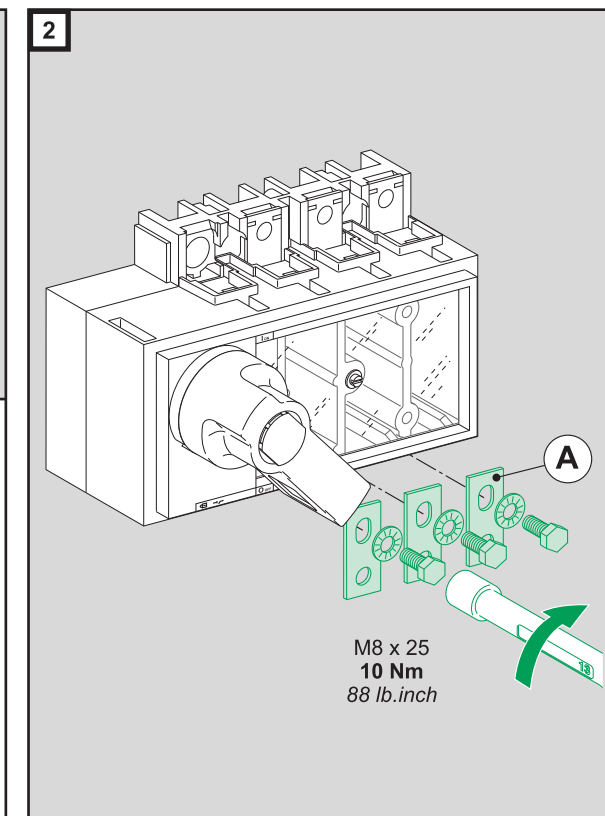
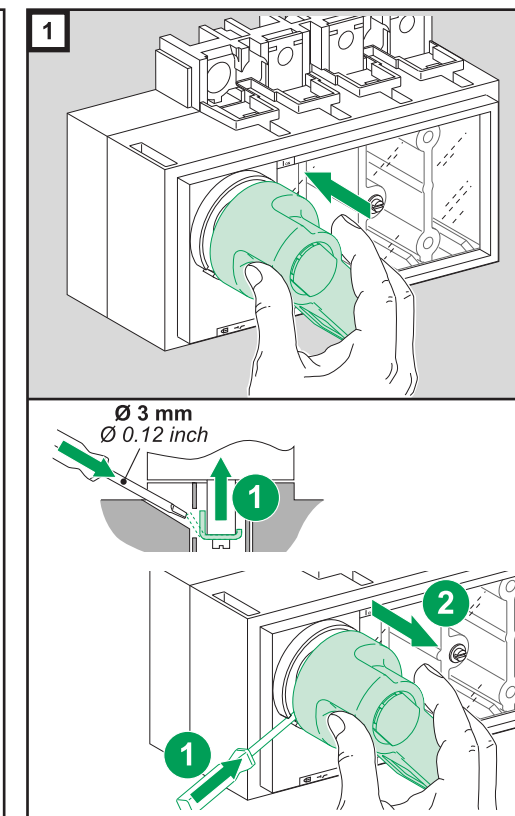
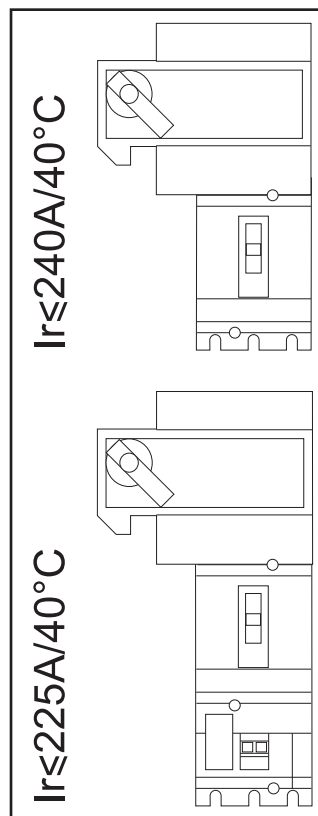
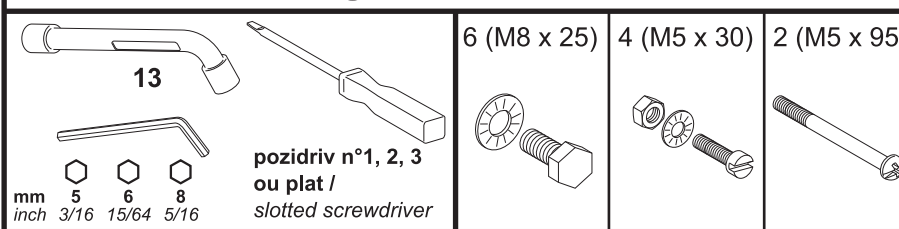
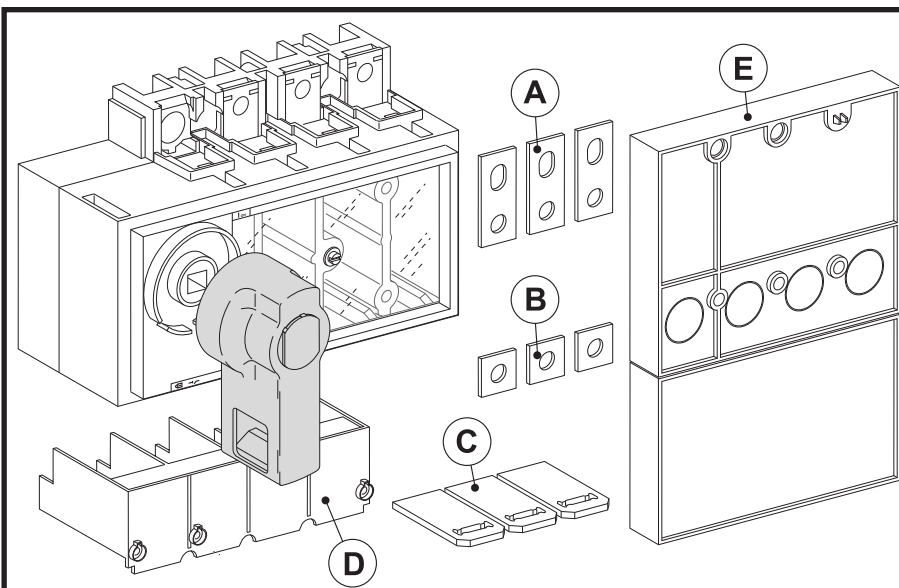


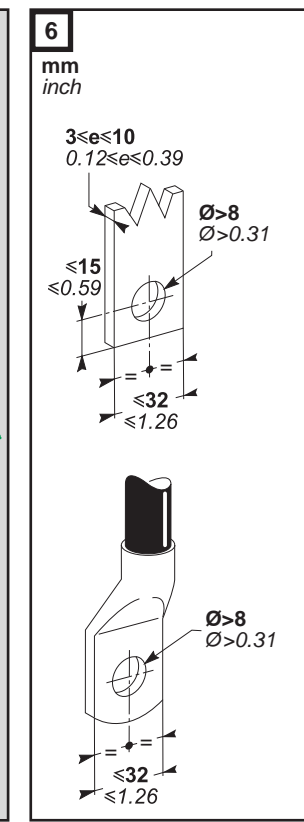
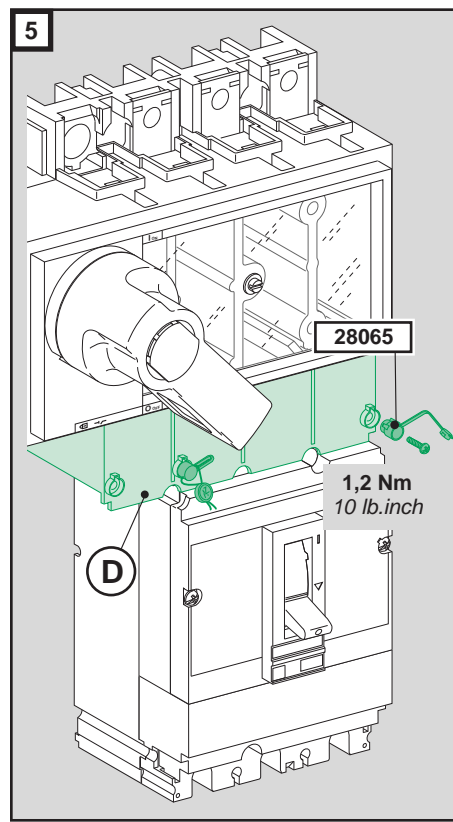
The manufacturer assumes no responsibility for damage resulting from the non-application or incorrect application of the instructions provided herein.

Le non respect des indications de la présente notice ne saurait engager la responsabilité du constructeur.

El fabricante no se responsabiliza de los daños originados como resultado de la falta de aplicación o aplicación incorrecta de las presentes instrucciones.

- Merlin Gerin
- Modicon
- Square D
- Telemecanique





bornes aluminium  
aluminium lugs

**NS100-250**

NS100/250 25 → 95 mm <sup>2</sup>	NS100/250 120 → 185 mm <sup>2</sup>
x2 29255	29247
x3 29227	29259
x4 29228	29260

Section des cables Cable cross-section	Couple de serrage Tightening torque	Section des cables Cable cross-section	Couple de serrage Tightening torque
25 mm <sup>2</sup> → 50 mm <sup>2</sup> Cu, Al 4 AWG → 1/0 AWG Cu / Al9 Cu	20 Nm 180 lb.inch	120 mm <sup>2</sup> → 185 mm <sup>2</sup> Cu, Al 250 kcmil → 350 kcmil Cu / Al9 Cu	26 Nm 225 lb.inch

mm  
inch

25,4  
1

15,5  
0,61

12  
0,47

