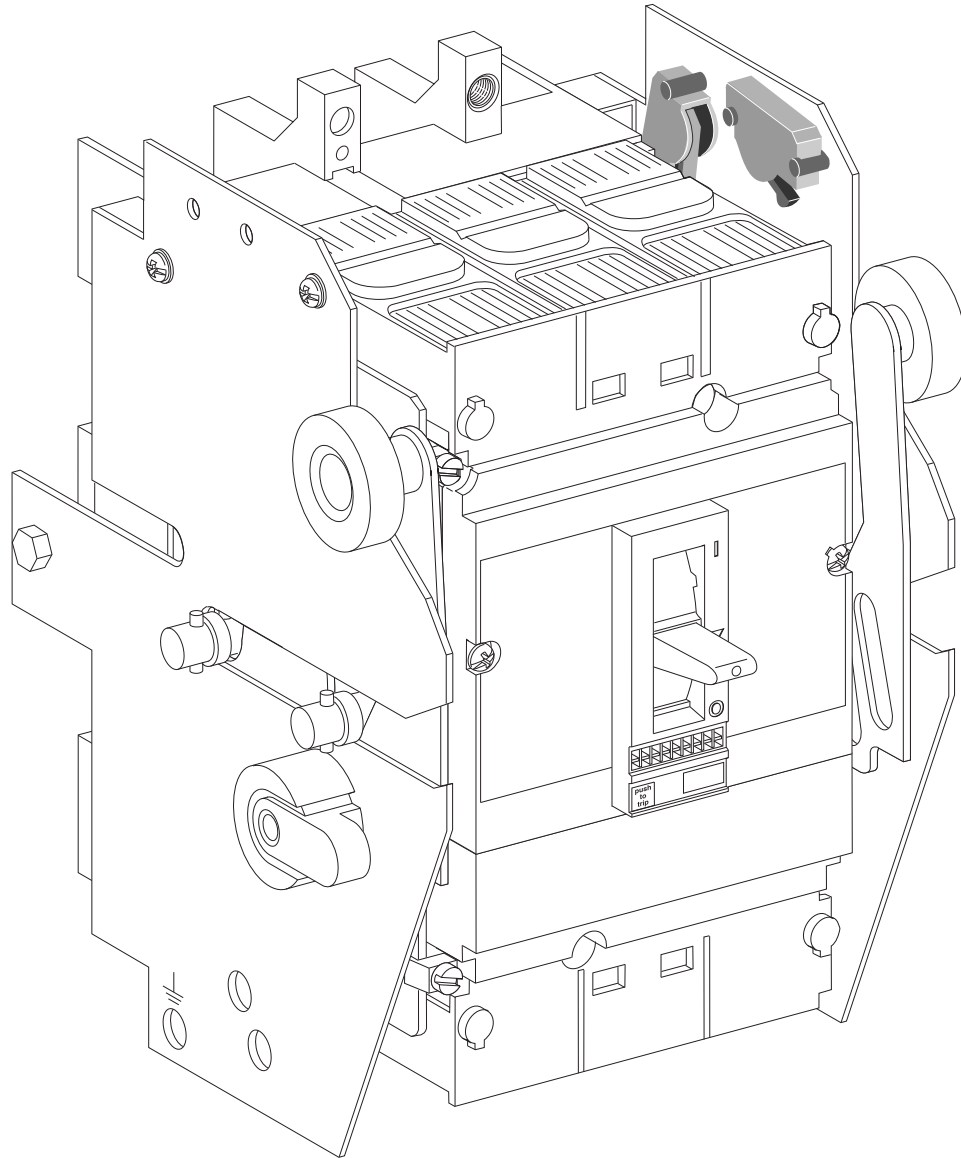


Compact
NS100/NS160/NS250
NSF150/NSF250
NS400/NS630
NSJ400/NSJ600

contact embro/débro
withdrawable craddle switches



Le fournisseur recevra 2 films:

- 1 pour le noir
- 1 pour la couleur.

Pour chaque modification ce document de gestion technique sera obligatoirement accompagné du ou des films concernés.

Qualité du papier:

90 grammes couché moderne, semi-mat 2 faces.

Impression OFFSET:

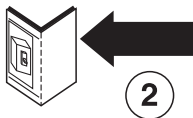
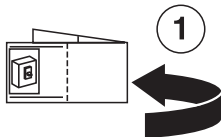
caractères et traits, noir. couleur d'accompagnement,

orange Pantone 151.

FORMAT ouvert: 80 x 320



FORMAT plié: 80 x 80



C	15-09-93	Modifié vue		CHAMPIER		RANEA			
B	01-06-97	Mise à jour UL		CHAMPIER		RANEA			
A	01-02-93	Edition originale/First issue		CHAMPIER		RANEA			
Ind. Index	Date Date	Modification/Modification		Nom Name	Visa Signature	Nom Name	Visa Signature	Archivage Micro-filmed	
				Préparé par/Drawn by		Vérifié par/Checked by			
Echelle Scale	0,75		Appareil/Device or equipment	NS100 → 630, NSF150-250, NSJ400-600				B	
Unité/Issued by	PACT		Ensemble/Assembly	contacts "embro/débro"					
Code de diffusion Distribution code			Pièce/Part	NOTICE PRODUIT				998215A	Page/page 1 / 2

998 215AB

Compact
NS100 → NS630
NSF150-250
NSJ400-600

contacts
embro/débro
withdrawable
cradle switches

Le montage de ces matériels ne peut être effectué que par des personnes habilitées. Le non respect des indications de la présente notice ne saurait engager la responsabilité du constructeur.

The equipment shall be assembled only by qualified personnel. The manufacturer assumes no responsibility for damages resulting from the non-application or incorrect application of the instructions provided herein.

MERLIN GERIN
la maîtrise de l'énergie électrique

