



Empty Compartment Kit Installation Using Masterpact[®] NT/MTZ1 Circuit Breakers for Power-Zone[®] 4 Switchgear and Power-Style[®] QED-6 Switchboards

Class
Clase
Classe
6037, 2746

Instalación del kit de compartimiento vacío utilizando interruptores
de potencia Masterpact[®] NT/MTZ1 para tableros de fuerza Power-Zone[®] 4 y
tableros de distribución tipo autosoportado Power-Style[®] QED-6

Installation du kit de compartiment vide utilisant les disjoncteurs
Masterpact[®] NT/MTZ1 pour appareillage de commutation Power-Zone[®] 4 et
panneaux de commutation Power-Style[®] QED-6

Retain for future use. / Conservar para uso futuro. / À conserver pour usage ultérieur.

INTRODUCTION

This bulletin contains instructions for installing the cradle barrier and door opening closure plate for Power-Zone 4 switchgear and Power-Style QED-6 switchboards using Masterpact NT/MTZ1 circuit breakers manufactured by Schneider-Electric. The information in this bulletin applies to the kit listed in Table 1.

INTRODUCCIÓN

Este boletín contiene las instrucciones de instalación de la barrera de cuna y de la placa de cierre de la apertura de la puerta para el tablero de fuerza Power-Zone 4 y tableros de distribución tipo autosoportado Power-Style QED-6 con interruptores de potencia Masterpact NT/MTZ1 fabricados por Schneider-Electric. La información de este boletín corresponde a los accesorios que figuran en la tabla 1.

INTRODUCTION

Ce bulletin contient les directives d'installation de la cloison pour berceau et de la plaque de fermeture de l'ouverture de la porte pour l'appareillage de commutation Power-Zone 4 et les panneaux de commutation Power-Style QED-6 avec des disjoncteurs Masterpact NT/MTZ1 fabriqués par Schneider-Electric. Les informations contenues dans ces directives concernent les kits cités au tableau 1.

**Table / Tabla / Tableau 1 : Kit Number and Description // Números de accesorio y descripción /
Numéro et description des kits**

Kit Number / Número de accesorio / N° du kit	Description / Descripción / Description	Width / Anchura / Largeur
80289-002-50	Empty compartment kit for Masterpact NT/MTZ1 circuit breaker / Compartimiento vacío para el interruptor de potencia Masterpact NT/MTZ1 / Kit de compartiment vide pour disjoncteur Masterpact NT/MTZ1	9.5 in. / pulg / po (241 mm)

⚠ DANGER / PELIGRO / DANGER

HAZARD OF ELECTRIC SHOCK, EXPLOSION, OR ARC FLASH

- Apply appropriate personal protective equipment (PPE) and follow safe electrical work practices. See NFPA 70E or CSA Z462.
- This equipment must be installed and serviced only by qualified personnel.
- Turn off all power supplying the equipment before working on or inside equipment.
- Always use a properly rated voltage sensing device to confirm all power is off.
- Replace all devices, doors, and covers before turning on power to this equipment.

Failure to follow these instructions will result in death or serious injury.

PELIGRO DE DESCARGA ELÉCTRICA, EXPLOSIÓN O DESTELLO POR ARQUEO

- Utilice equipo de protección personal (EPP) apropiado y siga las prácticas de seguridad en trabajos eléctricos establecidas por su Compañía, consulte la norma 70E de NFPA, NOM-029-STPS o Z462 de CSA.
- Utilice equipo de protección personal (EPP) apropiado y siga las prácticas de seguridad en trabajos eléctricos establecidas por su Compañía, consulte la norma 70E de NFPA o Z462 de CSA y NOM-029-STPS.
- Solamente el personal especializado deberá instalar y prestar servicio de mantenimiento a este equipo.
- Desenergice el equipo antes de realizar cualquier trabajo en él.
- Siempre utilice un dispositivo detector de tensión nominal adecuado para confirmar la desenergización del equipo.
- Vuelva a colocar todos los dispositivos, las puertas y las cubiertas antes de energizar el equipo.

El incumplimiento de estas instrucciones podrá causar la muerte o lesiones serias.

RISQUE D'ÉLECTROCUTION, D'EXPLOSION OU D'ÉCLAIR D'ARC

- Portez un équipement de protection personnel (ÉPP) approprié et observez les méthodes de travail électrique sécuritaire. Voir NFPA70E ou CSA Z462.
- Portez un équipement de protection personnelle (ÉPP) approprié et observez les méthodes de travail électrique sécuritaire. Voir NFPA 70E ou CSA Z462.
- Seul un personnel qualifié doit effectuer l'installation et l'entretien de cet appareil.
- Coupez l'alimentation de l'appareil avant d'y travailler.
- Utilisez toujours un dispositif de détection de tension à valeur nominale appropriée pour s'assurer que l'alimentation est coupée.
- Remplacez tous les dispositifs, les portes et les couvercles avant de mettre l'appareil sous tension.

Si ces précautions ne sont pas respectées, cela entraînera la mort ou des blessures graves.

INSTALLING THE CRADLE BARRIER (SEE FIGURE 1)

1. Turn off all power supplying the equipment.
2. Always use a properly rated voltage sensing device to confirm power is off.
3. Open the circuit breaker compartment door.
4. Remove the two cradle bottom plate screws. Retain for reuse.
5. Install the cradle barrier. Ensure that the two holes in the barrier align with the holes from the screws removed in step 4.
6. Install the two cradle bottom plate screws removed in step 4.

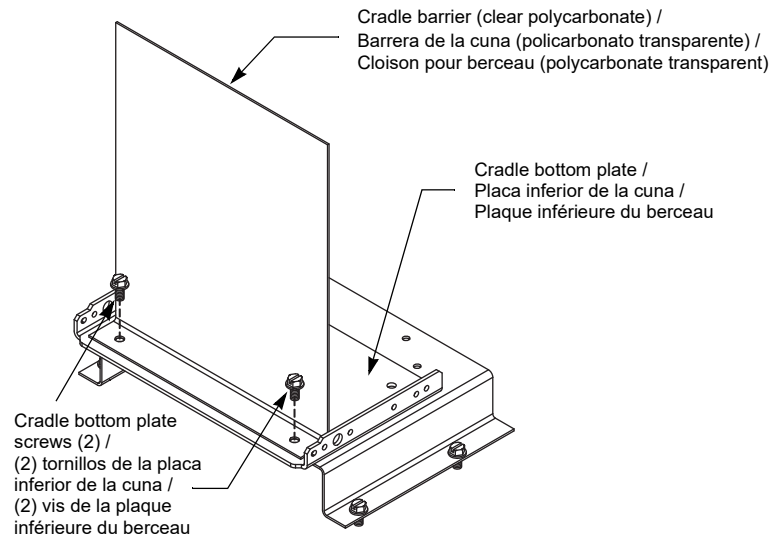
INSTALACIÓN DE LA BARRERA DE CUNA (VEA LA FIGURA 1)

1. Desenergice el equipo.
2. Siempre utilice un dispositivo detector de tensión nominal adecuado para confirmar la desenergización del equipo.
3. Abra la puerta del compartimiento del interruptor.
4. Quite los dos tornillos de la placa inferior de la cuna. Consérvelos para volverlos a usar.
5. Instale la barrera de la cuna. Asegúrese de que los dos agujeros en la barrera estén alineados con los agujeros de los tornillos que quitó en el paso 4.
6. Instale los dos tornillos de la placa inferior de la cuna que quitó en el paso 4.

INSTALLATION DE LA CLOISON POUR BERCEAU (VOIR LA FIGURE 1)

1. Couper toute alimentation de cet appareil.
2. Toujours utiliser un dispositif de détection de tension à valeur nominale appropriée pour s'assurer que l'alimentation est coupée.
3. Ouvrir la porte du compartiment des disjoncteurs.
4. Enlever les deux vis de la plaque inférieure du berceau. Les mettre de côté pour les réutiliser.
5. Installer la cloison pour berceau. S'assurer que les deux trous de la cloison s'alignent avec les trous laissés par les vis enlevées à l'étape 4.
6. Installer les deux vis de la plaque inférieure du berceau enlevées à l'étape 4.

Figure / Figura / Figure 1 : Cradle Barrier / Barrera de la cuna / Cloison pour berceau



INSTALLING THE DOOR OPENING CLOSURE PLATE (SEE FIGURE 2)

1. Position the closure plate so that the four mounting holes align with the four clearance holes in the door.
2. Secure the closure plate using the four 6-32 x .25-inch screws provided in the kit.
3. Carefully inspect the work area and remove any tools and objects left inside the equipment.
4. Close and secure the door.
5. Re-energize the equipment.

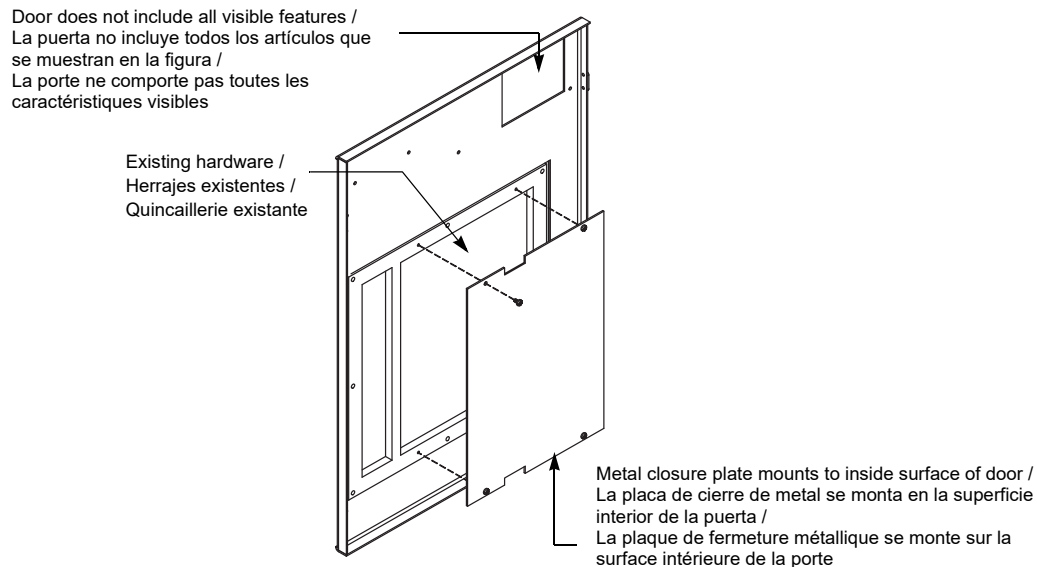
INSTALACIÓN DE LA PLACA DE CIERRE DE LA APERTURA DE LA PUERTA (VEA LA FIGURA 2)

1. Coloque la placa de cierre de manera que los cuatro agujeros de montaje se alineen con los cuatros agujeros de paso en la puerta.
2. Fije la placa de cierre con los cuatro tornillos de 6-32 x 0,25 pulgardo incluidos con este accesorio.
3. Inspeccione detenidamente el área de trabajo y retire todas las herramientas u objetos que pudiesen haber quedado dentro del equipo.
4. Cierre y asegure la puerta.
5. Vuelva a energizar el equipo.

INSTALLATION DE LA PLAQUE DE FERMETURE DE L'OUVERTURE DE LA PORTE (VOIR LA FIGURE 2)

1. Positionner la plaque de fermeture de telle sorte que les quatre trous de montage s'alignent avec les quatre trous de dégagement de la porte.
2. Fixer la plaque de fermeture à l'aide des quatre vis de 6-32 x 0,25 po fournies dans le kit.
3. Inspecter attentivement la zone de travail et retirer les outils et objets éventuellement laissés à l'intérieur de l'appareil.
4. Fermer et fixer la porte.
5. Remettre l'appareil sous tension.

Figure / Figura / Figure 2 : Door Opening Closure Plate / Placa de cierre de la apertura de la puerta /
Plaque de fermeture de l'ouverture de la porte



Electrical equipment should be installed, operated, serviced, and maintained only by qualified personnel. No responsibility is assumed by Schneider Electric for any consequences arising out of the use of this material.

Schneider Electric and Square D are trademarks and the property of Schneider Electric SE, its subsidiaries, and affiliated companies. All other trademarks are the property of their respective owners.

Schneider Electric USA, Inc.

800 Federal Street
Andover, MA 01810 USA
888-778-2733
www.schneider-electric.us

Solamente el personal calificado deberá instalar, hacer funcionar y prestar servicios de mantenimiento al equipo eléctrico. Schneider Electric no asume responsabilidad alguna por las consecuencias emergentes de la utilización de este material.

Schneider Electric y Square D son marcas comerciales y propiedad de Schneider Electric SE, sus filiales y compañías afiliadas. Todas las otras marcas comerciales son propiedad de sus respectivos propietarios.

Importado en México por:
Schneider Electric México, S.A. de C.V.
Av. Ejercito Nacional No. 904
Col. Palmas, Polanco 11560 México, D.F.
55-5804-5000
www.schneider-electric.com.mx

Seul un personnel qualifié doit effectuer l'installation, l'utilisation, l'entretien et la maintenance du matériel électrique. Schneider Electric n'assume aucune responsabilité des conséquences éventuelles découlant de l'utilisation de cette documentation.

Schneider Electric et Square D sont des marques commerciales et la propriété de Schneider Electric SE, ses filiales et compagnies affiliées. Toutes les autres marques commerciales sont la propriété de leurs propriétaires respectifs.

Schneider Electric Canada, Inc.

5985 McLaughlin Road
Mississauga, ON L5R 1B8 Canada
800-565-6699
www.schneider-electric.ca