

ATL4 : 15412

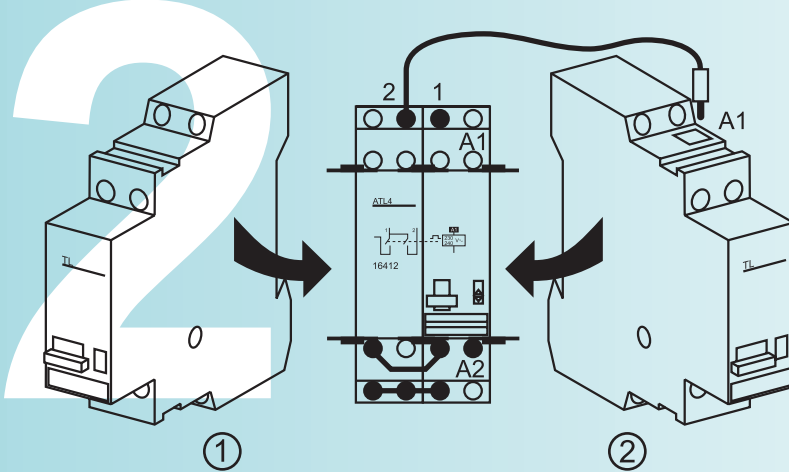


Schneider Electric

Un appareil pour vos besoins / A device to satisfy your needs / Anwendung / Eén apparaat voor uw behoeften / un apparecchio per i vostri bisogni / Un aparato para sus necesidades / um aparelho para as suas necessidades

- fr** Auxiliaire de térupteur pour commande "pas à pas".
L'ATL4 commande 4 niveaux d'éclairage par des impulsions successives sur un même bouton poussoir (0, 1, 2, 1+2).
- en** Impulse relay auxiliary for "step by step" control.
The ATL4 controls 4 lighting levels by successive impulses, of which are made on the same push button (0, 1, 2, 1+2).
- de** Zusatzausrüstung zu Fernschaltern, die ein schrittweises Schalten auf verschiedenen Ebenen ermöglicht.
Das ATL4 erlaubt mit Hilfe eines Tasters das Schalten auf 4 verschiedenen Ebenen in aufeinanderfolgenden Schaltschritten (0, 1, 2, 1+2).
- nl** Hulpelement teleruptor voor de "stap-voor-stap" bediening.
De ATL4 bedient 4 verlichtingsgroepen d.m.v. opeenvolgende pulsen op éénzelfde drukknop (0, 1, 2, 1+2).
- it** Ausiliario di teleruttore per comando "in sequenza".
L'ATL4 comanda 4 livelli di illuminazione tramite impulsi successivi sullo stesso pulsante (0, 1, 2, 1+2).
- es** Auxiliar de telerruptor para mando "paso a paso".
El ATL4 manda 4 niveles de iluminación por impulsos sucesivos sobre un mismo botón pulsador (0, 1, 2, 1+2).
- pt** Auxiliar de telerruptor para comando "passo a passo".
O ATL4 comanda 4 níveis de iluminação por impulsos sucessivos num mesmo botão de pressão (0, 1, 2, 1+2).

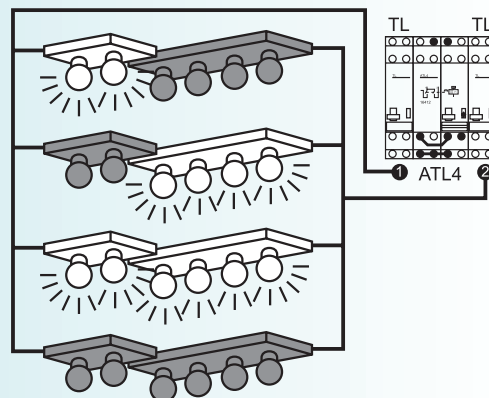
Associez l'ATL4 à 2 térupteurs / To join the ATL4 to 2 impulse relays / kombination eines ATL4 mit 2 Fernschaltern / Associer de ATL4 met 2 teleruptoren / Associare l'ATL4 a 2 teleruttori / Asocien el ATL4 a 2 telerruptores / Associar o ATL4 a 2 telerruptores



- fr** L'ATL4 s'associe par "clips" au térupteur pilotant l'éclairage de niveau ① (à gauche) et au térupteur pilotant l'éclairage de niveau ② (à droite).
- en** The ATL4 is joined to the impulse relay, by "clips", that controls level lighting ① (to the left), and the impulse relay that controls level lighting ② (to the right).
- de** Das ATL4 wird mittels "Clips" an der linken Seite des Fernschalters befestigt, der die Ebene ① steuert und rechts an dem Fernschalter, der die Ebene ② steuert.
- nl** De ATL4 wordt d.m.v. een "clips", (links) op de teleruptor "bediening licht niveau ①" geplaatst, (rechts) op de teleruptor "bediening licht niveau ②" geplaatst.
- it** L'ATL4 si associa con una "clips" al teleruttore che comanda l'illuminazione di livello ① (a sinistra) e al teleruttore che comanda l'illuminazione di livello ② (a destra).
- es** El ATL4 se asocia por "ensamblaje mecánico" al telerruptor pilotando la iluminación del nivel ① (a izquierda) y al telerruptor pilotando la iluminación del nivel ② (a derecha).
- pt** O ATL4 associa-se por "clips" ao telerruptor pilotando a iluminação do nível ① (à esquerda) e ao telerruptor pilotando a iluminação do nível ② (à direita).

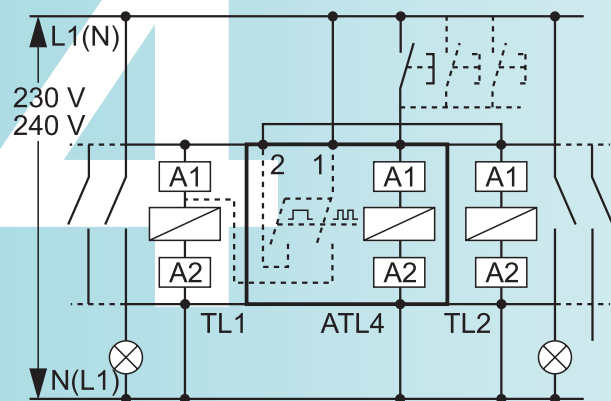
Découvrez la commande "pas a pas" / Discover "step by step" control / steuerung durch "Schrittschaltung" / ontdek de "stap-voor-stap" bediening / Scoprite il comando "in sequenza" / Descubran el mando "paso a paso" / Descubrir o comando "passo a passo"

fr	en	de	nl	it	es	pt
1 ^{ère} impulsion	1 st impulse	1. impuls	1 ^{ste} puls	1° impulso	1er impulsio	1° impulso
2 ^{ème} impulsion	2 nd impulse	2. impuls	2 de puls	2° impulso	2e impulsio	2° impulso
3 ^{ème} impulsion	3 rd impulse	3. impuls	3 de puls	3° impulso	3e impulsio	3° impulso
4 ^{ème} impulsion	4 th impulse	4. impuls	4 de puls	4° impulso	4e impulsio	4° impulso



Mettez en service l'ATL4 / To put the ATL4 into action / Inbetriebnahme des ATL4 / indienststellen van de ATL4 / Messa in servizio dell'ATL4 / Puesta en servicio del ATL4 / Colocação em serviço do ATL4

Schéma général (230-240 V) / general diagram (230-240 V) / schaltbild / schema (230-240 V) / Schema generale (230-240 V) / Esquema general (230-240 V) / Esquema geral (230-240 V)



Autres tensions / Other phases / weitere versorgungsspannungen / andere spanningen / Otras tensiones / Outras tensões

