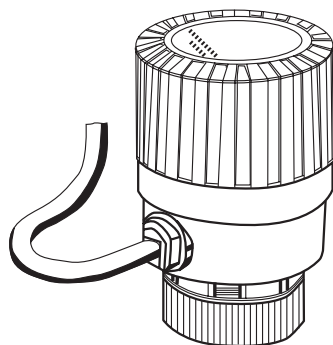
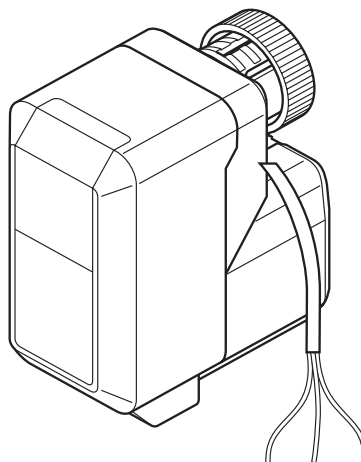


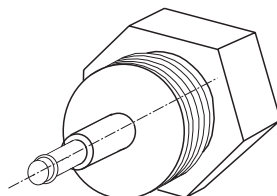
MZ10T



MZ18A, B, L

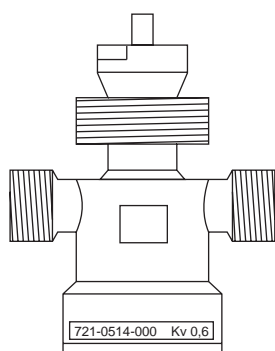


+

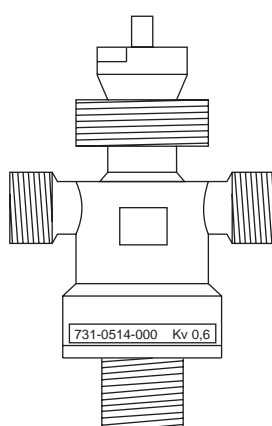


911-2070-000

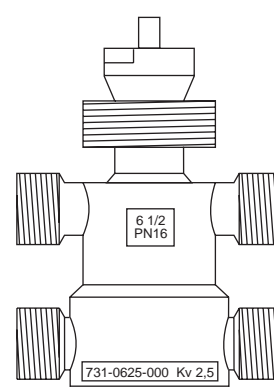
+



VZ21



VZ31



VZ41

