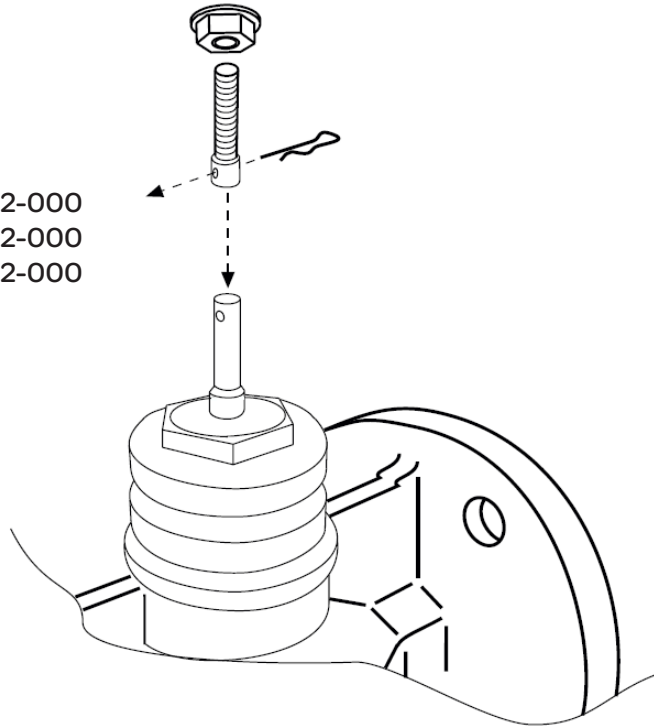


# M300/M310

## Installation

V298

Montagekit 880-0252-000  
 Mounting 880-0252-000  
 Montagesatz 880-0252-000



V282  
 V294  
 V384  
 V386  
 V394

Montagekit 880-0253-000  
 Mounting 880-0253-000  
 Montagesatz 880-0253-000

