

XUS LZ7...

IP67 safety light curtain cover
Protection IP67 pour barrières
IP67 Schutzvorrichtung für Sicherheitslichtschranken
Protección IP67 para barreras luminosas
Protezione IP67 per barriere fotoelettriche
Protecção IP67 para barreiras imateriais

Chemical resistance : Acrylics are unaffected by aqueous solutions of most common laboratory chemicals, by detergents, cleaners, dilute inorganic acids, alkalis, and aliphatic hydrocarbons. Plexiglas is not recommended for use with chlorinated or aromatic hydrocarbons, esters and ketones.

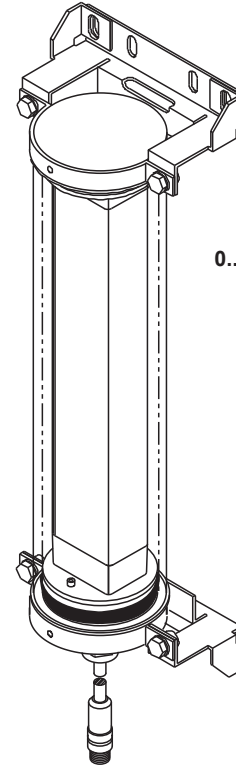
Résistance chimique : Les acryliques sont insensibles à la plupart des produits chimiques de laboratoire en solution aqueuse, aux détergents, aux nettoyants, aux acides inorganiques dilués, aux alcalis et aux hydrocarbures aliphatiques. L'utilisation de plexiglas est déconseillée avec les hydrocarbures chlorés ou aromatiques, les esters et les cétones.

Chemikalienbeständigkeit: Acrylharze zeigen sich beständig gegenüber den gängigsten Laborchemikalien in wässrigen Lösungen, gegenüber scharfen Reinigungs- und Waschmitteln, verdünnten anorganischen Säuren, Alkalien und aliphatischen Kohlenwasserstoffen. Die Verwendung von Plexiglas in Verbindung mit Chlorkohlenwasserstoff oder aromatischem Kohlenwasserstoff, Ester und Keton wird nicht empfohlen.

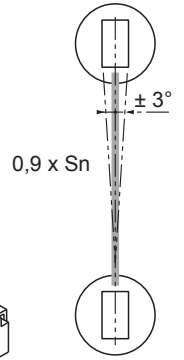
Resistencia química: los acrílicos son inmunes a las disoluciones acuosas de la mayoría de los reactivos de laboratorio, a detergentes, limpiadores, ácidos inorgánicos diluidos, álcalis e hidrocarburos alifáticos. No se recomienda el uso de Plexiglas con hidrocarburos aromáticos o clorados, ésteres o cetonas.

Resistenza chimica: i materiali acrilici non sono alterabili dalle soluzioni acquose dei più comuni prodotti chimici per laboratorio, da detergenti, prodotti per pulizia, acidi inorganici diluiti, alcali e idrocarburi alifatici. Il plexiglas non è raccomandato per l'uso con idrocarburi clorati o aromatici, esteri e chetoni.

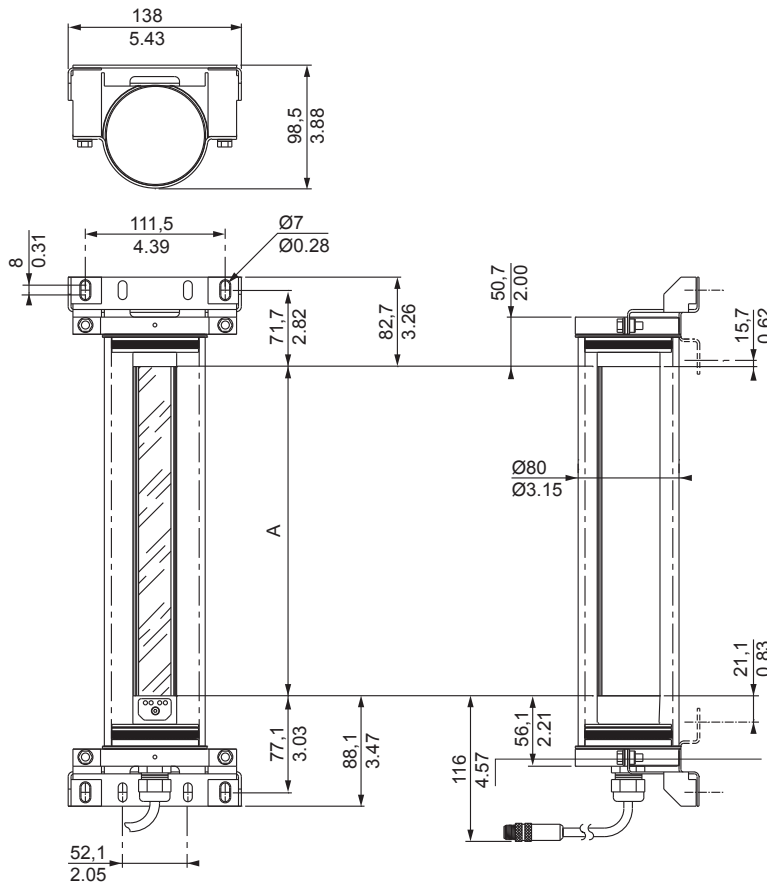
Resistência química: Os acrílicos são resistentes às soluções aquosas dos químicos para laboratório mais comuns, a detergentes, produtos de limpeza, ácidos inorgânicos diluídos, álcalis e hidrocarbonetos alifáticos.



0...45° C / 32...113° F



Dimensions
Encombremets
Abmessungen
Dimensiones
Dimensioni
Dimensões



XUSLT Type	A (mm/in)	Ref/Part number	XUSLT Type	A (mm/in)	Ref/Part number
XUSLT●●●0260	262,9/10.35	XUSLZ70260	XUSLT●●●1045	1045,5/41.16	XUSLZ71045
XUSLT●●●0350	350/13.78	XUSLZ70350	XUSLT●●●1130	1132,8/44.60	XUSLZ71130
XUSLT●●●0435	436,9/17.20	XUSLZ70435	XUSLT●●●1215	1219,5/48.01	XUSLZ71215
XUSLT●●●0520	523,8/20.62	XUSLZ70520	XUSLT●●●1305	1306,3/51.43	XUSLZ71305
XUSLT●●●0610	610,9/24.05	XUSLZ70610	XUSLT●●●1390	1393,4/54.86	XUSLZ71390
XUSLT●●●0700	697,7/27.47	XUSLZ70700	XUSLT●●●1570	1480,6/58,29	XUSLZ71570
XUSLT●●●0785	784,6/30.89	XUSLZ70785	XUSLT●●●1745	1741,4/68,56	XUSLZ71745
XUSLT●●●0870	871,1/34.32	XUSLZ70870	XUSLT●●●1920	1915,4/75,41	XUSLZ71920
XUSLT●●●0955	958,6/37.74	XUSLZ70955	XUSLT●●●2095	2089,7/82,27	XUSLZ72095

Setting up
Mise en œuvre
Einrichten
Instalación
Installazione
Instalação

