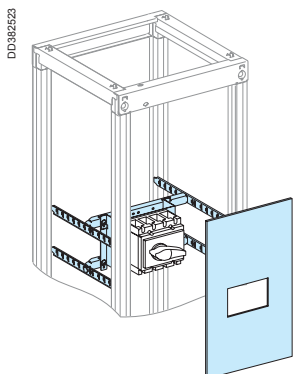


Interpact INS250/630- INV100/630

Vertical
Commande rotative directe

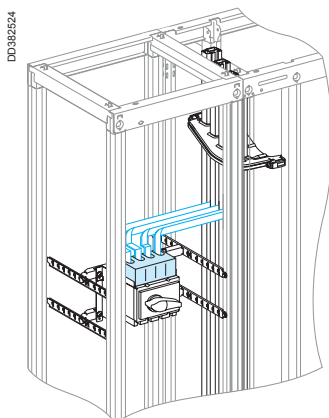
Installation



Appareil	Nb de modules verticaux ⁽¹⁾	Platine	Plastron découpé	Plastron aval
Interpact INS-INV250/630				
INS-INV250	9	03050 + 03596	03251	
INS-INV320/630	12	03487	03281	03812

(1) Avec ou sans épanouisseur.

Liaison jeu de barres



Liaison sur jeu de barres Linergy ou plates

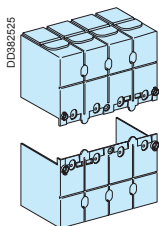
Appareil	Liaison JdB	Cache-borne courts (lot de 2)
Interpact INS-INV250/630		
INS-INV250	à réaliser	29322
INS-INV320/630	à réaliser	32563

Choix des barres souples pour réaliser la liaison : voir page 100F22500.indd/2.

Jeu de barres Linergy : voir page 400F22210.indd/3.

Jeu de barres plates : voir page 400F22310.indd/2.

Raccordement



Appareil	Cache-borne longs (lot de 2)
Interpact INS-INV250/630	
INS-INV250	29324
INS-INV320/630	32565

Unités fonctionnelles

L = 400 mm

Interrupteurs

Interpact INS250/630- INV100/630

Vertical

Commande rotative directe
