

Mittaus- ja valvontareleet  
**Zelio Control**  
Toimilaitteiden  
*Luotettavaan valvontaan*



*Simply Smart!*

Nerokkuutta ja  
älyä, joka  
tekee käytöstä  
helppoa



## Mittaus- ja valvontareleet

Varmista ja suojaa tuotantosi jatkuvuus.

*Simply Smart!*

**Nerokkuutta** ja  
**älyä**, joka  
tekee käytöstä  
**helppoa**

Automatisoidussa prosessiteollisuudessa tuotannon keskeyttämättömyys on olennaisen tärkeää. On välttämätöntä, että laitteita valvotaan jatkuvasti kalliiksi tulevien laitevikojen estämiseksi. Zelio mittaus- ja valvontareleet tarkkailevat tuotantolaitteiden sähköisiä ja fyysisiä arvoja. Kun mitattava arvo poikkeaa normaalitilanteesta, rele reagoi välittömästi, jolloin laiteviat voidaan ennakoida ja näin varmistaa tuotannon jatkuvuus.

### 8 tuoteperhettä

3-vaiheverkon valvonta  
Virran valvonta  
Jännitteen valvonta  
Verkon taajuuden valvonta  
Nopeuden valvonta  
Lämpötilan valvonta  
Pinnan korkeuden valvonta  
Pumpun valvonta



Säädettävät asetukset



LED tilaindikoinnit



Sinetöitävä suojakansi



### Uusi rakenne

- moduulimitat, sopii sekä teollisuus että kiinteistökäyttöön
- ohjausjännite 24...240 VAC/DC
- selkeät säädettävät asetukset etupaneelissa
- LED tilaindikointi etupaneelissa
- sinetöitävä suojakansi



## Valvoo

Valvontareleet mittaavat seuraavia muuttujia: Vaiheiden läsnäoloa, vaihejärjestystä ja -tasapainoa, jännitettä, virtaa ja taajuutta. Ne valvovat myös nestetasoja ja prosessin nopeutta sekä lämpötilaa.



## Informoi

Virhetilanteen sattuessa valvontareleen relelähtö vaihtaa tilaa. Lisäksi releen etupaneelissa olevat ledit alkavat vilkkua ja informoivat käyttäjää virhetilanteesta.



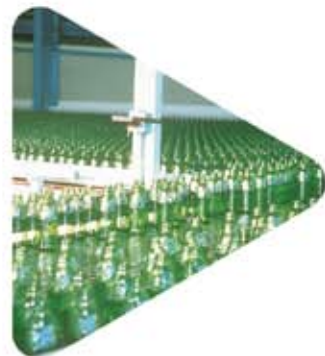
## Suojaa

Automaattisten järjestelmien ohjauspiireihin integroituna ne mahdollistavat hallitun prosessin pysäytyksen ja samalla suojaavat herkkiä laitteistoja niiden vioittumiselta.



## Ohjaa

Virran ollessa kytkettynä, rele mittaa kyseistä piiriä. Jos mittaus on sallitussa arvossaan relelähtö on vetäneenä. Kun rele havaitsee virhetilanteen, relelähtö päästää, jolloin voidaan katkaista tehonsyöttö tai vaihtoehtoisesti antaa informaatio käyttäjälle tai koko laitteiston ohjausjärjestelmälle.



# Zelio Control

## 3-vaihe valvonta



| Toiminta    | vaiheen puuttuminen +vaihejärjestys |                 |                                      |                 |
|-------------|-------------------------------------|-----------------|--------------------------------------|-----------------|
|             |                                     |                 | +epäsymmetria<br>+yli- ja alijännite |                 |
| Mittausalue | 208...480 VAC                       | 208...440 VAC   | 208...480 VAC                        | 220...480 VAC   |
| Ulostulo    | 1 C/O                               | 2 C/O           | 1 C/O                                | 2 C/O           |
| Tuotetunnus | <b>RM17TG00</b>                     | <b>RM17TG20</b> | <b>RM17TE00</b>                      | <b>RM35TF30</b> |
| SSTL        | 35 804 70                           | 35 804 71       | 35 804 69                            | 35 804 90       |



| Toiminta    | vaiheen puuttuminen +yli- ja alijännite |                  |                         |
|-------------|---|------------------|-------------------------|
|             |   |                  | +neutraalin puuttuminen |
| Mittausalue | 208...480 VAC                           | 220...480 VAC    | 120...227 VAC (L-N)     |
| Ulostulo    | 1 C/O                                   | 2 C/O            | 2 C/O                   |
| Tuotetunnus | <b>RM17UB310</b>                        | <b>RM35UB330</b> | <b>RM35UB3N30</b>       |
| SSTL        | 35 804 77                               | 35 804 96        | 35 804 97               |

## Pinnankorkeuden / Nopeuden valvonta



| Toiminta     | Pinnankorkeuden mittaus resistiivisille antureille Tyhjennys / täyttö | Pinnankorkeuden mittaus digitaalisille antureille Tyhjennys / täyttö | Nopeuden valvonta Yli- tai alinopeus   |
|--------------|---|--|--|
| Ohjaujännite | 24...240 VAC/DC   |  |  |
| Mittausalue  | 0,25...5 K ?<br>5...100 K ?<br>0,05...1 M ?                           | Anturityyppi:<br>Kosketin / PNP / NPN                                | Pulssien mittausväli:<br>0,05...0,5s, 0,1...1s, 0,5...5s<br>1...10s, 0,1...1min, 0,5...5min<br>1...10min |
| Ulostulo     | 2 C/O   | 1 C/O  | 1 C/O  |
| Tuotetunnus  | <b>RM35LM33MW</b>   | <b>RM35LV14MW</b>  | <b>RM35S0MW</b>  |
| SSTL         | 35 804 87   | 35 804 88  | 35 804 89  |

## Virran / Jännitteen / Taajuden valvonta



| Toiminta      | Jännitteen valvonta<br>Yli- tai alijännite |                                    |  |
|---------------|--|------------------------------------|--|
| Ohjausjännite | 24...240 VAC/DC                            |                                    |  |
| Mittausalue   | 0.05...0.5 V<br>0.3...3 V<br>0.5...5 V     | 1...10 v<br>5...50 V<br>10...100 V | 15...150 V<br>30...300 V<br>60...600 V |
| Ulostulo      | 2 C/O                                      | 2 C/O                              | 2 C/O                                  |
| Tuotetunnus   | <b>RM35UA11MW</b>                          | <b>RM35UA12MW</b>                  | <b>RM35UA13MW</b>                      |
| SSTL          | 35 804 93                                  | 35 804 94                          | 35 804 95                              |



| Toiminta    | Jännitteen valvonta<br>Yli- tai alijännite |                  |                  | Yli- ja alijännite |                  |
|-------------|--|------------------|------------------|--------------------|------------------|
|             | Ohjausjännite                              | -                |                  |                    | -                |
| Mittausalue | 9...15VDC                                  | 20...80VAC/DC    | 65...260VAC/DC   | 20...80VAC/DC      | 65...260VAC/DC   |
| Ulostulo    | 1 C/O                                      | 1 C/O            | 1 C/O            | 1 C/O              | 1 C/O            |
| Tuotetunnus | <b>RM17UAS14</b>                           | <b>RM17UAS16</b> | <b>RM17UAS15</b> | <b>RM17UBE16</b>   | <b>RM17UBE15</b> |
| SSTL        | 35 804 74                                  | 35 804 76        | 35 804 75        | 35 804 79          | 35 804 78        |



| Toiminta    | Virranvalvonta<br>ylivirta | yli- tai alivirta                       |   | Taajuuden valvonta<br>yli- ja alitaajuus |
|-------------|----------------------------|---|---|--|
|             | Ohjausjännite              | 24...240 VAC/DC                         | 24...240 VAC/DC                         |  |
| Mittausalue | 2...20 A                   | 2...20 mA<br>10...100 mA<br>50...500 mA | 0.15...1.5 A<br>0.5...5 A<br>1.5...15 A | 50 Hz ± 10 Hz<br>tai<br>60 Hz ± 10 Hz    |
| Ulostulo    | 1 C/O                      | 2 C/O                                   | 2 C/O                                   | 2 C/O                                    |
| Tuotetunnus | <b>RM17JC00MW</b>          | <b>RM35JA31MW</b>                       | <b>RM35JA32MW</b>                       | <b>RM35HZ21FM</b>                        |
| SSTL        | 35 804 67                  | 35 804 85                               | 35 804 86                               | 35 804 84                                |



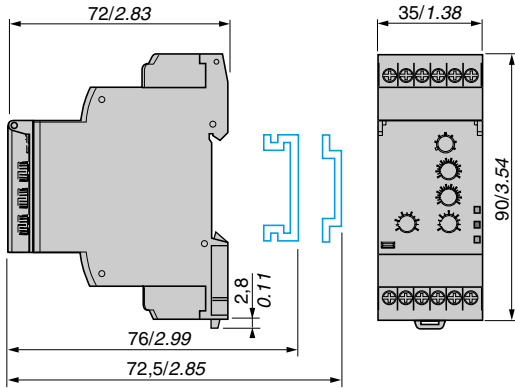
| Toiminta             | Konehuoneen lämpötilanvalvonta                                |                   | +vaiheen puuttuminen<br>+vaihejärjestys                       |
|----------------------|---|-------------------|---|
| <b>Ohjausjännite</b> | 24...240 VAC/DC   |                   | 208...480 VAC/DC  |
| <b>Mittausalue</b>   | PT100 3-johdin<br>alaraja -1...+11° C<br>yläraja +34...+46° C |                   | PT100 3-johdin<br>alaraja -1...+11° C<br>yläraja +34...+46° C |
| <b>Ulostulo</b>      | 1 C/O   | 2 NO              | 2 C/O   |
| <b>Tuotetunnus</b>   | <b>RM35ATL0MW</b>   | <b>RM35ATR5MW</b> | <b>RM35ATW5MW</b>   |
| <b>SSTL</b>          | 35 804 80   | 35 804 81         | 35 804 82   |



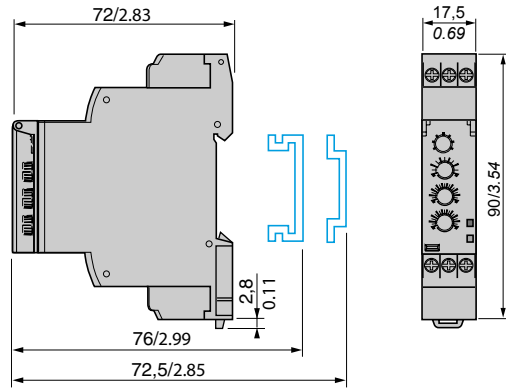
| Toiminta             | Pumpun valvonta<br>+vaiheen puuttuminen<br>+vaihejärjestys<br>+yli- ja alivirta | Moottorin valvonta<br>+vaiheen puuttuminen<br>+vaihejärjestys<br>+lämpötila PTC anturilta |                                 |
|----------------------|---|---|---------------------------------|
| <b>Ohjausjännite</b> | -   | 24...240 VAC/DC   |                                 |
| <b>Mittausalue</b>   | Virta: 0.1...10 A<br>Jännite (3-vaihe):<br>208...480 VAC 50/60 Hz               | Käämin lämpötila: PTC anturi<br>3-vaihejännite: 208...480 VAC 50/60 Hz                    |                                 |
| <b>Ulostulo</b>      | 1 C/O   | 2 NO  | 2 NO                            |
| <b>Tuotetunnus</b>   | <b>RM35BA10</b>   | <b>RM35TM50MW</b>   | <b>RM35TM250MW<sup>1)</sup></b> |
| <b>SSTL</b>          | 35 804 83   | 35 804 92   | 35 804 91                       |

1) Test / Reset -painike, jolla voidaan kuitata yllämpöhälytys.

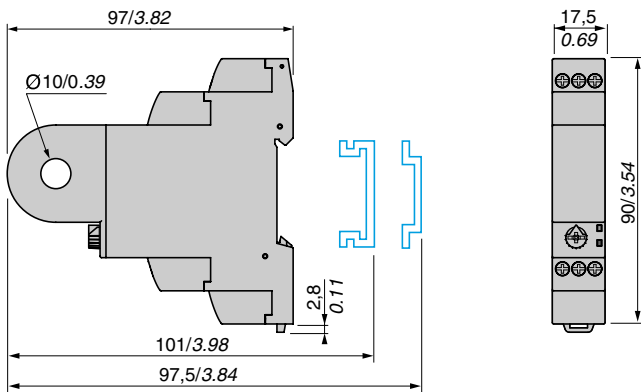
## RM35



## RM17



## RM17JC00MW





## Zelio-tuotesarja



Zelio Time -aikareleet



Zelio Analog -signaalimuuntimet



Zelio Count -laskurit



Zelio Logic -älyreelit

# Tehokkaat Telemecanique tuoteratkaisut



## Maailmanlaajuinen verkosto

Yli 5 000 myyntipistettä 130 maassa varmistaa tuotteiden saatavuuden maailmanlaajuisesti ja sen, että ne täyttävät paikalliset vaatimukset ja standardit.

## Teknistä tukea missä ikinä oletkin

Tekniset asiantuntijamme ovat aina valmiina auttamaan sinua löytämään parhaan mahdollisen ratkaisun tarpeisiisi.



*Simply Smart!*

## Schneider Electric Finland Oy

Käyntiosoite:  
Kalkkipellontie 6  
02650 Espoo  
Puh. 010 446 610  
Fax 010 446 6776  
www.schneider-electric.fi

Postiosoite:  
PL 410  
02601 Espoo