

NEW

恶劣环境 最佳选择

Magelis XBT GK 触摸屏

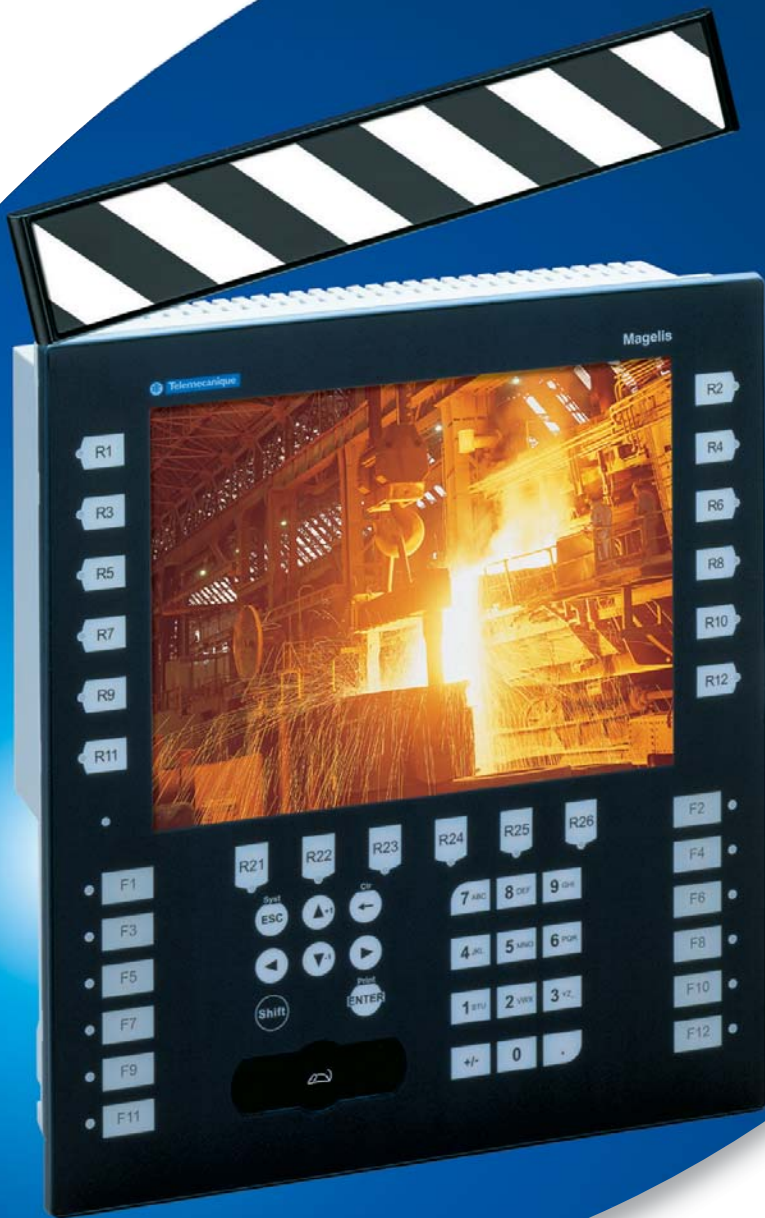


■ 先进的技术:

- 64位 RISC CPU 266MHz
- TFT显示为65536色, 图画效果逼真
- 内置工业级键盘及鼠标
- 三色LED功能键指示灯
- 内置以太网口, 内置远程监控功能
- 高级USB功能, 通过USB与M340通讯, 支持U盘更新程序, 支持其他USB设备(打印机、键盘、鼠标等)
- 铝制壳体, 环境适应性强

■ 简化您的工作:

- 操作灵活: 触摸屏, 工业键盘, 工业鼠标
- 通信强大: 支持第三方协议
- 通用软件: 使用与XBTGT触摸屏相同的画面组态软件Vijeo-Designer
- 安装简便: 与XBTG触摸屏安装尺寸相同



施耐德电气公司
客户支持热线: 400 810 1315
<http://www.schneider-electric.com.cn>
<http://www.telemecanique.com.cn>

- Clipsal
- Merlin Gerin
- Square D
- TAC
- Telemecanique

Schneider
 **Electric**
Building a New Electric World

Magelis XBT GK 触摸屏

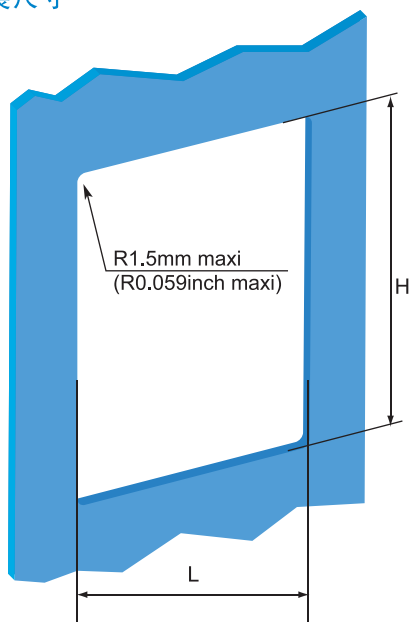
技术参数

型号	XBTGK2120	XBTGK2330	XBTGK5330
显示尺寸(英寸)	5.7	5.7	10.4
分辨率	320x240	320x240	640x480
显示色彩	黑白	TFT65536色	TFT65536色
触摸膜类型	模拟电阻式	模拟电阻式	模拟电阻式
储存卡	CF	CF	CF
串行接口	Com1(RS232/422) Com2(RS485)	Com1(RS232/422) Com2(RS485)	Com1(RS232/422) Com2(RS485)
以太网口	—	有	有
USB A 型口	1个	1个	2个
辅助接口	—	—	有
动态按键(带LED指示灯)	14个	14个	18个
静态按键(带LED指示灯)	10个	10个	10个
服务按键	8个	8个	8个
字符表按键	12个	12个	12个
工业鼠标	有	有	有

灵活操作：触摸屏，
键盘，工业鼠标

可定制化金属薄膜
按键，支持3色LED
指示灯

安装尺寸



XBTGK2120/2330	
L	209 ± 0.4mm
H	243 ± 0.4mm

XBTGK5330	
L	285 ± 0.4mm
H	309 ± 0.4mm

施耐德电气还有其他HMI产品可供您选择...



XBT N/R文本屏



XBT GT 触摸屏

客户支持热线：
400 810 1315

施耐德电气公司
Schneider Electric China
www.schneider-electric.com.cn

北京市朝阳区将台路2号
和乔丽晶中心施耐德大厦
邮编:100016
电话: (010) 8434 6699
传真: (010) 8450 1130

Schneider Building, Chateau Regency,
No.2 Jiangtai Road, Chaoyang District,
Beijing 100016 China.
Tel: (010) 8434 6699
Fax: (010) 8450 1130

由于标准和材料的变更，文中所述特性和本资料中的图像只有经过我们的
业务部门确认以后，才对我们有约束。



本手册采用生态纸印刷