

# Pragma

Domovní rozvodnice

Katalog produktů





# Dokonalá harmonie mezi jednoduchostí, robustností a stylem



- **Snadná instalace**

Velkorysý prostor pro kabeláž na straně a mezi lištami, jednotlivé panely upravené pro vícepolohové lišty, vyjímatelný rám, přizpůsobitelné svorkovnice s rychlým připojením. Instalace rozvodnice nebyla nikdy tak jednoduchá. Rozvodnice lze kombinovat horizontálně i vertikálně.

- **Robustnost součástí**

Rozvodnice Pragma byly navrženy pro dlouhou životnost. Součásti celé řady jsou ze speciálního Technoplastu Schneider Electric, kovové díly pro 24 modulové skříňky, dveře s dvojitými závěsy. Zajišťuje maximální pevnost na dlouhou dobu.

- **Špičkový styl a povrchová úprava**

Můžete si vybrat z několika povrchových úprav průhledných dveří rozvodnic. To vám umožní zajistit úspěšnou integraci v bytech a malých úřadech: plně nebo průhledné dveře, titanově bílý nebo kovově šedý rám. K dispozici je možné také přizpůsobení podle přání konečného zákazníka: firemní logo, umělecké ilustrace, atd.



- > **Produktivita**

Rychlá, vysoce kvalitní instalace.

- > **Flexibilita**

Rozvodnice Pragma je vhodná pro všechny spínací a jistící přístroje Acti 9, jističe NG125 a NG160, stykače, svorkovnice, tlačítka a zásuvky společnosti Schneider Electric.

- > **Spolehlivost**

Extrémně robustní a odolná řada skříní.

- > **Jednoduchost**

Dostupná nabídka s výběrem podle vašich potřeb.

# Pragma

## Skříně pro povrchovou montáž

Rozvodnice Pragma je modulární rozvodnice kombinující ergonomii, atraktivní design a robustnost, a to na nejvyšší úrovni. Tato rozvodnice, dostupná v provedení pro povrchovou a zapuštěnou montáž, poskytuje úplnou izolaci třídy II.

### Rozvodnice pro povrchovou montáž

Řada se skládá z rozvodnic o šířce 13, 18 nebo 24 modulů s 1 až 6 řadami a rozhraní s 1 až 3 řadami. Celou řadu lze spojovat vodorovně nebo svisle.

**Snadná instalace a velký prostor pro kabeláž.**  
Tvary šasi jsou zaoblené a jsou přizpůsobené pro kabely a bezpečné pro prsty.



Rozvodnice



Rozhraní



Přizpůsobitelné průhledné dveře rozvodnice

PB101363\_104

**Kabelový nebo trubkový vstup**

**Montážní úchyty**  
Umožňují rychlou montáž na stěnu.

**Desky s výřezy**  
Vyrobené z technoplastu, umožňují zadní vstup kabelů.

**Rozdělení nulové svorkovnice**  
Umožňuje instalaci nulové svorkovnice mezi 2 řadami v blízkosti chrániče.

**Polohovatelná DIN lišta**  
2 výšky a 2 hloubky.

**Odnímatelné šasi**  
Zjednodušuje práci, umožňuje zapojení kabeláže na stole.

**Závěsy**  
Jednoduché a robustní. Snadná montáž na čelní stranu rozvodnice pootočením.

**Odpínač nebo jistič NG160** nainstalovaný v rozvodnicích s 24 moduly. Může být vybaven modulem Vígi a spojen s rozvodným blokem Linergy DP nebo DX.

**Asymetrický čelní panel**  
Přizpůsobuje se k polohovatelné DIN liště a nabízí velkou plochu pro značení.



**Modulární zemnicí / nulové svorkovnice s rychlým připojením:**

- na šasi
- transformovatelné na vstupní distribuční svorkovnici až do 125 A
- na zadní straně, zejména v rozhraní
- na DIN lištu.

**Izolační přepážka**

**Spojovací sada**

**Rozhraní**

**Tlačítko nouzového zastavení a další typy tlačítek a kontrol.**

**Modulární rozvaděč až 7 modulů.**

**Deska pro montáž domovních nebo průmyslových zásuvek.**

**Odnímatelné desky s kabelovými průchodkami**  
Nachází se na 4 stranách rozvodnice. Poskytují široký přístup a umožňují snadné připojení.

**Vstup pro kabelový žlab**

Příklad 2 rozvodnic o šířce 24 modulů o 3 řadách a 2 rozhraních o 3 řadách, spojených svisle.

# Pragma

## Rozvodnice pro zapařtřenou montáž

Rozvodnice Pragma je modulární rozvodnice kombinující ergonomii, atraktivní design a robustnost, a to na nejvyšší úrovni. Tato rozvodnice, dostupná v provedení pro povrchovou a zapařtřenou montáž, poskytuje úplnou izolaci třídy II.

### Rozvodnice pro zapařtřenou montáž

Řada se skládá z rozvodnic o šířce 13, 18 nebo 24 modulů s 1 až 6 řadami. Celou řadu lze spojit vodorovně nebo svisle.

#### Snadná instalace a velký prostor pro kabeláž

Tvary šasi jsou zaoblené a jsou přizpůsobené pro kabely bezpečně pro prsty.



Rozvodnice



Přizpůsobitelná průhledná dvířka rozvodnice

PB101610\_Z2

**Montážní sada pro montáž do sádkartonových příček**

**Nastavitelné šasi k upevnění do stěny.** Polohu šasi lze upravit horizontálně a do hloubky. Přední strana rozvodnice je vždy vodorovná, bez ohledu na polohu zadní části zapařtřené ve stěně.

**Možnost rozdělení nulové svorkovnice.** Umožňuje instalaci nulové svorkovnice mezi 2 řady v blízkosti chrániče.

**Polohovatelná DIN lišta** 2 výšky a 2 hloubky.

**Boční předem připravené výřezy** umožňují vstup kabelů a trubek.

**Izolační přepážka**

**Odpínač nebo jistič NG160** může být instalován v rozvodnici s 24 moduly. Může být vybaven modulem Vígi a spojen s distribučním blokem Linergy DP nebo DX.



**Vstup pro kabely nebo trubky**

**Upevňovací úchyty** umožňují zapařtřenou montáž bez použití cementu.

**Modulární zemnicí / nulové svorkovnice s rychlým připojením:**

- na šasi
- transformovatelné na vstupní distribuční blok až do 125 A
- na DIN lištu.

**Spojovací sada** umožňuje vstup kabelů po zapařtřené montáži dvou spojených rozvodnic.

**Závěsy** jednoduché a robustní. Snadno se montují na čelní stranu rozvodnice skříně pootočením.

**Asymetrický čelní panel** přizpůsobuje se k polohovatelné DIN liště a nabízí velkou plochu pro značení.

**Odnímatelné desky** s kabelovými průchodkami. Předem připravený výřez pro vstup kabelů nebo trubek.

Příklad 2 rozvodnic o šířce 24 modulů s 3 řadami, svisle spojené.

# Pragma

## Rozvodnice pro povrchovou montáž

### Rozhraní

Řada rozvodnic připravených k použití, vyvinutá pro elektrikáře: ergonomická a flexibilní instalace. Nabídka Pragma je obzvláště robustní. To platí zejména pro rozvodnice s 24 moduly, díky jejich kovové konstrukci a zesílené čelní ploše.



### Funkce

Tato rozvodná skříň je určena pro obytný a terciární sektor. Rozhraní, které je vyhrazeno pro koncového uživatele, umožňuje instalaci modulárních a speciálních spínacích přístrojů, domovních nebo průmyslových zásuvek, tlačítka nouzového zastavení a dalších tlačítek a kontrol, atd. Do skříně s 24 moduly lze instalovat vstupní jistič nebo odpínač NG160, který je v případě potřeby vybaven modulem pro zemní ochranu.

### Popis



### Prizpůsobitelné průhledné dveře



### Modulární svorkovnice s bezšroubovým rychlým připojením pro malé kabely



Uzemňovací a nulové svorkovnice.



Nulová svorkovnice pro snadné rozdělení a přizpůsobení při použití chrániče.



Možnost transformovat svorkovnici na vstupní distribuční blok až do 125 A, pomocí podpěry PRA90048.

### Technické údaje

#### Rozvodnice a rozhraní

Rozvodnice 13 a 18 modulů a rozhraní: technoplast <sup>(1)</sup>		Kovově šedá a titanově bílá
Rozvodnice s 24 moduly: kov a technoplast <sup>(1)</sup>		Kovově šedá a titanově bílá
Průhledné dveře	Rozvodnice s 13 a 18 moduly	Technoplast <sup>(1)</sup> , čiré průhledné
	Rozvodnice s 24 moduly	Kov a sklo, titanově bílé a čiré průhledné
Plněné dveře	Rozvodnice s 13 a 18 moduly	Technoplast <sup>(1)</sup> , titanově bílé
	Rozvodnice s 24 moduly	Kov, titanově bílé
	Rozhraní	Technoplast <sup>(1)</sup> , titanově bílé
<b>Odolná proti ohni a nadměrnému teplu podle IEC 60695-2-11/EN 60695-2-11</b>		
Úplná izolace třídy II		IEC 61439-1, § 8.4.4
Stupeň krytí podle IEC 60529	Bez dvířek	IP30
	S dvířky	IP40
Mechanická odolnost podle IEC 62262	Bez dvířek	IK08
	S dvířky	IK09
Provozní teplota		-25 °C až +60 °C
<b>Výhoda:</b> díky svému designu má celá řada Pragma „úplnou izolaci“: žádné součásti na skříně, rozhraní nebo dvířkách nemusí být uzemněny.		

(1) Technoplastický materiál speciálně vyvinutý společností Schneider Electric.

#### Součásti dodávané s každou rozvodnicí a rozhraním



Typ	Rozvodnice	Rozhraní
Sada pro popis + kryt štítků	■	
Záslepka	■	
Zemnicí + nulové svorkovnice: viz tabulka str. 13	■	
Identifikační štítek	■	■
Čelní panel a spojovací sada		■
1 funkční deska na řadu		■

### Technické údaje svorkovnic

- Jmenovité izolační napětí  $U_i$ : 800 V,  $U_{imp}$ : 8 kV.
  - Splňuje požadavky normy IEC 60947-7-1.
- Svorkovnice lze namontovat také do rozvaděčů Prisma. Svorky těchto svorkovnic (buď pružinové, nebo šroubové), speciálně vyvinuté společností Schneider Electric, umožňují připojení slaných nebo pevných vodičů bez použití koncovek podle norem IEC 60947-1 § 8.2.4., IEC 60998-1 a IEC 60998-2-1 (připojení vodičů s koncovkami je také možné).

### Katalogová čísla

Rozvodnice											Kat. č.		
Počet modulů v řadě	Počet řad	Kapacita v modulech 18 mm	Jmenovitý proud In	Nulová svorkovnice				Zemnicí svorkovnice				Rozvodnice s průhlednými dveřmi	Rozvodnice s plnými dveřmi
				Počet svorek: celkem	50 <sup>□</sup>	25 <sup>□</sup>	6 <sup>□</sup>	Počet svorek: celkem	50 <sup>□</sup>	25 <sup>□</sup>	6 <sup>□</sup>		
13 modulů	1	13	63 A	11	-	3	2 x 4	13	-	1	3 x 4	PRA29113	PRA30113
	2	26	63 A	19	-	3	4 x 4	17	-	1	4 x 4	PRA29213	PRA30213
	3	39	90 A	23	-	3	5 x 4	22	-	2	5 x 4	PRA29313	PRA30313
	4	52	90 A	27	-	3	6 x 4	26	-	2	6 x 4	PRA29413	PRA30413
18 modulů	1	18	90 A	15	-	3	3 x 4	17	-	1	4 x 4	PRA29118	PRA30118
	2	36	90 A	24	1	3	5 x 4	26	1	1	6 x 4	PRA29218	PRA30218
	3	54	125 A	24	1	3	5 x 4	26	1	1	6 x 4	PRA29318	PRA30318
	4	72	125 A	28	1	3	6 x 4	30	1	1	7 x 4	PRA29418	PRA30418
<b>Bez dveří</b>													
24 modulů	1	24	125 A	23	1	2	5 x 4	22	1	1	5 x 4	Nabídka viz strana 8	
	2	48	125 A	29	1	4	6 x 4	27	1	2	6 x 4	Nabídka viz strana 8	
	3	72	160 A	29	1	4	6 x 4	27	1	2	6 x 4	Nabídka viz strana 8	
	4	96	160 A	35	1	6	7 x 4	32	1	3	7 x 4	Nabídka viz strana 8	
	5	120	160 A	35	1	6	7 x 4	32	1	3	7 x 4	Nabídka viz strana 8	
	6	144	160 A	35	1	6	7 x 4	32	1	3	7 x 4	Nabídka viz strana 8	

Tabulka pro sestavování rozvodnic a rozhraní <sup>(1)</sup>			
Rozvodnice	Počet řad	Rozhraní	Kat. č.
 13 modulů 18 modulů	1 řada	PRA06118	PRA06118
	2 řady	PRA06218	PRA06218
	3 řady	PRA06318	PRA06318
	4 řady	PRA06118 + PRA06218	PRA06318
<b>nebo</b>			
 24 modulů	1 řada	PRA06124	PRA06124
	2 řady	PRA06224	PRA06224
	3 řady	PRA06324	PRA06324
	4 řady	PRA06124 + PRA06224	PRA06324
	5 řad	PRA06224 + PRA06224	PRA06324
	6 řad	PRA06224 + PRA06324	PRA06324

(1) Včetně spojovací sady PRA90001 pro každé rozhraní.

Rozhraní (viz tabulka pro spojování vedle)			Kat. č.
Počet řad	Kapacita v modulech 18 mm	Spojování s rozvodnicemi	
1	7	13 modulů	PRA06118
2	14	18 modulů	PRA06218
3	21		PRA06318
1	7	24 modulů	PRA06124
2	14		PRA06224
3	21		PRA06324

### Příslušenství

Typ	Kat. č.
<b>Plně dveře pro rozhraní</b>	
1 řada	PRA07118
2 řady	PRA07218
3 řady	PRA07318
<b>Montáž v rozhraních</b>	
Sada pro montáž modulárních přístrojů až 7 modulů	PRA90065
Plná deska umožňující montáž tlačítek, kontrol a zejména tlačítka nouzového zastavení	PRA90066
Sada pro montáž průmyslových zásuvek	PRA90067
<b>Samostatné dveře rozvodnice</b>	
13 modulů	
1 řada	PRA15113
2 řady	PRA15213
3 řady	PRA15313
4 řady	PRA15413
18 modulů	
1 řada	PRA15118
2 řady	PRA15218
3 řady	PRA15318
4 řady	PRA15418
24 modulů	
1 řada	PRA15124
2 řady	PRA15224
3 řady	PRA15324
4 řady	PRA15424
5 řad	PRA15524
6 řad	PRA15624
<b>Další příslušenství</b>	
Viz strany 11 a 12	

# Pragma

## Rozvodnice pro povrchovou montáž (pokr.) Bez dveří

### Katalogová čísla

Rozvodnice											Kat. č.	
Počet modulů v řadě	Počet řad	Počet modulů 18 mm	Jmenovitý proud In	Nulová svorkovnice			Zemnicí svorkovnice				Bez dveří	
				Počet svorek: celkem	50 <sup>□</sup>	25 <sup>□</sup>	6 <sup>□</sup>	Počet svorek: celkem	50 <sup>□</sup>	25 <sup>□</sup>		6 <sup>□</sup>
24 modulů	1	24	125 A	23	1	2	5 x 4	22	1	1	5 x 4	PRA20124
	2	48	125 A	29	1	4	6 x 4	27	1	2	6 x 4	PRA20224
	3	72	160 A	29	1	4	6 x 4	27	1	2	6 x 4	PRA20324
	4	96	160 A	35	1	6	7 x 4	32	1	3	7 x 4	PRA20424
	5	120	160 A	35	1	6	7 x 4	32	1	3	7 x 4	PRA20524
	6	144	160 A	35	1	6	7 x 4	32	1	3	7 x 4	PRA20624

Příslušenství		Kat. č.	
Pro montáž do rozhraní (všechny typy rozhraní)			
Souprava pro montáž přístrojů Unica		PRA90071	
Samostatné dveře rozvodnice		Průhledné	Plné
24 modulů	1 řada	PRA15124	PRA16124
	2 řady	PRA15224	PRA16224
	3 řady	PRA15324	PRA16324
	4 řady	PRA15424	PRA16424
	5 řad	PRA15524	PRA16524
	6 řad	PRA15624	PRA16624



Řada rozvodnic připravených k použití vyvinutá pro elektrikáře: ergonomická a flexibilní instalace. Nabídka Pragma je obzvláště robustní. To platí zejména pro rozvodnice s 24 moduly, díky jejich kovové konstrukci a zesílené čelní ploše.



### Prizpůsobitelná průhledná dvířka



### Celá řada možností zapařtšené montáže



Odnímatelné vstupní desky.



Montážní sada pro sádkartonové příčky PRA90011.



Upevňovací úchyty umožňují montáž na stěnu bez použití cementu.

### Nástěnné šasi, nastavitelné horizontálně a do hloubky



Přední strana rozvodnice je vždy vodorovná, bez ohledu na polohu zadní části zapařtšené ve stěně.



Nulová svorkovnice pro snadné rozdělení a přizpůsobení pro použití chrániče.



Možnost transformovat svorkovnici na vstupní distribuční blok až do 125 A pomocí podpěry.

### Modulární svorkovnice s bezšroubovým rychlým připojením pro vodiče malých průřezů



Zemnicí a nulové svorkovnice.

## Funkce

Tato rozvodná skříň je určena pro zapařtšenou montáž do stěny nebo sádkartonové příčky. Je určena pro obytný a terciární sektor. Do skříňe s 24 moduly lze instalovat vstupní jistič nebo odpínač NG160, který je v případě potřeby vybaven modulem pro zemní ochranu.

## Popis

Rozvodnice 24 modulů

Rozvodnice 18 modulů

Rozvodnice 13 modulů



## Technické údaje

### Rozvodnice

Rozvodnice 13 a 18 modulů a rozhraní: technoplast <sup>(1)</sup>		Kovově šedá a titanově bílá
Rozvodnice s 24 moduly: kovové a z technoplastu <sup>(1)</sup>		Kovově šedá a titanově bílá
Průhledné dveře	Rozvodnice s 13 a 18-moduly	Technoplast <sup>(1)</sup> , čiré sklo
	Rozvodnice 24-modulů	Kov a sklo, titanově bílé a čiré sklo
Plně dveře	Rozvodnice s 13 a 18-moduly	Technoplast <sup>(1)</sup> , titanově bílé
	Rozvodnice 24-modulů	Kov, titanově bílé

### Odolné proti ohni a nadměrnému teplotě podle IEC 60695-2-11/EN 60695-2-11

Třída celkové izolace II podle		IEC 61439-1, § 8.4.4
Stupeň krytí podle IEC 60529	Bez dvířek	IP30
	S dvířky	IP40
Stupeň krytí proti mechanickým vlivům podle IEC 62262	Bez dvířek	IK08
	S dvířky	IK09
Provozní teplota		-25 °C až +60 °C

**Výhoda:** díky svému designu má celá řada Pragma „celkovou izolaci“: žádná součásti na rozvodnici, rozhraní nebo dvířkách nemusí být uzemněny.

<sup>(1)</sup> Technoplastický materiál speciálně vyvinutý společností Schneider Electric.

### Součásti dodávané s každou rozvodnicí

#### Typ

Popis + kryt štítku	
Záslepka	
Zemnicí a nulová svorkovnice: viz tabulka str. 13	
Identifikační štítek	

## Technické údaje svorkovnic

■ Jmenovité izolační napětí  $U_i$ : 800 V,  $U_{imp}$ : 8 kV.

■ Splňuje požadavky normy IEC 60947-7-1.

Svorkovnice lze namontovat také do rozvaděčů Prisma.

Spojení těchto svorkovnic (buď pružinové, nebo šroubové), speciálně vyvinutá společností Schneider Electric, umožňují připojení slaných nebo plných vodičů bez kabelové koncovky podle norem IEC 60947-1 § 8.2.4., IEC 60998-1 a IEC 60998-2-1 (připojení vodičů pomocí kabelové koncovky je také možné).

### Katalogová čísla

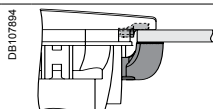
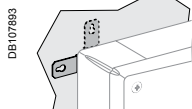
Rozvodnice											Kat. č.		
Počet modulů v řadě	Počet řad	Kapacita v modulech 18 mm	Jmenovitý proud In	Nulová svorkovnice			Uzemňovací svorkovnice			Rozvodnice s průhlednými dveřmi	Rozvodnice s plnými dveřmi		
				Počet přípojek:	celkem	50 <sup>□</sup>	25 <sup>□</sup>	6 <sup>□</sup>	celkem			50 <sup>□</sup>	25 <sup>□</sup>
13 modulů	1	13	63 A	11	-	3	2 x 4	13	-	1	3 x 4	PRA24113	PRA31113
	2	26	63 A	19	-	3	4 x 4	17	-	1	4 x 4	PRA24213	PRA31213
	3	39	90 A	23	-	3	5 x 4	22	-	2	5 x 4	PRA24313	PRA31313
	4	52	90 A	23	-	3	5 x 4	22	-	2	5 x 4	PRA24413	PRA31413
18 modulů	1	18	90 A	15	-	3	3 x 4	17	-	1	4 x 4	PRA24118	PRA31118
	2	36	90 A	24	1	3	5 x 4	26	1	1	6 x 4	PRA24218	PRA31218
	3	54	125 A	24	1	3	5 x 4	26	1	1	6 x 4	PRA24318	PRA31318
	4	72	125 A	28	1	3	6 x 4	30	1	1	7 x 4	PRA24418	PRA31418
Bez dveří													
24 modulů	1	24	125 A	23	1	2	5 x 4	22	1	1	5 x 4	PRA25124	
	2	48	125 A	29	1	4	6 x 4	27	1	2	6 x 4	PRA25224	
	3	72	160 A	29	1	4	6 x 4	27	1	2	6 x 4	PRA25324	
	4	96	160 A	35	1	6	7 x 4	32	1	3	7 x 4	PRA25424	
	5	120	160 A	35	1	6	7 x 4	32	1	3	7 x 4	PRA25524	
	6	144	160 A	35	1	6	7 x 4	32	1	3	7 x 4	PRA25624	

### Přísluřství

Typ		Kat. č.	
Samostatné dveře rozvodnice		Průhledné	Plné
13 modulů	1 řada	PRA15113	PRA16113
	2 řady	PRA15213	PRA16213
	3 řady	PRA15313	PRA16313
	4 řady	PRA15413	PRA16413
18 modulů	1 řada	PRA15118	PRA16118
	2 řady	PRA15218	PRA16218
	3 řady	PRA15318	PRA16318
	4 řady	PRA15418	PRA16418
24 modulů	1 řada	PRA15124	PRA16124
	2 řady	PRA15224	PRA16224
	3 řady	PRA15324	PRA16324
	4 řady	PRA15424	PRA16424
	5 řady	PRA15524	PRA16524
	6 řady	PRA15624	PRA16624
<b>Další přísluřství</b>			
Viz strany 11 a 12			

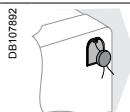
### Instalační příslušenství pro rozvodnice

Montážní příslušenství		Kat. č.		
Označení	Popis	13 modulů	18 modulů	24 modulů
Spojovací sada	Pro rozvodnice montované na povrch			
	Vnitřní spojovací sada	PRA90001	PRA90001	PRA90001
	Kovová výztuha pro vnější sestavení	-	-	PRA90003
Vnější montáž oka	Pro rozvodnice k zapuštěné montáži	PRA90004	PRA90005	PRA90005
	Pro rozvodnice montované na povrch			
	4 kovová oka	PRA90009	PRA90009	PRA90009
Sada pro montáž do sádkartonu	Pro rozvodnice k zapuštěné montáži	PRA90011	PRA90011	PRA90011



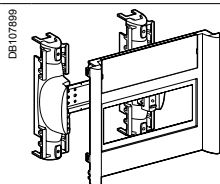
Příslušenství pro instalaci a dokončení rozvaděče		Kat. č.		
Označení	Popis	13 modulů	18 modulů	24 modulů
Čelní panel modulární šedý		PRA90013G	PRA90014G	PRA90015G
Čelní panel modulární bílý		PRA91013W	PRA91014W	PRA91015W
Čelní panel plný šedý		PRA90016G	PRA90017G	PRA90018G
Čelní panel plný bílý		PRA91016	PRA91017	PRA91018
Záslepka šedá	Sada 6 ks, 2x13M, 2x18M, 2x24M	PRA90020G	PRA90020G	PRA90020G
Záslepka bílá	Sada 6 ks, 2x13M, 2x18M, 2x24M	PRA91020	PRA91020	PRA91020
Sada popisu	Sada 10 listů s 3 pruhy po 13 modulech	13240	13240	13240
Držák výkresů		PRA90082	PRA90082	PRA90082
Plná montážní deska	Výška 1 řada	PRA90032	PRA90033	PRA90034
Oddělovací přepážka mezi řadami	Přepážka IPXXB včetně držáků	PRA90006	PRA90007	PRA90008
Adaptér DIN lišty - nastavení hloubky	Rozvodnice pro povrchovou montáž	-	-	04227
Příruba pro trubky	Rozvodnice pro povrchovou montáž	PRA90084	PRA90085	-
Bílé záslepky	Sada se skládá z 6 pásek: 2 x 13 modulů + 2 x 18 modulů + 2 x 24 modulů	PRA91020	PRA91020	PRA91020
Příruba pro trubky	Sada se skládá ze 6 pásek: 10 x 5 modulů	PRA91021	PRA91021	PRA91021
		PRA90084	PRA90085	-

Zamykací příslušenství		Kat. č.		
Zámek pro dveře rozvodnice	Klíčový zámek 405 (dodává se s 2 klíči)	PRA90039	PRA90039	PRA90039
	Klíčový zámek 455/1242E/2433A (dodává se s 2 klíči)	PRA90055	PRA90055	PRA90055
	S trojúhelníkovým/čtvercovým trnem a motýlková vložka 3 mm	PRA90056	PRA90056	PRA90056
Sada pro plombování přední strany skříně a rozhraní		PRA90083	PRA90083	PRA90083



### Instalační příslušenství pro rozhraní

Montážní příslušenství		Kat. č.		
Označení	Popis	13 modulů	18 modulů	24 modulů
Spojovací sada	Vnitřní spojovací sada	PRA90001	PRA90001	PRA90001
	Kovové výztuže pro vnější spojování	-	-	PRA90003
Vnější montážní úchyty	4 kovové úchyty	PRA90009	PRA90009	PRA90009
Příslušenství pro instalaci a dokončení rozvaděče		Kat. č.		
Plná montážní deska	Pro montáž tlačítek, kontrol a tlačítka nouzového zastavení	PRA90066	PRA90066	PRA90066
Sada pro 7 modulů	Pro instalaci modulárních přístrojů až pro 7 modulů H = 1 řada	PRA90065	PRA90065	PRA90065




### Instalační příslušenství pro rozvodnice

Montážní příslušenství		Kat. č.		
Označení	Popis	13 modulů	18 modulů	24 modulů
Držák vstupní příruby FL21	Pro montáž vstupních přírub FL21: 08881/08891/08892/08895/08896/08897	-	-	PRA90023

### Instalační příslušenství pro rozhraní

Příslušenství pro instalaci a dokončení rozvaděče		Kat. č.		
Označení	Popis	13 modulů	18 modulů	24 modulů
Plná bílá montážní deska	Pro montáž tlačítek, kontrolek a tlačítka nouzového zastavení	PRA91066	PRA91066	PRA91066
Bílá sada 7 modulů	Pro instalaci modulárních přístrojů až 7 modulů V = 1 řada	PRA91065	PRA91065	PRA91065
Sada pro montáž domovních zásuvek	V = 1 řada	PRA90070	PRA90070	PRA90070
Bílá sada pro montáž domovních zásuvek	V = 1 řada	PRA91070	PRA91070	PRA91070
Sada pro montáž domovních zásuvek Unica	V = 1 řada	PRA90071	PRA90071	PRA90071
Sada pro montáž domovních zásuvek Altira	V = 1 řada	PRA90074	PRA90074	PRA90074
Bílá sada pro montáž domovních zásuvek Altira	V = 1 řada	PRA91074	PRA91074	PRA91074
Sada pro montáž průmyslových zásuvek Schneider Electric	V = 1 řada	PRA90067	PRA90067	PRA90067
Bílá sada pro montáž průmyslových zásuvek Schneider Electric	V = 1 řada	PRA91067	PRA91067	PRA91067
Montážní sada Compact	Lze instalovat jen v rozhraních PRA06224/ PRA06324 spojených s rozvodnicemi 24 modulů V = 2 řady	-	-	PRA90068
Montážní sada modulu Vigi pro Compact	Lze instalovat jen v třířadých rozhraních PRA06324 spojených s rozvodnicemi 24 modulů V = 3 řady	-	-	PRA90069

### Náhradní díly

Příslušenství pro rozvodnice		Kat. č.		
Označení	Popis	13 modulů	18 modulů	24 modulů
Kryt štítků	Sada 5 kusů, dodává se s papírovým značkovacím proužkem	PRA90035	PRA90036	PRA90037
Vstupní průchodky	Sada 2 kusů	PRA90040	PRA90041	PRA90042
Šasi	Sada pro 1 řadu	PRA90057	PRA90057	PRA90058
Dveřní příslušenství				
Závěs	 Sada 2 kusů	PRA90043	PRA90043	PRA90043

### Elektrické příslušenství: modulární svorkovnice

- Jmenovité izolační napětí  $U_i$ : 800 V.
- Impulsní výdržné napětí  $U_{imp}$ : 8 kV.
- Zkratová odolnost: vypínací schopnost v řadách těchto rozvaděčů a ve spojovacích blocích Minibloc byla posílena. Byla kontrolována do 150 kA ef. pro případy spojení předřazeného přístroje – svorkovnice – následného přístroje pro řady přístrojů Schneider Electric
- Vyhovuje normě IEC 60947-7-1. Svorky těchto svorkovnic (buď pružinové, nebo šroubové), speciálně vyvinuté společností Schneider Electric, umožňují připojení slaněných nebo plných vodičů bez kabel. koncovky podle norem IEC 60947-1 § 8.2.4., IEC 60998-1 a IEC 60998-2-1 (připojení vodičů s kabel. koncovkou je také možné).

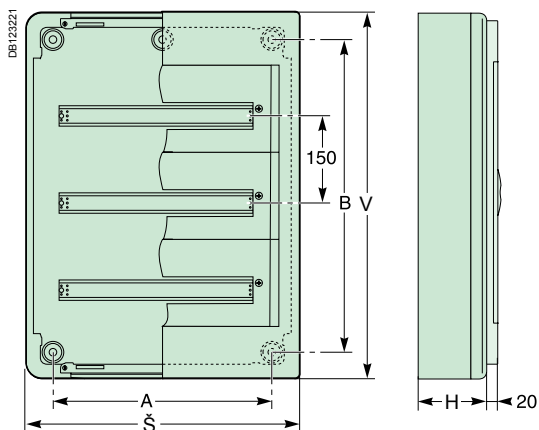
Součásti svorkovnic		Kat. č.																								
<p>DE107883 DE107884 DE107885 DE107886</p>	<p>Tyto součásti lze použít pro implementaci a instalaci svorkovnice:</p> <ul style="list-style-type: none"> <li>■ na šasi u vstupu vodiče</li> <li>■ na DIN lištu přimontovanou na šasi rozvodnice</li> <li>■ na zadní straně rozvodnice nebo rozhraní</li> <li>■ v rozvaděcích Prisma na funkční stojiny</li> </ul> <p>Přípustný proud:</p> <ul style="list-style-type: none"> <li>■ Svorkovnicová sada 50 mm<sup>2</sup>: Max. 160 A při 40 °C</li> <li>■ Svorkovnicová sada 25 mm<sup>2</sup>: Max. 90 A při 40 °C</li> <li>■ Svorkovnicová sada 6 x 4 mm<sup>2</sup>: Max. 63 A při 40 °C</li> <li>■ Spojovací hřebeny pro 8 bloků:                             <ul style="list-style-type: none"> <li>□ 90 A s 1 hřebenem</li> <li>□ 160 A se 2 paralelně namontovanými hřebeny</li> </ul> </li> <li>■ Spojovací hřeben pro 2 bloky: 90 A.</li> </ul>																									
	<p>PRA90050, PRA90051</p> <p>DE123119 DE123120</p>	<p><b>Svorkovnice</b></p> <table border="1"> <tr> <td>Svorkovnicová sada 50 mm<sup>2</sup></td> <td>Š = 2 bloky</td> <td>Sada 2 ks</td> <td><b>PRA90045</b></td> </tr> <tr> <td>Svorkovnicová sada 25 mm<sup>2</sup></td> <td>Š = 1 blok</td> <td>Sada 5 ks</td> <td><b>PRA90046</b></td> </tr> <tr> <td>Svorkovnicová sada 4 x 6 mm<sup>2</sup></td> <td>Š = 1 blok</td> <td>Sada 10 ks</td> <td><b>PRA90047</b></td> </tr> </table> <p><b>Spojení svorkovnic</b></p> <table border="1"> <tr> <td>Spojení svorkovnic 8 bloků</td> <td>Š = 8 bloků</td> <td>Sada 1 ks</td> <td><b>PRA90050</b></td> </tr> <tr> <td>Spojení svorkovnic 2 bloky</td> <td>Š = 2 bloky</td> <td>Sada 10 ks</td> <td><b>PRA90049</b></td> </tr> </table> <p><b>Držák svorkovnice</b></p> <table border="1"> <tr> <td>Sada držáků svorkovnice</td> <td>Š = 34 bloků maximálně</td> <td>Sada 1 ks</td> <td><b>PRA90051</b></td> </tr> </table>	Svorkovnicová sada 50 mm <sup>2</sup>	Š = 2 bloky	Sada 2 ks	<b>PRA90045</b>	Svorkovnicová sada 25 mm <sup>2</sup>	Š = 1 blok	Sada 5 ks	<b>PRA90046</b>	Svorkovnicová sada 4 x 6 mm <sup>2</sup>	Š = 1 blok	Sada 10 ks	<b>PRA90047</b>	Spojení svorkovnic 8 bloků	Š = 8 bloků	Sada 1 ks	<b>PRA90050</b>	Spojení svorkovnic 2 bloky	Š = 2 bloky	Sada 10 ks	<b>PRA90049</b>	Sada držáků svorkovnice	Š = 34 bloků maximálně	Sada 1 ks	<b>PRA90051</b>
Svorkovnicová sada 50 mm <sup>2</sup>	Š = 2 bloky	Sada 2 ks	<b>PRA90045</b>																							
Svorkovnicová sada 25 mm <sup>2</sup>	Š = 1 blok	Sada 5 ks	<b>PRA90046</b>																							
Svorkovnicová sada 4 x 6 mm <sup>2</sup>	Š = 1 blok	Sada 10 ks	<b>PRA90047</b>																							
Spojení svorkovnic 8 bloků	Š = 8 bloků	Sada 1 ks	<b>PRA90050</b>																							
Spojení svorkovnic 2 bloky	Š = 2 bloky	Sada 10 ks	<b>PRA90049</b>																							
Sada držáků svorkovnice	Š = 34 bloků maximálně	Sada 1 ks	<b>PRA90051</b>																							

Zemnicí svorkovnice		Kat. č.		
Označení	Popis	13 modulů	18 modulů	24 modulů
Zemnicí svorkovnice	17 bodů	<b>PRA90086</b>	-	-
	22 bodů	<b>PRA90087</b>	-	-
	26 bodů	-	<b>PRA90088</b>	-
	30 bodů	-	<b>PRA90089</b>	-
	27 bodů	-	-	<b>PRA90090</b>
	32 bodů	-	-	<b>PRA90091</b>

Příslušenství pro nulové svorkovnice		Kat. č.				
<p>PB101641-19 DE107886</p>	<p><b>Držák pro rozdělení nulové svorkovnice</b></p> <table border="1"> <tr> <td>Držák</td> <td>Š = 4 bloky</td> <td>Sada 1 ks</td> <td><b>PRA90053</b></td> </tr> </table> <p>Umožňuje instalaci nulové svorkovnice mezi 2 řady v blízkosti chrániče</p>	Držák	Š = 4 bloky	Sada 1 ks	<b>PRA90053</b>	
	Držák	Š = 4 bloky	Sada 1 ks	<b>PRA90053</b>		
<p>PB101640-A DE107890</p>	<p><b>Zemnicí a nulový konektor</b></p> <table border="1"> <tr> <td>Konektorová sada</td> <td>Š = 1 blok</td> <td>Sada 1 ks</td> <td><b>PRA90052</b></td> </tr> </table> <p>Umožňuje zajistit podle potřeby spolehlivé spojení mezi zemnicí svorkovnicí a nulovou svorkovnicí (přechod z TN-C na uzemňovací systém TN-S). Díky tomuto jedinému konektoru je odpojení 2 svorkovnic jako izolační opatření plně viditelné.</p>	Konektorová sada	Š = 1 blok	Sada 1 ks	<b>PRA90052</b>	
Konektorová sada	Š = 1 blok	Sada 1 ks	<b>PRA90052</b>			
<p>PB101639-32 DE107891</p>	<p><b>Vstupní distribuční blok</b></p> <table border="1"> <tr> <td>Sada pro vstupní distribuční blok</td> <td>Š = 1 blok</td> <td>Sada 4 ks</td> <td><b>PRA90048</b></td> </tr> </table> <p>Pro změnu svorkovnic PRA90045/PRA90046/PRA90047 na vstupní distribuční svorkovnici až do 125 A a 50 mm<sup>2</sup>.</p> <p>Přípustný proud:</p> <ul style="list-style-type: none"> <li>■ vstup přes PRA90046 (1 x 25 mm<sup>2</sup> – 1 blok): 80 A</li> <li>■ vstup přes PRA90045 (1 x 50 mm<sup>2</sup> – 2 bloky): 125 A <math>U_i</math>: 400 V a <math>U_{imp}</math>: 6 kV</li> </ul>	Sada pro vstupní distribuční blok	Š = 1 blok	Sada 4 ks	<b>PRA90048</b>	
Sada pro vstupní distribuční blok	Š = 1 blok	Sada 4 ks	<b>PRA90048</b>			

# Pragma

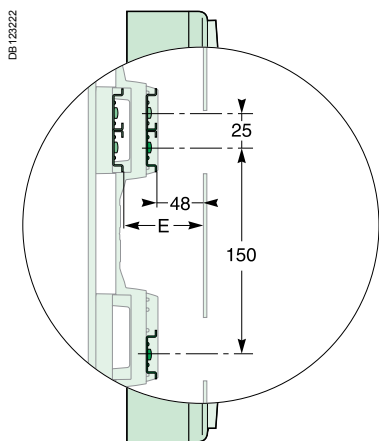
## Rozvodnice pro povrchovou montáž



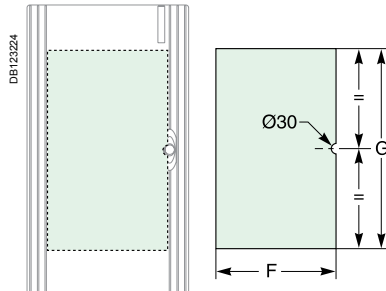
Rozvodnice		Rozměry (mm)								
		V	Š	H	A	B	E	F	G	J
13 modulů	1 R	300	336	123 (115)	160	200	73	253	149	
	2 R	450				350				
	3 R	600				500				
	4 R	750				650				
18 modulů	1 R	300	426	125 (115)	250	200	73	343	149	
	2 R	450				350				
	3 R	600				500				
	4 R	750				650				
24 modulů	1 R	300	550	148 (136)	340	150	84			121
	2 R	450				300				271
	3 R	600				450				421
	4 R	750				600				571
	5 R	900				750				721
	6 R	1050				900				871

### Panel pro přizpůsobení průhledných dveří

Rozvodnice 13 a 18 modulů

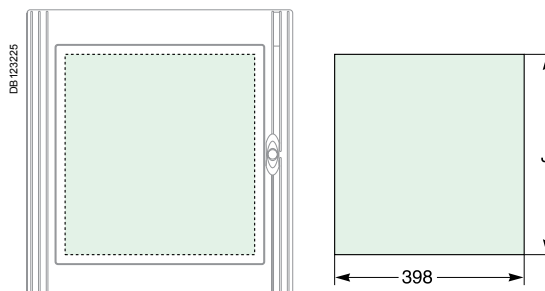


Různé výškové i hloubkové pozice DIN lišty.

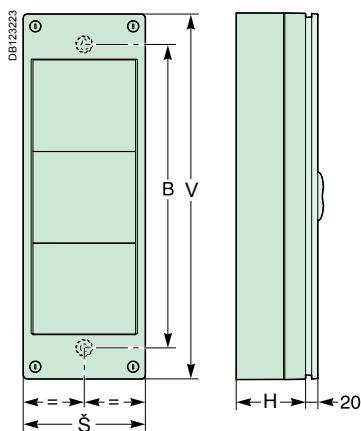


Tloušťka panelu: Max. 0,5 mm.

### Rozvodnice 24 modulů



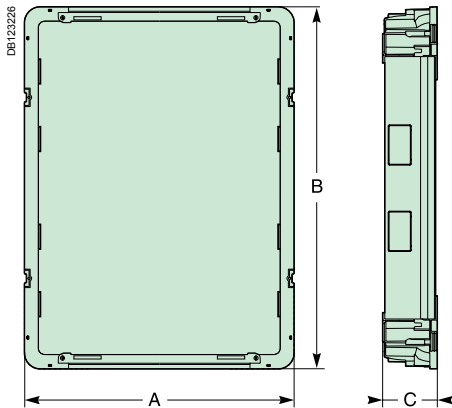
Tloušťka panelu: Max. 0,5 mm.



Rozhraní	Spojení s rozvodnicemi	Rozměry (mm)			
		V	Š	H	B
1 R	13 modulů	300	200	115	206
2 R	18 modulů	450			356
3 R		600			506
1 R	24 modulů	300	200	136	175
2 R		450			325
3 R		600			475

# Pragma

## Zápustné rozvodnice

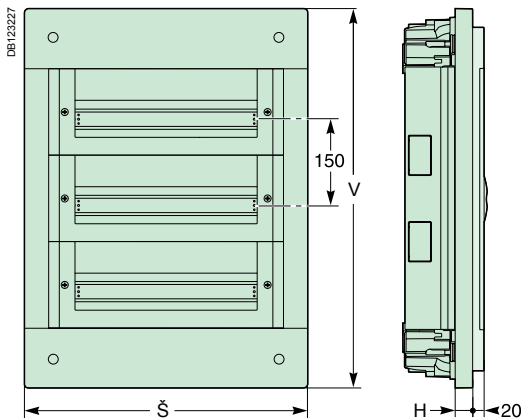


Základna.

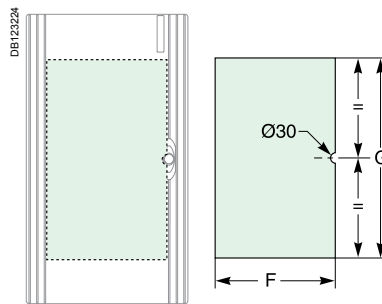
Rozvodnice		Rozměry (mm)									
		V	Š	H	A	B	C	E	F	G	J
13 modulů	1 R	360	396	21	366	330	86	67	253	149	
	2 R	510				480					
	3 R	660				630					
	4 R	810				780					
18 modulů	1 R	360	486	23	456	330	86	67	343	149	
	2 R	510				480					
	3 R	660				630					
	4 R	810				780					
24 modulů	1 R	360	610	30	570	330	95	73			121
	2 R	510				480					271
	3 R	660				630					421
	4 R	810				780					571
	5 R	960				930					721
	6 R	1110				1080					871

### Panel pro přizpůsobení průhledných dveří

Rozvodnice 13 a 18 modulů

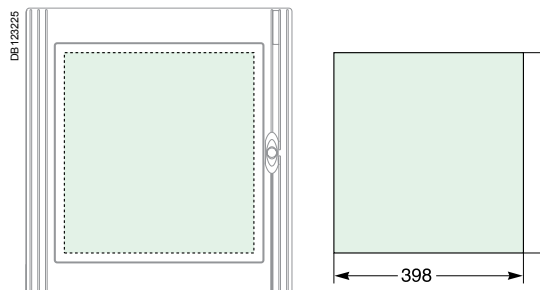


Rozvodnice.

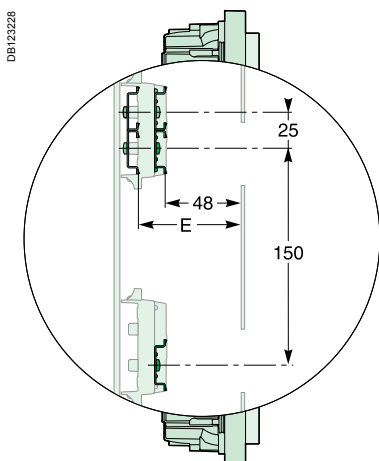


Tloušťka panelu: Max. 0,5 mm

### Rozvodnice s 24-moduly

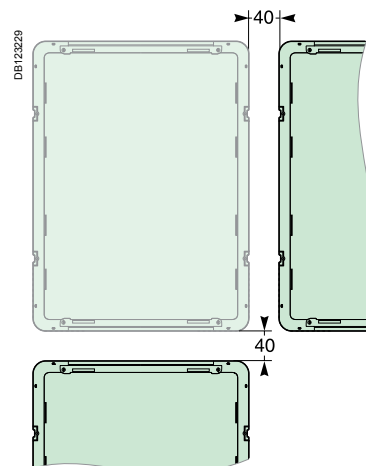


Tloušťka panelu: Max. 0,5 mm



Různé výškové i hloubkové pozice DIN lišty.

### Horizontální a vertikální sdružování



[www.schneider-electric.com](http://www.schneider-electric.com)

