

Sveriges bredaste apparatserie



# Exxact™

För installationer som leder vidare



reddot design award  
winner 2011

Exxact vad du behöver  
– smarta lösningar och mer än 250 funktioner

[schneider-electric.com](http://schneider-electric.com)

Life Is On

**Schneider**  
Electric



P121129



P118480

## Innehåll

En Exxact innovation .....	5
Ett Exxact ansvar .....	8
Exxact-serien .....	10
Exxacts fördelar .....	16
Exxacta lösningar .....	20
Exxact i framtiden .....	26



# Här är din nya affärskontakt!

Elanvändningen har ökat drastiskt på bara några decennier. Så nu behöver dina kunder fler uttag. Både för elektricitet och nätverksanslutning. De vill gärna ha en och samma apparatserie för alla funktioner, men helst i valfri design. Och komfortskapande funktioner är högtintressanta, fast energiåtgången måste minska på grund av ökande elpriser...

Frågan är hur du möter alla dessa nya krav och behov? De flesta installationer ser ut som de alltid gjort, dvs ett fåtal uttag i samma gamla vita standarddesign, eftersom det saknats en modern apparatserie. Fram till nu! För att du inte ska missa några framtida affärsmöjligheter lanserar vi Exxact. Med hjälp av Exxact får du ett stort plus i jobbet och installationer som leder vidare.



## Från förr i tiden...

Även om du kanske inte tänker på det till vardags, så är merparten av dagens apparatserier ganska föråldrade. I Sverige har exempelvis Trend varit en jättesuccé ända sedan lanseringen 1987. I varje nordiskt land finns liknande serier, med samma marknadsdominans, eftersom de tillfredställt behoven. Ända tills nu – när det behövs betydligt fler uttag för mer än el, och när designmöjligheterna faktiskt är avgörande.



**ELJO**

En av Exacts föregångare är Trend, från företaget Eljo, som var känt för att lyssna på vad installatörerna ansåg och efterfrågade. Denna fina tradition vill vi upprätthålla, nu när Eljo integrerats med Schneider Electric.

**Schneider**  
Electric



P124880

## ...till en Exxact installation!

Exxact är serien som konstruerats för att koppla ihop dig med dagens behov. Istället för grenuttag – installera exakt det antal uttag din kund behöver i varje rum. Komplettera elektriciteten med nätverksuttag för IT, telekom och bredbands-TV. Öka komfort och energieffektivitet genom att koppla in fristående funktioner eller hela system. Knyt sedan ihop installationens utseende med kundens designval och inredningsstil. Slutresultat? Exxact leder installationerna vidare.



P128574



# Exxact vad du behöver: +250 funktioner



Komfort



Säkerhet



Energieffektivitet



Design



Anslutningar





# En Exxact innovation

**Idé >** Exxact skapades därför att du står inför nya och mer komplexa behov idag. För att få allting perfekt lyssnade vi på synpunkterna från svenska installatörer, vana vid Trend och liknande äldre apparatserier.

**Snabb >** För att ge dig snabbare installationer bygger Exxact på välkända installationstekniker och förbättringar i strömställare, dimrar, 1-vägsuttag, nätverksuttag, utanpåliggande dosor etc.

**Smart >** För att underlätta ditt jobb har vi fokuserat på hur det kan göras smartare. Som t ex 4-i-1-lösningen: Samma insats kan användas både för utanpåliggande och infällda montage, samt för IP20 och IP44.

**Stor >** För att fungera lika bra för dig som för dina kunder, finns det mer än 250 funktioner och insatser för Exxact i en mängd olika färger, designar och material.

**Grön >** Energin blir allt dyrare och framtiden måste bli grönare. Därför är Exxact konstruerad för att integreras med många olika lösningar för energieffektivitet, komfort och säkerhet – både via installationselektronik, trådlöst och KNX.



# Sluta slösa!

Skaffa en mer miljömedveten  
installationsrutin



# Köp insatsen. Och enbart den ram du faktiskt kommer att använda.

Mycket installationsmaterial beställs i färdiga storpack där allting ingår. Det kanske är bekvämt, men det är också ett gigantiskt slöseri med naturresurser, eftersom du sällan använder allt som finns i de där förpackningarna! På Schneider Electric tycker vi att det är viktigt att jobba miljömedvetet och vi vet att du delar den åsikten. Därför beställer du Exxact med två E-nummer – ett nummer för insatsen och ett annat för ramen. På så vis sparar du också kostnader, samtidigt som du minskar slöseriet och slipper irriteras av delar som blir över efter installationen.



P119967



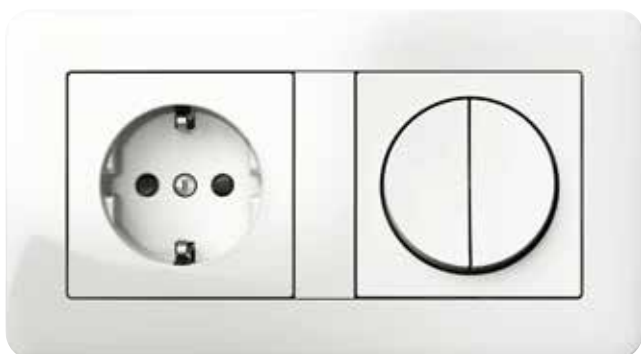
P119982



P118472

## Samma lager, fast mer flexibelt

Att jobba med Exxact, som beställs med två E-nummer istället för ett, är inte bara bra för miljön. Det är toppen för din lagerhållning också. Som installatör kan du nu erbjuda en uppsjö lösningar och designar, utan att behöva fördubbla lagret – alla insatser och funktioner passar till alla ramar.



P120794

## Favoriter fortfarande färdigförpackade

Ett av Schneider Electric's viktigaste mål är att förenkla din arbetsdag. Så här är de produkter som fortfarande kommer att kunna beställas i kompletta förpackningar:

- Kronströmställare
- Trappströmställare
- Dimmer 315W
- Telefonuttag
- 1-vägsuttag
- 2-vägsuttag



P117219

# Detta är Exxact!

Här är de – de fyra ramfamiljerna i nya apparatserien Exxact! De är Exxact Primo, Exxact Design, Exxact Solid och Exxact Basic. Först väljer du en funktionsinsats i någon av de tre färgerna, sedan väljer du ram. Kombinera så det blir precis den Exxact du tänkt dig.



## Exxact Primo

### – Ett prima val

Här är den nya all-round-ramen för ditt dagliga arbete. Exxact Primo finns i tre färger och passar lika bra för 1-vägsuttag, som för större kombinationsinstallationer. 1-facksramen kan enkelt bytas ut mot en Exxact Design och på så vis finns plötsligt oändliga möjligheter att skapa ett eget unikt utseende. Ta bara bort Primo-ramen och snäpp fast en transparent Design-ram istället.



P117632

## Exxact Design

### – Tänk utanför ramarna

Nu får du obegränsade möjligheter att skapa dina egna alster. Välj en snygg tapet, ett matchande mönster eller en bild på ditt favoritfotbollslag och lägg in i den transparenta ramen. På så sätt kan du framhäva de elektriska installationerna och låta dem bli en del av hela rummets karaktär. För att sätta fart på din inspiration levereras Exxact Design med 3 vändbara ark med 6 olika färger och ett transparent mönsterark.



P119898



P119972



P119971



P120760



P120759



## Exxact Solid

### – Massiv skönhet

Här är den verkligt exklusiva ramfamiljen i rena och massiva material för infällt montage. Välj mellan borstat stål, eller vitt, svart eller titanfärgat glas. Resultatet kommer att understryka elegansen i alla slags miljöer. Exxact Solid i borstat stål kan utrustas med Exxact Dekorbelysning, för en ännu mer exklusiv och fashionabel look.

## Exxact Basic

### – För efterinstallationer

Basic finns enbart i en ny och betydligt piggare vit färg. Den är ett lämpligt val för efter- och tilläggsinstallationer, där funktion i miljöer med extra krav på hygien har högsta prioritet. Fungerar lika bra för utanpåliggande som infällda montage.



P128516



P119851

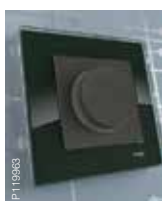


### Skapa en unik design

Mixa och matcha material, färger, ramar och kombinationer, addera Dekorbelysning. Exxact ger dig många möjligheter att släppa loss kreativiteten!



P119864



P119863



P119865

# Insatser i tre färger och fyra olika ramserier



PRIMO

BASIC

DESIGN

SOLID

## – vilka passar bäst för din kund?



Det är inte många moderna människor som trivs med gårdagens standard. Det vill säga helvitt, med alltför få uttag och alltför många grenuttag. Exxact erbjuder något helt nytt och modernt – strömställare, flervägsuttag och nätverkslösningar som ryms i en och samma enhet. Välj den mest lämpliga kombinationen och skapa exakt den Exxactinstallation som behövs!

### Exxact Primo – alla sorters kombinationer

I Primosortimentet finns 1- till 5-facksramar, med möjlighet att ta bort mellandelen för att ge plats åt större insatser. Du behöver alltså inte byta ram för att få nya funktioner. Det finns också en unik matrislösning för upp till 6 insatser. Primo kan enkelt bli IP44-klassad genom att man monterar en tätningssats eller använder en IP44-dosa. Dessutom kan 1-facksramen bytas ut mot en Designram och ger då oändliga designmöjligheter. Primo passar för både infällt och utanpåliggande montage.



1-fack med utbyttbar front



2-vägsuttag



2-fack



3-fack



4-fack



5-fack



Matris 2x2-fack

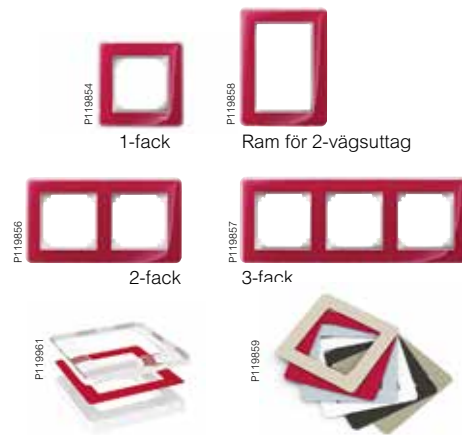
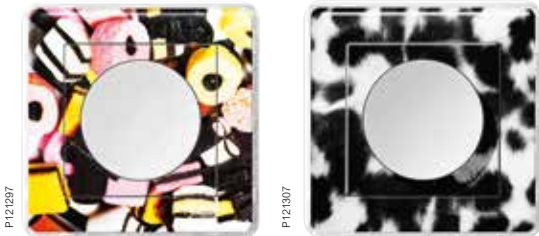


Matris 2x3-fack



### Exxact Design – för ett unikt hem

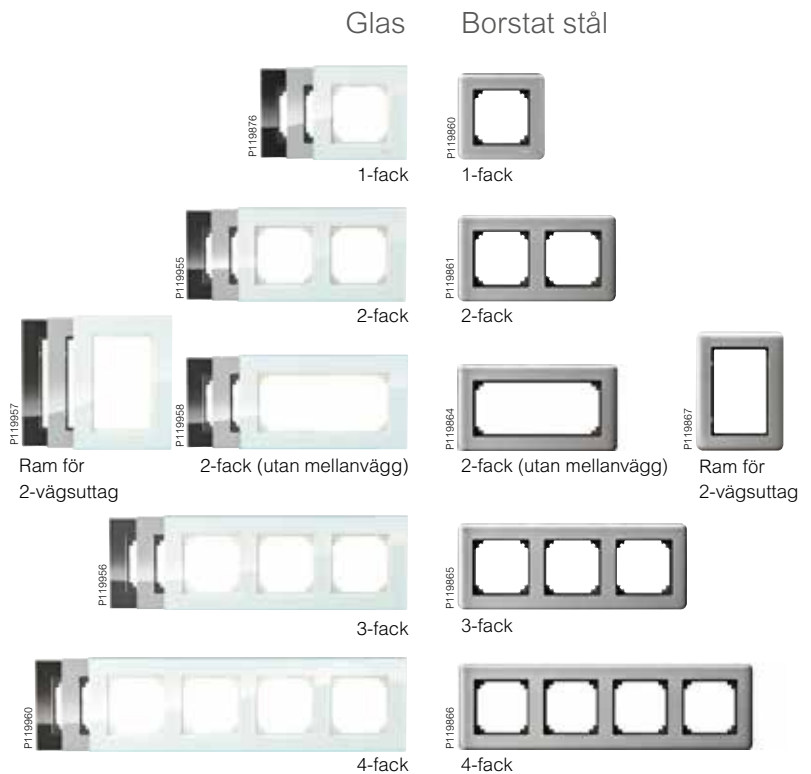
Exxact Design finns i de vanligaste kombinationslösningarna för hemmet: 1- till 3-facksramar och en ram för 2-vägsuttag (för 4- och 5-facksramar, välj Primo). Den transparenta ramen kan enkelt och säkert tas bort utan att strömförande delar vidrörs. Genom att montera valfritt mönster eller något av de medföljande färgarken, inspireras kunden att skapa sina egna unika designlösningar.



Välj något av de medföljande färgarken eller skapa din egen personliga design.

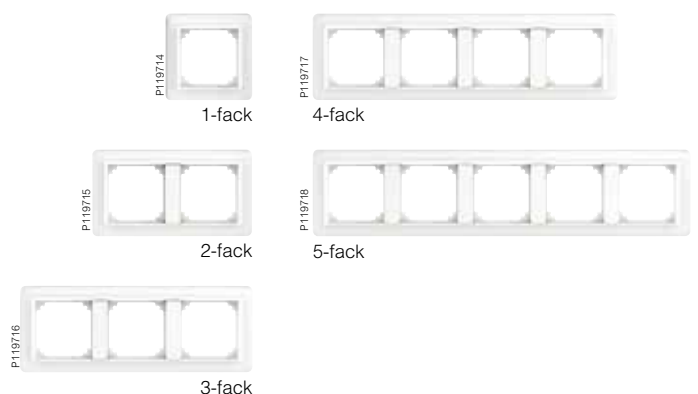
### Exxact Solid – arkitektens val!

Solid passar bäst för infällt montage i en mängd kombinationer – 1- till 4-facksramar, 2-facksramar utan mellandel och ramar för 2-vägsuttag. Massiva material som glas och stål gör Solid till arkitekternas förstahandsval. Förstärk den exklusiva känslan genom att komplettera installationen med Dekorbelysning (se sid 15).



### Exxact Basic – perfekt för utanpåliggande

Basic finns enbart i vitt, 1- till 5-facksramar. Mellandelen kan tas bort för att ge plats åt större insatser. Lägg till en tätningssats eller använd en IP44-dosa och Basic blir IP44-klassad.



# Gör ett Exxact intryck



Standardinstallationer är inte särskilt populära idag, när inredningstrenden pekar mot mer individuell och unik design. Exxact erbjuder en mängd funktions- och designlösningar som passar alla smaker. Förutom ramar och insatser, kan du även komplettera med Exxact Dekorbelysning.

## Installera Primo för oändliga designlösningar

En 1-fack, vit Exxact Primo kan enkelt förvandlas till en Exxact Design. Det är bara att snäppa av fronten och byta till den transparenta Design-ramen. Smidigt och säkert, utan att man kommer i kontakt med några strömförande delar.







## Exxact Dekorbelysning

Varför inte hjälpa unga och gamla nattvandrare att hitta vägen i mörkret? Exxact Dekorbelysning är den praktiska nattlampan som förstärker en mysig atmosfär och ger inredningsdesign en ny dimension. Välj mellan orienteringsljus och dimmer med Dekorbelysning.



### Orienteringsljus

1-vägsuttag finns med bekväm och snygg nedåtriktad belysning, som hjälper nattvandrare att hitta vägen i mörkret.



### Dimmer med Dekorbelysning

Vriddimrar som kompletteras med ljus, gör det enklare att lokalisera dimmern i ett mörkt rum.

# Utvecklad med hjälp av vår långa erfarenhet...

Vi har lyssnat på många kloka tankar och synpunkter från professionella installatörer. Resultatet är Sveriges bredaste apparatserie Exxact, med en rad smarta funktioner, som underlättar både installatörernas och kundernas vardag. Här är några av Exxacts alla fördelar.



... och dina  
smartaste idéer.

## Exxact – för alla sorters jobb

Oavsett vilken funktion du söker, kommer du att hitta den i Exxact-serien. Varje detalj är gjord för att göra ditt jobb lättare och många delar kan användas för flera olika installationer. Inomhus, utomhus, i fuktig eller torr miljö – tack vare en smart tätningssats kan samma insats användas för både IP20 och IP44.

## Enklare att sälja energieffektiva lösningar

Vi har utvecklat färdiga koncept för energieffektiva Exxact-installationer. De heter Exxact Smart Home och Exxact Smart Building. På så vis blir det enklare för dig att förklara alla fördelar för dina kunder. Läs mer på sid 20–25.



Din bil är säkert full av verktyg, utrustning och produkter. Med Exxact kan du minska antalet pinaler eftersom samma delar passar till flera typer av installationer.



## Exxact gör tummar, plånböcker och hela planeten lyckligare

I ditt arbete får du säkert en del små skärsår och blånaglar emellanåt. När du byter till Exxact kommer du att upptäcka att alla plågsamma installationsmoment är åtgärdade. Det kommer inte bara att glädja dina ömma tummar utan också gynna vår planet, eftersom Exxact är 100% halogenfri och inte levereras i några överflödiga paketlösningar.

# Här är dina nya arbetskamrater!

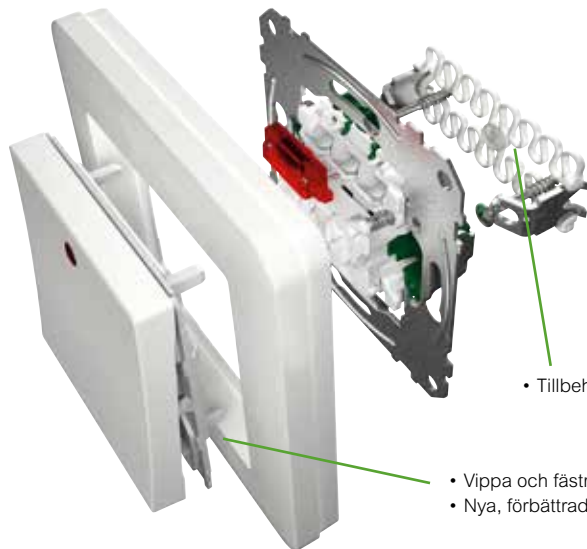


## Exxact strömställare

Eftersom en installatör monterar hundratals brytare varje år, blir varje litet irritationsmoment ett stort problem. Det är därför Exxact finns – glöm alla gamla apparatserier och upptäck nya och bättre lösningar!

### Säkerhet

- Säkrare montage av vippströmställaren.
- Fler fästpunkter för bottenplattan vid behov.
- IP20 med borttaget lock.



• Tillbehör: Klo-kit

- Vippa och fästram i samma enhet.
- Nya, förbättrade anvisningar.



### Egenskaper

- Bygger minimalt på djupet – bara 15 mm inuti dosan.
- Kan förses med LED-lampa.
- Minimerat glapp mellan vippa och ram.



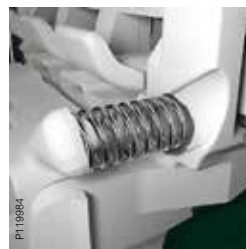
### Lätt att installera



- Koniska ingångshål för kablar.
- Kopplingsöppningarna medger vinkling av inkommande kablar.



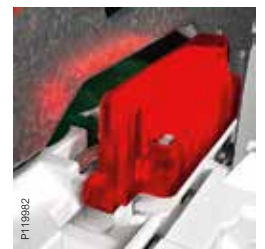
- Större kabelutlösningssknappar = inga fler ömma fingrar!



- Bättre åtkomst tack vare metallfjädrar.



- Mätpunkter på framsidan.



- Lampmodul kan snabbt och enkelt kopplas in.



## Exxact dimrar

Exxact-sortimentet har en typ av dimmer för varje behov. En annan nyhet är den smarta LED-belysningen, som tänds automatiskt när belysningen inte är på, så att dimmern syns i mörkret.

### Säkerhet



- Förbättrad styrning vid kopplingsöppningarna.
- Skydd för kablarna.
- Ökat avstånd mellan anslutningarna.

### Lätt att installera

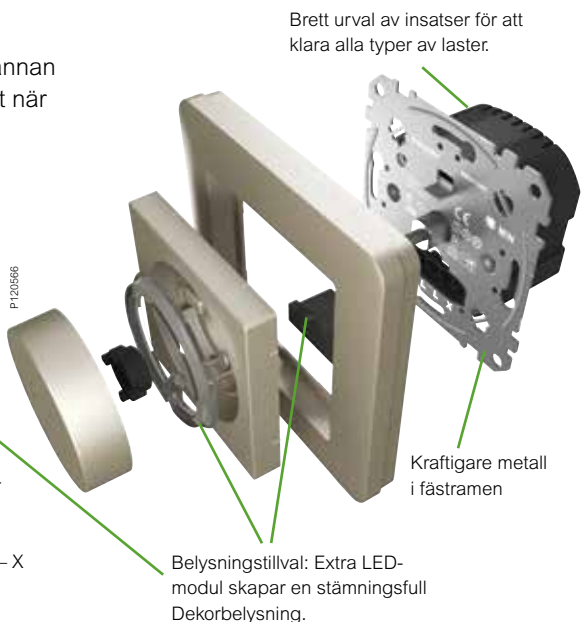


- IP20 med borttaget lock.
- Isolerade kopplingsöppningar.
- Förbättrat skruvhuvud.

### Egenskaper



- Universell version för alla typer av laster.
- Trappomkastning.
- Neutral överkopplingsklämma – X



Brett urval av insatser för att klara alla typer av laster.

Kraftigare metall i fästramen

Belysningsstillval: Extra LED-modul skapar en stämningsfull Dekorbelysning.





## Exact 1-vägsuttag

Det här är ett helt nytt uttag med flera spännande nyheter, som exempelvis större kabelutlösningssknappar, nedåtriktat orienteringsljus, överspanningskydd, indikeringsbelysning eller lock.



På/av-vred.

Reglerbart skymningsrelä – LED-belysningen tänds automatiskt vid mörkrets inbrott.

Reglerbar nedåtriktat belysning – LED med låg värme-strålning och lång livslängd.



### Lätt att installera



- Koniska ingångshål för kablar.
- Kopplingsöppningarna medger vinkling av inkommande kablar.

### Egenskaper



- Större kabelutlösningssknappar = inga fler ömma fingrar!



- IP20 med borttaget lock.
- Enkelt att byta överspanningsskyddet.



Ojordat.

45° vinkel.

Skyddslock.

Orienteringsljus.

Överspanningsskydd.

Indikeringslampa.



## Exact utanpåliggande dosor

Nu slipper du borra hål för fler infällda funktioner – montera istället en utanpåliggande dosa! Den nya Exact-dosan består av en bottendel och förhöjningsram, som ger dig total åtkomst vid installationen. När du har installerat produkten sätter du förhöjningsramen på plats – smart och bekvämt!



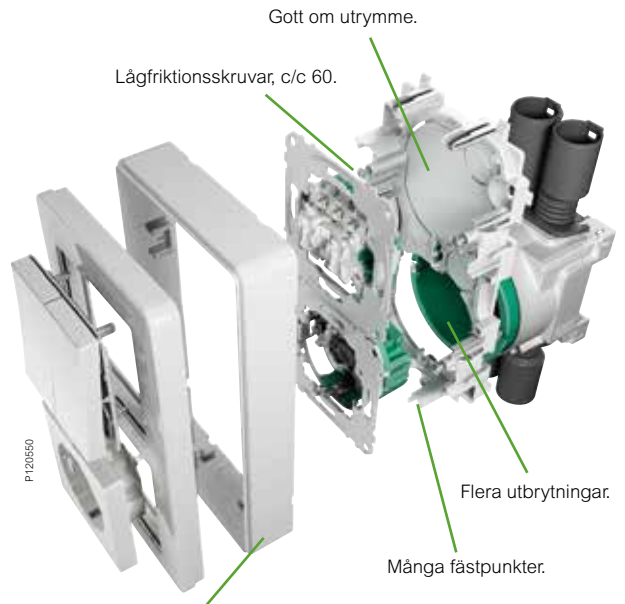
Gammal installation och ett extra uttag behövs.



Använd den befintliga infällda dosan för det djupa timeruttaget.



Installationen blir extra smidig eftersom förhöjningsramen monteras separat.



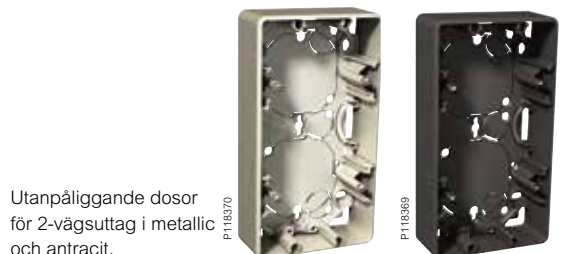
Gott om utrymme.

Lågfriktionskruvar, c/c 60.

Flera utbrytningar.

Många fästpunkter.

Separat förhöjningsram – lätt att installera.

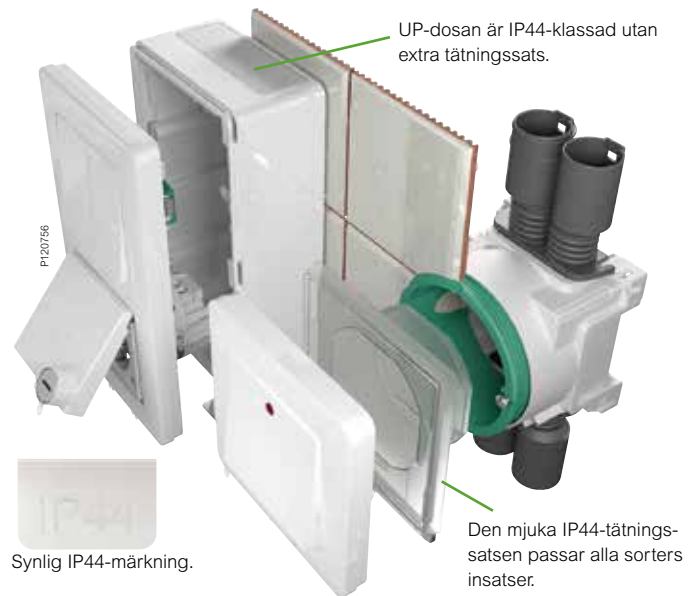


Utanpåliggande dosor för 2-vägsuttag i metallic och antracit.



## Exxact IP44

En av de största nyheterna med Exxact: Samma delar används för flera olika typer av jobb. En IP20 uppgraderas till en IP44 genom montage av en extra tätningssats eller en utanpåliggande IP44-dosa. Nu är du redo för alla slags installationer!



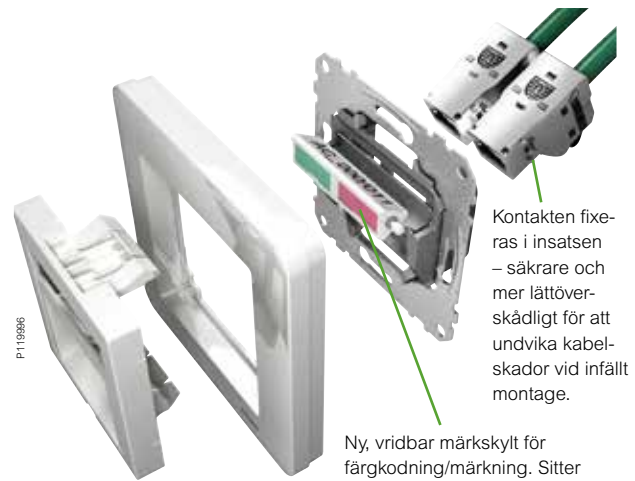
## Exxact ramar – löstagbara mellandelar

Detta är framtidens installation: Det finns 2- till 5-facksramar. Med löstagbara mellandelar kan du montera större insatser, skapa nya kombinationer och blanda flera uttag för el och data i samma enhet. Inga specialramar krävs.



## Exxact nätverksuttag

Exxact nätverksuttag är speciellt anpassat för Actassi-systemets nätverksjack. Jacken snäpps snabbt och enkelt direkt in i insatsen utan monterageram. Till glädje för alla installatörer, IT-tekniker och inredningsintresserade är uttagen försedda med en ny unik märkskylt för lättöverskådlig information.



Vridbart märkskylt.



Plant, vinklat uttag för ett eller två nätverksjack.



Dammlucka som skjuts undan med RJ45-pluggen.

# Smarta lösningar med Exxact

Med Exxact kan dina kunder få alla funktioner de vill ha, i samma genomtänkta design. Ett riktigt stort plus är förstås att olika system för en smartare elanvändning är integrerade i Exxact. Vi har gjort det lättare för dig att sälja kontrollsystemen genom att presentera dem som två lösningar – Exxact Smart Home och Exxact Smart Building. Välj mellan KNX kontrollsystem, trådlösa Connect eller fristående funktioner, för att skapa precis den nivå av belysnings- och energikontroll som din kund önskar. Komplettera med våra Actassi nätverklösningar, för hem och kontor.



Exxact trådlös tryckknapp monterad på en glasvägg.

## Exxact Smart Home



Ett Smart Home kan man skapa på flera olika sätt. Om du bygger nytt är KNX den mest effektiva lösningen, med decentraliserade och automatiska kontrollsystem för belysning, energieffektivitet, säkerhet, värme, kyla etc. Handlar jobbet om renovering, är det istället smartare att använda Connect radiosystem och andra fristående enheter.

Oavsett vilket, ger Exxact Smart Home familjen ett bekvämare liv – ökad säkerhet och komfort kombinerat med lägre driftskostnader, genom bättre kontroll över energiförbrukningen.



# Det effektiva sättet – KNX och hemnätverk



Läs mer om KNX  
och alla funktioner på  
[www.schneider-electric.se](http://www.schneider-electric.se)  
eller [www.knx.org](http://www.knx.org).

När man bygger ett helt nytt hus, är KNX det klokaste valet. KNX är ett system som får ett stort antal av husets funktioner att fungera tillsammans. Om du tycker det låter svårt – oroa dig inte! Våra KNX-produkter är särskilt utvecklade för snabb och enkel installation och användning. Dessutom är de KNX-certifierade och kompatibla med många andra produkter.



## Ett klyftigt kök

Från köket kan man kontrollera belysning, persienner, temperatur och många fler funktioner – från en enda touch-panel. Bekvämt!

## Bättre kommunikation och media

I ett Exxact Smart Home med ett LexCom Home-nätverk är det mycket smidigt att dela funktioner för data, skrivare, TV och DVD från vilket rum som helst. Kombinerat med en snabb bredbandsuppkoppling kan man verkligen dra nytta av dagens och morgondagens teknik.

## Skapa stämning och spara pengar on-line

Med KNX kan man kontrollera huset på distans. De boende kan påverka de flesta elektriska funktionerna och spara favoritlägen, precis som de vill ha det. Det är bara att trycka på en knapp! Det är kanske läge för en romantisk kväll? Spara ett romantiskt scenario, som aktiveras så fort ni kliver innanför dörren. Energibesparingen får du på köpet.

## KNX är hjärtat och hjärnan

KNX kan ta in signaler från branddetektorer, inbrottslarm, fuktensorer m m. Systemet varnar vid avvikelser genom att t ex sätta på husets belysning vid brandlarm.

## Intelligent uppvärmning

Med hjälp av central styrning kan varje rum programmeras separat, exempelvis till scheman för olika dag- och nattetemperatur.

## Inbrottssäkert

KNX-system kan kopplas till ett inbrottslarm och simulera närvaro i huset genom att slumpvis tända och släcka lampor.



P119734



P100055



P119747

## On-line med LexCom

LexCom Home Premium är den perfekta länken till Internet. Systemet är väl förberett för data, telefoni och ny mer krävande TV-teknik. Det går också lätt att utöka och ger hemmet högsta möjliga nätverksstandard.



P120590

# Den enkla och smarta vägen

## – Fristående funktioner, trådlöst och hemnätverk



Ett lättare sätt att skapa drömhemmet är att använda en något enklare version av Exxact Smart Home – med kloka fristående funktioner, och/eller trådlös teknik som Connect. Inga lösningar inkräktar på hemmets inredning, eftersom alla funktioner ingår i Exxacts apparatserie.



P119736-IV

### 1°C lägre = 5% energi-besparing

Ett mycket enkelt sätt att spara energi och öka komforten därhemma är att installera termostater som styr uppvärmningen från element eller golv i varje rum. Resultatet är en jämnare temperatur och för varje grad temperaturen sänks minskar energiförbrukningen med 5%.



P1120772



P120908

### En fjärrkontroll för allt

Till det trådlösa Connect-systemet finns en universell fjärrkontroll, som styr det mesta i hemmet. Stäng av TV:n, sätt på din favoritmusik och dimra belysningen – allt från en och samma fjärrkontroll.

### Lägg till en brytare – var som helst

Montera en brytare på kaklet eller glasväggarna i badrummet. Tack vare det trådlösa radiosystemet Connect, kan du placera en extra brytare exakt där den behövs. Ingen kabeldragning – den perfekta lösningen vid renoveringar.



P103351

### Ett smartare vardagsrum

De flesta vardagsrum "läcker" energi. Den största anledningen är att TV:n, datorer mm ofta lämnas i stand-by-läge. Dessutom är knappast vardagsrummet den plats där man vill spara varken på belysning eller uppvärmning. Genom Exxact Smart Home kan man stänga av strömmen när rummet inte används. Belysningen kan också programmeras att släckas automatiskt vid en viss tid varje kväll.

### Komfort i sovrummet

En lokalt placerad termostat kan sänka temperaturen i sovrummet med några grader nattetid. Det gör att de flesta människor sover bättre och dessutom sparar det energi. Lägg till ett uttag med down light och få en energieffektiv och smart nattlampa. LED-lampan slås automatiskt på när solen går ned och lyser upp vägen under natten.

### En säkrare tvättstuga

Lite extra försiktighet är klokt så snart el används i fuktiga miljöer. Se därför till att alla installationer i till exempel badrum och tvättstugor är utrustade med pålitliga jordfelsbrytare.



Programmerbar timer/klocka



Uttag med orienteringsljus



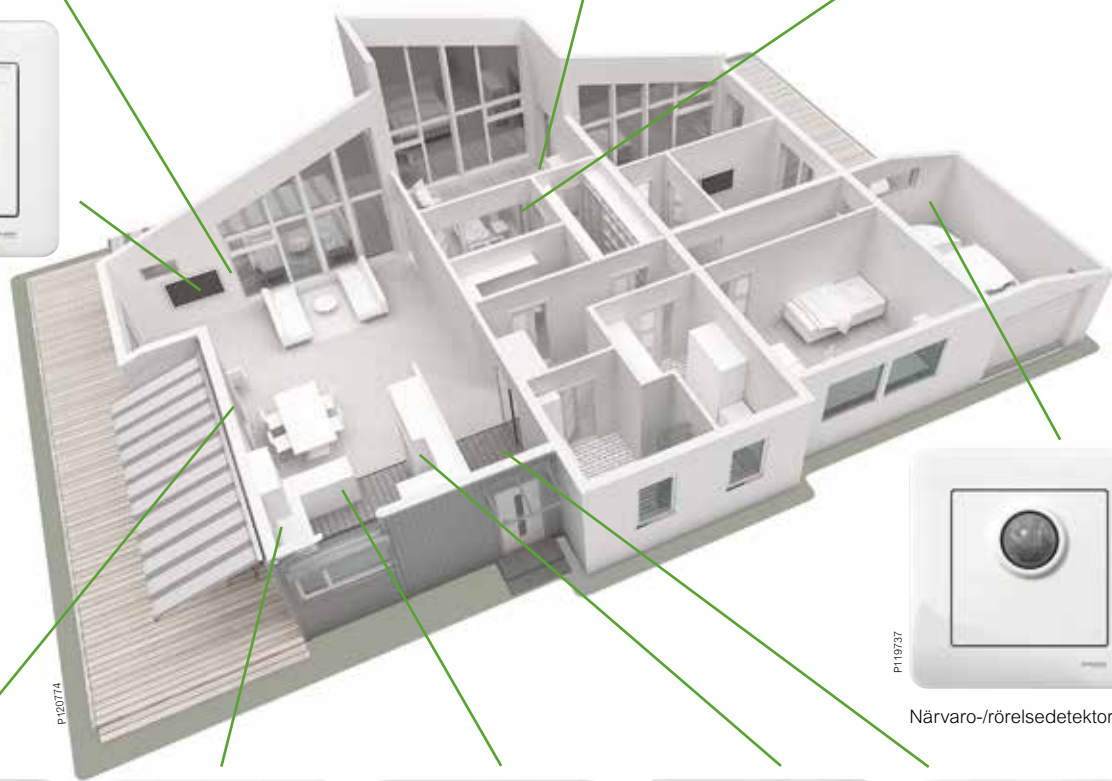
Termostat med touchdisplay



Jordfelsbrytare



Uttag med över-spänningskydd



Närvaro-/rörelsedetektor



Vriddimmer



Tryckdimmer



Timer



Timeruttag



Närvaro-/rörelsedetektor

### Vrid ned!

Det enklaste sättet att spara energi är förstås att använda mindre. Dimrar är ett enkelt och effektivt sätt att justera ljuset direkt. Vår nya Universaldimmar har smarta förinställningar som förenklar planering, installation och konfiguration. Den dimrar olika typer av ljuskällor felfritt och den är optimerad för LED-lampor. Det gör det enkelt att gå över från t ex glödlampor eller halogenlampor till LED-lampor.

### Kontrollera köket

Några enkla timeruttag i köket minskar elkostnaderna och ökar säkerheten. Timern måste slås på för att uttaget ska få ström. Efter en förprogrammerad tid stängs uttaget av. Både minskad olycksrisk och lägre energiförbrukning!

### Ett klokare garage

Man går sällan tomhänt in i huset eller garaget. Koppla huvudbelysningen till en närvaro-/rörelsedetektor för ökad bekvämlighet och energibesparing.





# Exxact Smart Building



Om du enkelt, snyggt och effektivt vill förse ett nytt kontor med uttag och strömställare för styrning av el, IT och telefoni – välj vår Exxact Smart Building-lösning. Där är KNX hjärtat och Exxact själen!



## SeeTool

### Mindre energi, mer effektivitet

För en större byggnad är KNX tveklöst det bästa och smartaste sättet att skapa lösningar för komfort och kontroll! Genom att använda vårt gratisprogram See-Tool, hittar du enkelt byggnadens svaga punkter. Du kan göra kalkyler för att uppskatta kostnaderna och få goda råd om möjliga lösningar. De flesta byggnader kan minska användningen och kostnaderna för energi genom att installera ett KNX-system. Tack vare den nya apparatserien Exxact kan du få alla funktioner och apparater i samma snygga och enhetliga design.

# Exxact på jobbet



## Exxact på sjukhus

Med Exxact RWC signalsystem för offentliga miljöer underlättas hanteringen av nödsignaler. I Exxact-serien finns också vägguttag med indikeringslampa och överspänningsskydd. Dessutom kan hela installationen skyddas av en skärmd Multifixdosa, som förhindrar att känslig teknisk utrustning utsätts för störningar.



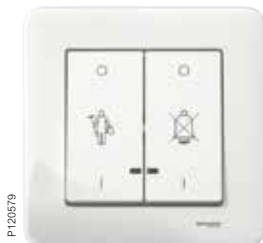
## Det effektiva kontoret

På ett Exxact Smart-kontor får man mera gjort. Det är ytterligare en bieffekt av energieffektivitet. De anställda kan fokusera sin energi på arbetet, eftersom inomhusklimatet, belysningen och andra komfortfunktioner automatiskt kontrolleras och styrs av KNX.



## Exxact på hotell

Med en nyckelkortsbrytare stängs elen av när gästen tar nyckeln och lämnar rummet. Med Exxact kan man också slippa alla pappersskyltar utanför rummet. Gästerna trycker bara på en knapp och informationsskylten utanför dörren visar om de vill vara ostörda eller få rummen städade. För att övervaka hela energianvändningen på ett hotell, rekommenderar vi KNX som det huvudsakliga kontrollsystemet.



## Nätverksuppkoppling

Vi föreslår Actassi när du vill ha ett pålitligt och säkert nätverkssystem. Det är lika enkelt att installera som att bygga ut. Actassi erbjuder en komplett nätverkslösning med smarta funktioner och installationssätt. Exxacts nätverksuttag är optimerade för Actassi-jacken. Uttagens vridbara märkskyltar förenklar för såväl IT-tekniker som användare. Actassi (LexCom Office) har funnits på marknaden sedan 1998 och de första systemen kan fortfarande uppgraderas till senaste Cat 6A-standard. Ett tydligt bevis på en framtidssäker lösning!

# Ljust idag, strålande imorgon

Produkter som Trend kommer självklart att finnas hos din grossist och återförsäljare länge än. Men är du intresserad av framtidens standard, som integrerar elektricitet och nätverksanslutningar med kontroller och energieffektivitet, och om du vill göra fler och miljövänligare affärer – byt till Exxact direkt! Här nedanför kan du se några av de lösningar och funktioner som finns tillgängliga just idag. Fler kommer inom kort. Vår nya apparatserie kommer att bjuda på en stadig ström av nyheter och uppdateringar framledes – så håll ögonen på Exxact!



## Belysningsstyrning

Här är några funktioner för belysningskontroll. Serien bjuder på många funktioner redan från start och fler innovativa produkter är på gång.



## Timers, dygns- och tidur

Exxact erbjuder både mekaniska och elektroniska lösningar. Programera eller ställ timern som det passar dig!



## Termostater

Exxacts termostater är enklare att använda och avläsa! Här hittar du bl a varianter med lock och touch-display.



Vad kommer härnäst?



## Komfort

Här är några av Exacts komfortskapare, som Connects tryckknapp, en termostats med touchdisplay, en KNX PIR och en tryckdimmer. De får snart sällskap av fler smarta funktioner, så håll koll på Exact!



## Energieffektivitet

Exact innehåller många produkter som syftar till att spara energi i hem, större fastigheter och hotell.



## Säkerhet

Så här kan du få en mer Exact säkerhet: Ett 1-vägsuttag med inbyggt överspänningsskydd, timer, nedåtriktat orienteringsljus och jordfelsbrytare.



## Information och signaler

Exacts design underlättar exakt information. Som till exempel hotellrumsskyltar med strömställare, en signal-lampa och en larmknapp.



## Nätverksanslutning

Exact erbjuder eleganta uttag för el och nätverk. Nätverksuttagen har vändbara skyltar där tre sidor kan användas för olika information.



Fler nyheter kommer snart!

## E-nummerlista

E-nummer	Beskrivning	Färg			
<b>Strömställare</b>					
18 201 06	Strömställare 2-pol	Vit	31 577 36	Sekt.strömst.1-pol 0-1-2-3-4	Vit
18 201 11	Strömställare 3-pol	Vit	31 577 37	Sekt.strömst.1p Stop-Start imp	Vit
18 201 16	Strömställare kron	Vit	31 577 38	Signallampa	Röd
18 203 06	Strömställare 2-pol	Antracit	18 201 60	Hotellrumsbrytare betjäning	Vit
18 203 16	Strömställare kron	Antracit	18 203 60	Hotellrumsbrytare betjäning	Antracit
18 205 06	Strömställare 2-pol	Metallic	18 205 60	Hotellrumsbrytare betjäning	Metallic
18 205 16	Strömställare kron	Metallic	18 201 57	Hotellkortsbrytare 2-pol	Vit
18 201 19	Strömställare kron skruv	Vit	18 203 57	Hotellkortsbrytare 2-pol	Antracit
18 203 19	Strömställare kron skruv	Antracit	18 205 57	Hotellkortsbrytare 2-pol	Metallic
18 205 19	Strömställare kron skruv	Metallic	18 201 54	Jalusibrytare	Vit
18 201 21	Strömställare trapp/1-pol	Vit	18 203 54	Jalusibrytare	Antracit
18 203 21	Strömställare trapp/1-pol	Antracit	18 205 54	Jalusibrytare	Metallic
18 205 21	Strömställare trapp/1-pol	Metallic	18 207 60	Ljussignal röd lins E10	Vit
18 201 24	Strömställare trapp/1p skruv	Vit	18 207 61	Ljussignal grön lins E10	Vit
18 203 24	Strömställare trapp/1p skruv	Antracit	18 207 62	Ljussignal vit lins E10	Vit
18 205 24	Strömställare trapp/1p skruv	Metallic	18 207 63	Ljussignal gul lins E10	Vit
18 201 26	Strömställare d-trapp	Vit	18 207 64	LED ljussignal m symboler	Vit
18 203 26	Strömställare d-trapp	Antracit	18 207 65	LED ljussignal m symboler	Antracit
18 205 26	Strömställare d-trapp	Metallic	18 207 66	LED ljussignal m symboler	Metallic
18 201 31	Strömställare kors	Vit	18 207 67	LED ljussignal dubbel m symbol	Vit
18 203 31	Strömställare kors	Antracit	18 207 68	LED ljussignal dubbel m symbol	Antracit
18 205 31	Strömställare kors	Metallic	18 207 69	LED ljussignal dubbel m symbol	Metallic
18 201 42	Strömställare 2-pol +1-pol	Vit	<b>Strömställare, rund</b>		
18 203 42	Strömställare 2-pol +1-pol	Antracit	18 201 17	Strömställare rund kron	Vit
18 205 42	Strömställare 2-pol +1-pol	Metallic	18 203 17	Strömställare rund kron	Antracit
18 201 36	Strömställare 3x1-pol	Vit	18 205 17	Strömställare rund kron	Metallic
18 203 36	Strömställare 3x1-pol	Antracit	18 201 22	Strömställare rund trapp/1-pol	Vit
18 205 36	Strömställare 3x1-pol	Metallic	18 203 22	Strömställare rund trapp/1-pol	Antracit
18 201 61	Dragströmställare	Vit	18 205 22	Strömställare rund trapp/1-pol	Metallic
18 201 70	Kontrollbryt trapp med LED	Vit	18 201 27	Strömställare rund d-trapp	Vit
18 201 64	Kontrollbryt 2-pol med LED	Vit	18 203 27	Strömställare rund d-trapp	Antracit
18 201 67	Kontrollbrytare kron med LED	Vit	18 205 27	Strömställare rund d-trapp	Metallic
18 201 80	Vipprötryckknapp trapp	Vit	18 201 32	Strömställare rund kors	Vit
18 201 83	Vipprötryckknapp d-trapp	Vit	18 203 32	Strömställare rund kors	Antracit
18 201 86	Vipprötryckknapp 3x1-pol	Vit	18 205 32	Strömställare rund kors	Metallic
18 201 48	Vipprötryckknapp kron m LED	Vit	18 207 40	C-platta, rund, strömställare	Transp. m färgark
18 201 45	Vipprötryckknapp trapp m LED	Vit	18 207 44	C-platta, rund, strömställare	Borstat stål
18 203 45	Vipprötryckknapp trapp m LED	Antracit	<b>Centrumplatta och anslutningsdosa</b>		
18 205 45	Vipprötryckknapp trapp m LED	Metallic	18 201 90	Blindlock skruvfastsättning	Vit
18 201 51	Vipprötryckknapp sep lampkrets	Vit	18 201 92	Blindlock snäppfastsättning	Vit
63 005 98	Vipprötryckknapp branddörrstängning	Vit	18 203 92	Blindlock snäppfastsättning	Antracit
18 207 24	LED lampa inkl hållare 230V		18 205 92	Blindlock snäppfastsättning	Metallic
18 207 26	LED lampa inkl hållare 24V		18 201 94	C-platta nyckelbryt. Ø 22,5mm	Vit
18 201 73	Parallelltryckknapp	Vit	14 377 32	Anslutningdosa	Vit
18 201 76	Parallelltryckknapp sep lamp	Vit	14 377 33	Anslutningdosa kombination	Vit
18 211 80	Klenspänningsknapp 1-pol m LED	Vit	<b>Vägguttag</b>		
18 213 80	Klenspänningsknapp 1-pol m LED	Antracit	18 200 18	Vägguttag 1-vägs jordat	Vit
18 215 80	Klenspänningsknapp 1-pol m LED	Metallic	18 202 71	Vägguttag 1-vägs ojordat	Vit
18 211 81	Klenspänningsknapp 2-pol m LED	Vit	18 202 76	Vägguttag 1-vägs jordat	Vit
18 213 81	Klenspänningsknapp 2-pol m LED	Antracit	18 204 76	Vägguttag 1-vägs jordat	Antracit
18 215 81	Klenspänningsknapp 2-pol m LED	Metallic	18 206 76	Vägguttag 1-vägs jordat	Metallic
18 211 84	Klenspänningsknapp 4-pol m LED	Vit	18 202 74	Vägguttag 1-vägs jordat skruv	Vit
18 213 84	Klenspänningsknapp 4-pol m LED	Antracit	18 204 74	Vägguttag 1-vägs jordat skruv	Antracit
18 215 84	Klenspänningsknapp 4-pol m LED	Metallic	18 206 74	Vägguttag 1-vägs jordat skruv	Metallic
31 577 18	Tvättmaskinsbrytare kombi 3p 1-0	Vit	18 202 75	Vägguttag 1-vägs jordat kompl	Vit
31 577 15	Tvättmaskinsbrytare 3-pol 1-0	Vit	18 202 78	Vägguttag 1-v jordat m lock	Vit
31 577 17	Tvättmaskinsbrytare 1-pol 1-0-2	Vit	18 204 78	Vägguttag 1-v jordat m lock	Antracit
31 577 27	Sekt.strömst. 2-pol 1-0	Vit	18 206 78	Vägguttag 1-v jordat m lock	Metallic
31 577 28	Sekt.strömst. 3-pol 1-0	Vit	18 202 79	Vägguttag 1-v jordat m lås	Vit
31 577 29	Sekt.strömst. 4-pol 1-0	Vit	18 202 62	Vägguttag 1-vägs m JFB	Vit
31 577 30	Sekt.strömst 1p 1-0-2, A-0-M	Vit	18 202 61	Vägguttag 1-vägs översp.skydd	Vit
31 577 32	Sekt.strömst.1p 1-0-2 impuls	Vit	18 202 66	Översp.skydd till 1-vägsuttag	Vit
31 577 33	Sekt.strömst. 2-pol 1-2	Vit	18 202 68	Vägguttag 1-vägs jordat m LED	Vit
31 577 34	Sekt.strömst. 1-pol 0-1-2	Vit	18 202 70	Vägguttag 1-vägs jordat m nattljus	Vit
31 577 35	Sekt.strömst.1-pol 0-1-2-3	Vit	18 204 70	Vägguttag 1-vägs jordat m nattljus	Antracit
			18 206 70	Vägguttag 1-vägs jordat m nattljus	Metallic
			18 202 72	Vägguttag 1-vägs jordat 45°	Vit

18 202 64	Vägguttag 1-vägs m JFB, lock	Vit
18 202 80	Vägguttag 1-vägs jordat	Transp. m färgark
18 202 82	Vägguttag 1-vägs jordat metall	Borstat stål
18 202 94	Vägguttag 2-vägs ojordat	Vit
18 202 84	Vägguttag 2-vägs ojordat skruv	Vit
18 202 96	Vägguttag 2-vägs jordat	Vit
18 200 01	Vägguttag 2-vägs jordat	Vit
18 200 02	Vägguttag 2-vägs jordat	Antracit
18 200 03	Vägguttag 2-vägs jordat	Metallic
18 202 86	Vägguttag 2-vägs jordat skruv	Vit
18 202 97	Vägguttag 2-vägs jordat sep.t	Vit
18 202 99	Vägguttag 2-v jordat avgr klor	Vit
18 202 98	Vägguttag 2-vägs jordat m LED	Vit
18 202 93	Vägguttag 2-vägs jordat DATA	Vit
18 224 93	Vägguttag 2-vägs jordat DATA Basic	Vit
18 224 84	Vägguttag 2-vägs ojordat Basic	Vit
18 224 86	Vägguttag 2-vägs jordat Basic	Vit
18 224 97	Vägguttag 2-vägs jordat sep.t Basic	Vit
18 324 99	Vägguttag 2-v jordat avgr klor Basic	Vit
18 202 20	Vägguttag insats 2-vägs jordat	Vit
18 204 20	Vägguttag insats 2-vägs jordat	Antracit
18 206 20	Vägguttag insats 2-vägs jordat	Metallic
18 202 22	Vägguttag insats 2-vägs jordat sep.t	Vit
18 204 22	Vägguttag insats 2-vägs jordat sep.t	Antracit
18 206 22	Vägguttag insats 2-vägs jordat sep.t	Metallic
18 202 26	Vägguttag låg insats 2-vägs jordat	Vit
18 204 26	Vägguttag låg insats 2-vägs jordat	Antracit
18 206 26	Vägguttag låg insats 2-vägs jordat	Metallic
18 202 28	Vägguttag låg insats 2-vägs jord sep.t	Vit
18 204 28	Vägguttag låg insats 2-vägs jord sep.t	Antracit
18 206 28	Vägguttag låg insats 2-vägs jord sep.t	Metallic
18 201 14	Vägguttag potentialutjämning 2-vägs	Vit
18 201 15	Stickpropp potentialutjämning	
18 202 30	Vägguttag 3-vägs jordat	Vit
18 204 30	Vägguttag 3-vägs jordat	Antracit
18 206 30	Vägguttag 3-vägs jordat	Metallic
18 202 32	Vägguttag kombi jordat	Vit
18 202 33	Vägguttag kombi jordat skruv	Vit
18 202 36	Vägguttag kombi jordat sep br	Vit
18 202 39	Vägguttag 3-vägs klass II skruv	Vit
18 204 39	Vägguttag 3-vägs klass II skruv	Antracit
18 206 39	Vägguttag 3-vägs klass II skruv	Metallic
18 214 77	Hörnbox 3-vägsuttag, Primo plastram	Vit
18 217 17	Hörnbox 3-vägsuttag, Primo plastram	Antracit
18 217 35	Hörnbox 3-vägsuttag, Primo plastram	Metallic
18 202 40	Vägguttag 4-vägs ojordat	Vit
18 202 42	Vägguttag 4-vägs jordat	Vit
18 202 43	Vägguttag 4-vägs jordat skruv	Vit
18 202 46	Vägguttag 4-vägs jordat steglåt	Vit
18 202 47	Vägguttag 4-vägs klass II	Vit
18 202 48	Vägguttag 4-vägs klass II skruv	Vit
18 202 49	Vägguttag 4-vägs klass II sep br	Vit
18 950 67	Lampputtag 1-vägs 2p ojordat	Vit
18 950 68	Lampputtag 1-vägs 2p ojordat	Antracit
18 950 69	Lampputtag 1-vägs 2p ojordat	Metallic
18 950 77	Lampputtag 1-vägs 2p jordat	Vit
18 950 78	Lampputtag 1-vägs 2p jordat	Antracit
18 950 79	Lampputtag 1-vägs 2p jordat	Metallic
51 035 00	USB Laddningsstation	Vit
51 035 01	USB Laddningsstation	Antracit
51 035 02	USB Laddningsstation	Metallic
52 001 38	USB typ A Laddningsstation	Vit
52 001 39	USB typ A Laddningsstation	Antracit
52 001 41	USB typ A Laddningsstation	Metallic
<b>Tidur, timer och brandvarnare</b>		
13 380 20	Tidur elektroniskt 1-pol	Vit
12 380 25	Tidur elektroniskt 1-pol	Antracit

13 380 26	Tidur elektroniskt 1-pol	Metallic
18 211 62	Hörnbox med timer 2p / 1-v	Vit
18 211 67	Timer 2p / 1-vu & utvändigt dosa	Vit
18 211 69	Timer med integrerat uttag	Vit
18 213 69	Timer med integrerat uttag	Antracit
18 215 69	Timer med integrerat uttag	Metallic
18 211 61	Timer omställbar 2-pol	Vit
18 213 61	Timer omställbar 2-pol	Antracit
18 215 61	Timer omställbar 2-pol	Metallic
18 211 65	Timer med växlande relä	Vit
18 211 71	Mekanisk timer 0-15 min	Vit
18 213 71	Mekanisk timer 0-15 min	Antracit
18 215 71	Mekanisk timer 0-15 min	Metallic
18 211 73	Mekanisk timer 0-120 min	Vit
18 213 73	Mekanisk timer 0-120 min	Antracit
18 215 73	Mekanisk timer 0-120 min	Metallic
63 003 60	Brandvarnare Invisible	Vit
<b>Termostat</b>		
85 803 90	Golvvärmetermostat	Vit
85 803 91	Golvvärmetermostat	Antracit
85 803 92	Golvvärmetermostat	Metallic
85 803 95	Rumstermostat	Vit
85 803 96	Rumstermostat	Antracit
85 803 97	Rumstermostat	Metallic
85 803 75	Termostat med växlande kontakt	Vit
85 803 76	Termostat med växlande kontakt	Antracit
85 803 77	Termostat med växlande kontakt	Metallic
85 801 19	Termostat progr.bar m touchdisplay	Vit
85 801 39	Termostat progr.bar m touchdisplay	Antracit
85 802 32	Termostat progr.bar m touchdisplay	Metallic
85 803 85	Termostat m touchdisplay	Vit
85 803 86	Termostat m touchdisplay	Antracit
85 803 87	Termostat m touchdisplay	Metallic
85 803 88	Golvgivare termostat m touchdisplay	Svart
<b>Dimmer</b>		
53 320 12	Elektronisk summer	Vit
53 320 13	Elektronisk dörrklocka	Vit
13 601 13	LED universaldimmer 400W	Vit
13 601 14	LED universaldimmer 400W	Antracit
13 601 18	LED universaldimmer 400W	Metallic
13 602 17	Dimmerpuck uni LED 200W/VA	Mörkgrå
13 706 09	Tryckdimmer universal 400W/VA	Vit
13 706 23	Tryckdimmer universal 400W/VA	Antracit
13 706 32	Tryckdimmer universal 400W/VA	Metallic
13 706 02	Transistordimmer 315W	Vit
13 706 18	Transistordimmer 315W	Antracit
13 706 27	Transistordimmer 315W	Metallic
13 706 03	Transistordimmer 630W	Vit
13 706 19	Transistordimmer 630W	Antracit
13 706 28	Transistordimmer 630W	Metallic
13 706 04	Transistordimmer 1000W	Vit
13 706 05	Tyristordimmer 1000VA	Vit
13 706 06	Universaldimmer 420W/VA	Vit
13 706 20	Universaldimmer 420W/VA	Antracit
13 706 29	Universaldimmer 420W/VA	Metallic
13 706 07	Universaldimmer 600W/VA	Vit
13 706 21	Universaldimmer 600W/VA	Antracit
13 706 30	Universaldimmer 600W/VA	Metallic
13 706 11	Krondimmer 2x200W/VA	Vit
13 706 25	Krondimmer 2x200W/VA	Antracit
13 706 34	Krondimmer 2x200W/VA	Metallic
13 600 58	Tyristordimmer 400VA	Vit
13 600 62	Tyristordimmer 400VA	Antracit
13 600 63	Tyristordimmer 400VA	Metallic
13 706 12	Reglerdon 1-10V	Vit
13 706 26	Reglerdon 1-10V	Antracit
13 706 35	Reglerdon 1-10V	Metallic

13 710 01	Varvtalsregulator 300VA	Vit
13 710 03	Varvtalsregulator 300VA	Antracit
13 710 10	Varvtalsregulator 300VA	Metallic
13 706 17	Dekorbelysning till vriddimner	
13 706 00	Centrumplatta dimmer transparent	Transp. m färgark
13 706 01	Centrumplatta dimmer stål	Borstat stål
<b>Rörelse- och närvarodetektorer</b>		
13 151 50	Rörelsedetektor basic 350W	Vit
13 151 54	Rörelsedetektor basic 350W	Antracit
13 151 58	Rörelsedetektor basic 350W	Metallic
13 151 51	Rörelsedetektor basic 2300W	Vit
13 151 55	Rörelsedetektor basic 2300W	Antracit
13 151 59	Rörelsedetektor basic 2300W	Metallic
13 151 52	Närvarodetektor multi 2300W	Vit
13 151 56	Närvarodetektor multi 2300W	Antracit
13 151 60	Närvarodetektor multi 2300W	Metallic
13 151 62	Närvarodetektor multi 350W	Vit
13 151 63	Närvarodetektor multi 350W	Antracit
13 151 64	Närvarodetektor multi 350W	Metallic
13 151 53	Närvarodetektor 2,2 m 2300W	Vit
13 151 57	Närvarodetektor 2,2 m 2300W	Antracit
13 151 61	Närvarodetektor 2,2 m 2300W	Metallic
18 211 60	Jordfelsbrytare	Vit
<b>Trådlöst – Connect</b>		
17 008 01	CONNECT Tryckknapp 1 vippa	Vit
17 008 03	CONNECT Tryckknapp 1 vippa	Antracit
17 008 05	CONNECT Tryckknapp 1 vippa	Metallic
17 008 11	CONNECT Tryckknapp 2 vippor	Vit
17 008 13	CONNECT Tryckknapp 2 vippor	Antracit
17 008 15	CONNECT Tryckknapp 2 vippor	Metallic
17 008 21	CONNECT Tryckknapp Move	Vit
17 008 31	CONNECT Jalousibr sensoringång	Vit
17 008 33	CONNECT Jalousibr sensoringång	Antracit
17 008 35	CONNECT Jalousibr sensoringång	Metallic
17 008 41	CONNECT Strömst Elektr 300W	Vit
17 008 43	CONNECT Strömst Elektr 300W	Antracit
17 008 45	CONNECT Strömst Elektr 300W	Metallic
17 008 51	CONNECT Strömst 1000VA	Vit
17 008 53	CONNECT Strömst 1000VA	Antracit
17 008 55	CONNECT Strömst 1000VA	Metallic
17 008 61	CONNECT Tryckdimmer 420VA	Vit
17 008 63	CONNECT Tryckdimmer 420VA	Antracit
17 008 65	CONNECT Tryckdimmer 420VA	Metallic
<b>KNX</b>		
17 589 11	KNX Tryckknapp 2-knappar	Vit
17 589 14	KNX Tryckknapp 2-knappar	Antracit
17 589 17	KNX Tryckknapp 2-knappar	Metallic
17 589 21	KNX Tryckknapp 4-knappar	Vit
17 589 24	KNX Tryckknapp 4-knappar	Antracit
17 589 27	KNX Tryckknapp 4-knappar	Metallic
17 589 31	KNX Tryckknapp 8-knappar	Vit
17 589 34	KNX Tryckknapp 8-knappar	Antracit
17 589 37	KNX Tryckknapp 8-knappar	Metallic
17 589 41	KNX Tryckknapp 8-knappar + IR	Vit
17 589 44	KNX Tryckknapp 8-knappar + IR	Antracit
17 589 47	KNX Tryckknapp 8-knappar + IR	Metallic
17 596 01	KNX Tryckkn m RTR 4-knappar	Vit
17 596 04	KNX Tryckkn m RTR 4-knappar	Antracit
17 596 07	KNX Tryckkn m RTR 4-knappar	Metallic
17 596 11	KNX Tryckkn m RTR 8-knappar	Vit
17 596 14	KNX Tryckkn m RTR 8-knappar	Antracit
17 596 17	KNX Tryckkn m RTR 8-knappar	Metallic
17 582 81	KNX Vippa tk-insats 1-kanal	Vit
17 582 84	KNX Vippa tk-insats 1-kanal	Antracit
17 582 87	KNX Vippa tk-insats 1-kanal	Metallic
17 582 91	KNX Vippa tk-insats 2-kanal	Vit
17 582 96	KNX Vippa tk-insats 2-kanal	Antracit
17 582 97	KNX Vippa tk-insats 2-kanal	Metallic
17 594 01	KNX Rörelsedetektor 180° 1,1m	Vit
17 594 06	KNX Rörelsedetektor 180° 1,1m	Antracit

17 594 07	KNX Rörelsedetektor 180° 1,1m	Metallic
17 594 11	KNX Rörelsedetektor 180° 2,2m	Vit
17 594 14	KNX Rörelsedetektor 180° 2,2m	Antracit
17 594 17	KNX Rörelsedetektor 180° 2,2m	Metallic
17 596 21	KNX Rumsregulator	Vit
17 596 24	KNX Rumsregulator	Antracit
17 596 27	KNX Rumsregulator	Metallic
<b>Tele/TV/Data/Ljud</b>		
60 701 05	Cent pl antennuttag R+TV+(SAT)	Vit
60 701 06	Cent pl antennuttag R+TV+(SAT)	Antracit
60 701 07	Cent pl antennuttag R+TV+(SAT)	Metallic
51 089 27	Högtalaruttag	Vit
51 089 28	Högtalaruttag	Antracit
51 089 29	Högtalaruttag	Metallic
51 026 47	C-platta tä pl Actassi/LexCom 2x8	Vit
51 026 57	C-platta tä pl Actassi/LexCom 3x8	Vit
51 026 67	C-platta pl Actassi/LexCom 2x8	Vit
51 026 68	C-platta pl Actassi/LexCom 2x8	Antracit
51 026 69	C-platta pl Actassi/LexCom 2x8	Metallic
51 026 77	C-platta vi Actassi/LexCom 2x8	Vit
51 026 78	C-platta vi Actassi/LexCom 2x8	Antracit
51 026 79	C-platta vi Actassi/LexCom 2x8	Metallic
51 026 37	Montageram för f-koax	Grå
51 026 60	Färgmarkering Actassi/LexCom	Svart
51 026 61	Färgmarkering Actassi/LexCom	Grön
51 026 62	Färgmarkering Actassi/LexCom	Röd
51 026 63	Färgmarkering Actassi/LexCom	Blå
51 026 64	Färgmarkering Actassi/LexCom	Gul
51 026 65	Färgmarkering Actassi/LexCom	Vit
51 026 66	Färgmarkering Actassi/LexCom	Grå
51 025 57	C-platta vi Keystone 2x8	Vit
51 025 58	C-platta vi Keystone 2x8	Antracit
51 025 59	C-platta vi Keystone 2x8	Metallic
51 020 12	C-platta pl Keystone röd ins 2x8	Vit
51 020 13	C-platta pl Keystone röd ins 2x8	Antracit
51 020 18	C-platta pl Keystone röd ins 2x8	Metallic
51 020 19	C-platta pl Keystone svart ins 2x8	Vit
51 020 20	C-platta pl Keystone svart ins 2x8	Antracit
51 020 21	C-platta pl Keystone svart ins 2x8	Metallic
51 020 22	C-platta pl Systemax grön ins	Vit
51 020 23	C-platta pl Systemax grön ins	Antracit
51 020 28	C-platta pl Systemax grön ins	Metallic
57 442 17	Rikstelefonuttag 4p	Vit
57 442 18	Rikstelefonuttag 4p	Antracit
57 442 19	Rikstelefonuttag 4p	Metallic
51 020 77	Modularuttag 1x8-pol RJ45 krone	Vit
51 020 78	Modularuttag 1x8-pol RJ45 krone	Antracit
51 020 79	Modularuttag 1x8-pol RJ45 krone	Metallic
51 026 17	C-platta D-sub 1x9 polig	Vit
55 063 08	RWC nödknapp	Vit
55 063 38	RWC nödknapp med signaluttag	Vit
55 063 28	RWC nödknapp med dragkontakt	Vit
55 063 43	RWC minnesenhet m återst / nöd	Vit
55 063 53	RWC rumslyampa med summer	Vit
55 063 56	RWC transformator 12V	Vit
55 063 87	RWC-paket	Vit
55 063 88	RWC-paket med trafo	Vit
55 063 93	RWC larmtablå med display	Vit
53 480 27	Strömst. "UPPTAGET" LED 230V	Vit
53 480 37	Ljussignal "UPPTAGET" 230V	Vit
53 480 47	Strömst. "UPPTAGET" LED 24V	Vit
53 480 57	Ljussignal "UPPTAGET" 24V	Vit
55 061 20	Sladdtryckknapp med telepropp RWC	Vit
<b>Ramar</b>		
18 224 41	Ram 1-fack Basic	Vit
18 224 42	Ram 2-fack Basic	Vit
18 224 43	Ram 3-fack Basic	Vit
18 224 44	Ram 4-fack Basic	Vit
18 224 45	Ram 5-fack Basic	Vit
18 221 41	Ram 1-fack Primo	Vit



18 221 51	Ram 1-fack Primo	Antracit
18 221 61	Ram 1-fack Primo	Metallic
18 223 42	Ram 2-fack avtagbar mellandel Primo	Vit
18 223 52	Ram 2-fack avtagbar mellandel Primo	Antracit
18 223 62	Ram 2-fack avtagbar mellandel Primo	Metallic
18 223 43	Ram 3-fack avtagbar mellandel Primo	Vit
18 223 53	Ram 3-fack avtagbar mellandel Primo	Antracit
18 223 63	Ram 3-fack avtagbar mellandel Primo	Metallic
18 223 44	Ram 4-fack avtagbar mellandel Primo	Vit
18 223 54	Ram 4-fack avtagbar mellandel Primo	Antracit
18 223 64	Ram 4-fack avtagbar mellandel Primo	Metallic
18 223 45	Ram 5-fack avtagbar mellandel Primo	Vit
18 223 55	Ram 5-fack avtagbar mellandel Primo	Antracit
18 223 65	Ram 5-fack avtagbar mellandel Primo	Metallic
18 221 47	Ram 2-vägsuttag Primo	Vit
18 221 57	Ram 2-vägsuttag Primo	Antracit
18 221 67	Ram 2-vägsuttag Primo	Metallic
18 221 71	Ram 1-fack Design	Transp. m färgark
18 221 72	Ram 2-fack Design	Transp. m färgark
18 221 73	Ram 3-fack m Design	Transp. m färgark
18 221 77	Ram 2-vvu Design	Transp. m färgark
18 221 81	Ram 1-fack Solid	Borstat stål
18 221 82	Ram 2-fack Solid	Borstat stål
18 221 88	Ram 2-fack Solid	Borstat stål
18 221 83	Ram 3-fack Solid	Borstat stål
18 221 84	Ram 4-fack Solid	Borstat stål
18 221 87	Ram 2-vvu Solid	Borstat stål
18 222 41	Ram 1-fack glas Solid	Vit
18 222 51	Ram 1-fack glas Solid	Svart
18 222 61	Ram 1-fack glas Solid	Titan
18 222 42	Ram 2-fack glas Solid	Vit
18 222 52	Ram 2-fack glas Solid	Svart
18 222 62	Ram 2-fack glas Solid	Titan
18 222 48	Ram 2-fack öppen glas Solid	Vit
18 222 58	Ram 2-fack öppen glas Solid	Svart
18 222 68	Ram 2-fack öppen glas Solid	Titan
18 222 43	Ram 3-fack glas Solid	Vit
18 222 53	Ram 3-fack glas Solid	Svart
18 222 63	Ram 3-fack glas Solid	Titan
18 222 44	Ram 4-fack glas Solid	Vit
18 222 54	Ram 4-fack glas Solid	Svart
18 222 64	Ram 4-fack glas Solid	Titan
18 222 47	Ram 2-vägsuttag glas Solid	Vit
18 222 57	Ram 2-vägsuttag glas Solid	Svart
18 222 67	Ram 2-vägsuttag glas Solid	Titan
18 223 74	Ram 2x2 fack Primo	Vit
18 223 84	Ram 2x2 fack Primo	Antracit
18 223 94	Ram 2x2 fack Primo	Metallic
18 223 76	Ram 3x2 fack Primo	Vit
18 223 86	Ram 3x2 fack Primo	Antracit
18 223 96	Ram 3x2 fack Primo	Metallic
18 207 81	Front 1-fack Solid	Borstat stål
18 207 82	Front 2-fack Solid	Borstat stål
18 207 83	Front 3-fack Solid	Borstat stål
18 207 87	Front 2-vvu Solid	Borstat stål
<b>Förhöjningsdosor</b>		
18 201 29	Dosa 4-vägs kl.II & kombiuttag, 22 mm	Vit
18 209 41	Dosa 1-fack 21mm	Vit
18 209 51	Dosa 1-fack 21mm	Antracit
18 209 61	Dosa 1-fack 21mm	Metallic
18 209 42	Dosa 2-fack 21mm	Vit
18 209 52	Dosa 2-fack 21mm	Antracit
18 209 62	Dosa 2-fack 21mm	Metallic
18 209 43	Dosa 3-fack 21mm	Vit
18 209 53	Dosa 3-fack 21mm	Antracit
18 209 63	Dosa 3-fack 21mm	Metallic
18 209 47	Dosa 2-vägsuttag 22mm	Vit
18 209 71	Dosa 1-fack 35mm	Vit
18 209 81	Dosa 1-fack 35mm	Antracit
18 209 91	Dosa 1-fack 35mm	Metallic

18 209 72	Dosa 2-fack 35mm	Vit
18 209 82	Dosa 2-fack 35mm	Antracit
18 209 92	Dosa 2-fack 35mm	Metallic
18 209 73	Dosa 3-fack 35mm	Vit
18 209 83	Dosa 3-fack 35mm	Antracit
18 209 93	Dosa 3-fack 35mm	Metallic
18 209 76	Hörnbox 2-fack	Vit
18 209 86	Hörnbox 2-fack	Antracit
18 209 96	Hörnbox 2-fack	Metallic

#### IP44-produkter

18 210 40	Dosa 1-fack 25mm	Vit
18 210 41	Dosa 1-fack 35mm	Vit
18 210 42	Dosa 2-fack 35mm	Vit
18 200 04	Dosa 1-fack 25mm	Antracit
18 200 05	Dosa 1-fack 35mm	Antracit
18 200 06	Dosa 2-fack 35mm	Antracit
18 210 91	Vägguttag 2-v inf jord klafflock	Vit
18 210 92	Vägguttag 2-v inf jord skr klafflock	Vit
18 210 93	Vägguttag 2-v inf jord skr klafflock lås	Vit
18 200 07	Vägguttag 2-v inf jord klafflock	Antracit
18 200 08	Vägguttag 2-v inf jord skr klafflock	Antracit
18 210 94	Vägguttag 2-v utv jord klafflock	Vit
18 210 90	Vägguttag 2-v utv jord skr klafflock	Vit
18 210 95	Vägguttag 2-v utv jord skr klafflock lås	Vit
18 200 09	Vägguttag 2-v utv jord klafflock	Antracit
18 200 10	Vägguttag 2-v utv jord skr klafflock	Antracit

#### Tillbehör

18 207 30	Vippa med klocksymbol	Vit
18 207 31	Vippa med lampsymbol	Vit
18 207 32	Vippa med nyckelsymbol	Vit
18 207 35	Vippa med märkfält	Vit
18 207 36	Vippa med röd lins	Vit
18 207 22	Impulsfjäder	
18 207 23	Skruv för fästplatta strömst.	
18 207 02	Dragavlastning till IP21 dosa	
18 207 06	Dragavlastning till IP44 dosa	
18 207 08	Mellanstycke till IP44 dosa	
18 207 04	Skiljevägg för dosa	
18 207 11	Tätningssats 1-fack	
18 207 12	Tätningssats 2-fack	
18 207 13	Tätningssats 3-fack	
18 207 01	Klo-kit för strömst. och uttag	
13 706 16	Klo-kit för dimmer	
18 207 37	Märkskylt 9-12 mm	

#### Kompletta produkter Primo

18 221 16	Strömställare kron	Vit
18 221 21	Strömställare trapp	Vit
18 221 76	Vägguttag 1-v jordat	Vit
13 706 36	Transistordimmer 315 W	Vit
57 442 37	Rikstelefonuttag	Vit


#### Kompletta produkter Basic

18 224 16	Strömställare kron	Vit
18 224 21	Strömställare trapp	Vit
18 224 76	Vägguttag 1-v jordat	Vit
13 706 37	Transistordimmer 315 W	Vit
57 442 27	Rikstelefonuttag	Vit

#### Kompletta produkter IP44, utanpåliggande montage, Basic ram

18 201 07	Strömställare kron	Vit
18 201 08	Strömställare trapp/1-pol	Vit
18 201 09	Vägguttag 1-vägs	Vit
18 201 10	Vägguttag med JFB	Vit

Life Is  n

**Schneider**  
 **Electric**

**Schneider Electric Sverige AB**

Frösundaviks allé 1  
169 70 Solna  
Tel: 010 - 478 20 00  
[info@se.schneider-electric.com](mailto:info@se.schneider-electric.com)  
[www.schneider-electric.com/se](http://www.schneider-electric.com/se)