

IP/IK		h		W		230 V		VA		W		Kg	
				lm									
OVA38350	42/07	3,6V	800mAh Ni-Cd	1	2 X 0,3	45	-	2,4	1,6	-	-	-	0,47
OVA38351	42/07	3,6V	800mAh Ni-Cd	1	2 X 0,3	70	-	2,4	1,6	-	-	-	0,47
OVA38352	42/07	4,8V	800mAh Ni-Cd	1	0 X 0,3	120	-	2,5	1,6	-	-	-	0,49
OVA38353	42/07	4,8V	1600mAh Ni-Cd	3	4 X 0,3	120	-	3,9	1	-	-	-	0,57
OVA38354	42/07	4,8V	1600mAh Ni-Cd	2	4 X 0,3	140	-	3,9	1	-	-	-	0,57
OVA38355	42/07	4,8V	800mAh Ni-Cd	1	0 X 0,3	170	-	2,5	1,6	-	-	-	0,49
OVA38356 (**)	42/07	3,6V	1600mAh Ni-Cd	1	4 X 0,3	170	85	3,8	0,8	5,9	2,6	-	0,52
OVA38357	42/07	4,8V	1600mAh Ni-Cd	1	12 X 0,3	240	-	3,9	1	-	-	-	0,57
OVA38358	42/07	4,8V	1600mAh Ni-Cd	1	12 X 0,3	300	-	3,9	1	-	-	-	0,57
OVA38368 (**)	42/07	3,6V	1600mAh Ni-Cd	3	4 X 0,3	105	55	3,7	0,9	5,3	2,3	-	0,52



(\*\*) Luminaires are not suitable for General lighting applications according to Directive 2009/125/EC.



#### SMALTIMENTO

Il casonecchio barrato riportato sull'apparecchio specifica che il prodotto alla fine della propria vita utile deve essere consegnato ai centri di raccolta autorizzati o in alternativa riconsegnato al distributore/rivenditore all'atto dell'acquisto di uno nuovo (i prodotti con dimensioni inferiori a 25cm possono essere riconsegnati gratuitamente senza l'acquisto di uno nuovo presso i rivenditori con superficie di vendita di almeno 400m<sup>2</sup>). L'adeguata raccolta differenziata e il riciclaggio dell'apparecchio smesso durante la fase di smaltimento favoriscono la conservazione delle risorse naturali e assicurano che venga ridotto in maniera tale da ridurre i possibili effetti negativi sulla salute e sull'ambiente. Per maggiori informazioni sui centri di raccolta, modalità e sui termini della Legge in vigore, rivolgersi all'ufficio competente del proprio ente locale.

#### DISPOSAL

The crossed out wheelite bin symbol on the product indicates that at the end of its life the product shall be returned to authorized waste collection centers or to whom has the right to manage it. The proper separate collection and recycling of waste equipment at the time of disposal will help to protect natural resources and ensure that it is recycled in a manner that reduces possible negative effects on human health and the environment. For more information regarding waste collection centers, modalities and terms of law in force, please contact your local waste disposal authority.

Schneider Electric Industries SAS  
35 Rue Joseph Monier  
92500 Rosill Mallarmé (France)  
Tel: +33 (0)1 41 26 70 00  
Fax: +33 (0)1 41 29 71 00  
http://www.schneider-electric.com

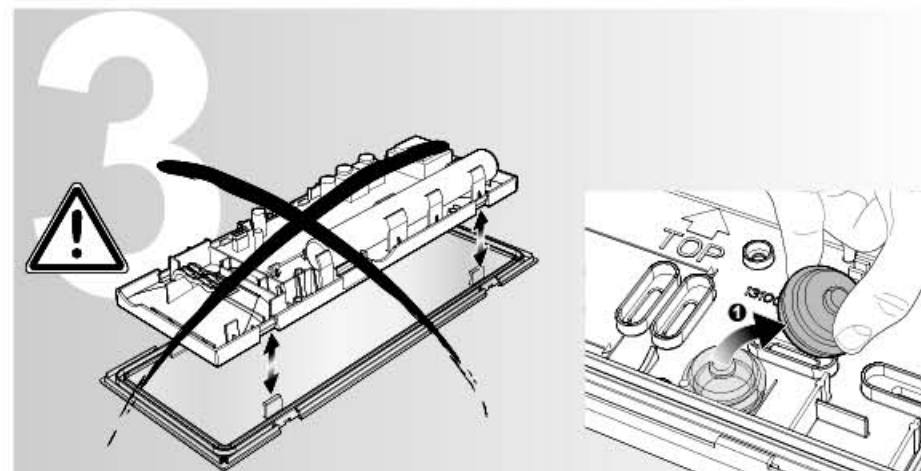
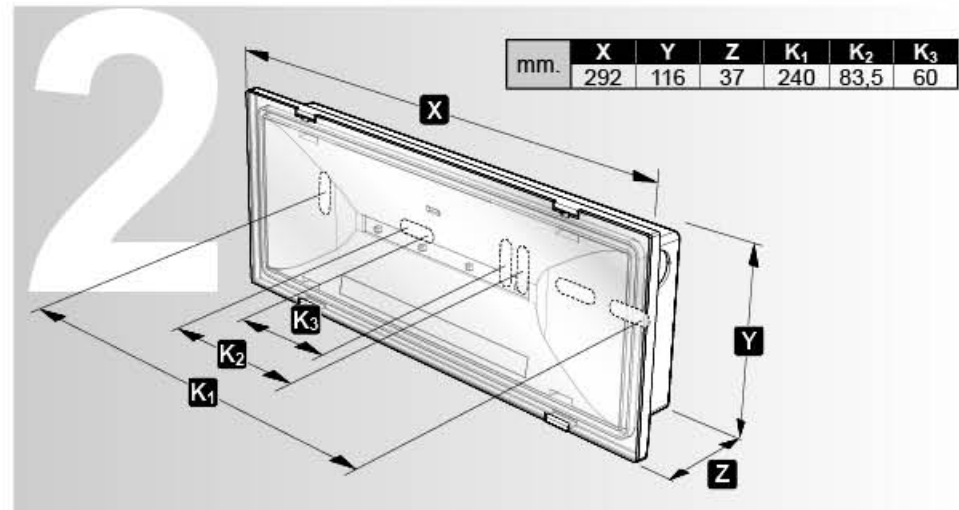
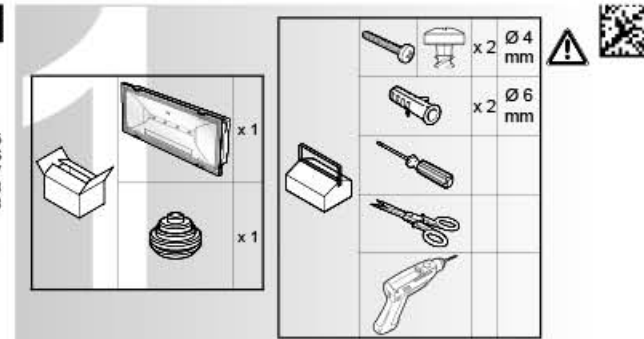
Questo prodotto deve essere installato, collegato ed utilizzato in conformità alle norme in vigore e/o norme di installazione.  
Per quanto riguarda le normative, specifiche e sviluppo di progetti visitate di volta in volta il sito internet sempre convalidato dalle informazioni riportate in questa pubblicazione.  
This product must be installed, connected up and used in accordance with current legislation and/or installation standards. The information regarding standards, specifications and design developments contained in this publication may not be up to date.  
Always contact us to obtain the latest information.  
Este producto debe instalarse, conectarse y utilizarse de conformidad con las normas vigentes y/o las normas de instalación.  
Por lo que concierne a las normas, especificaciones y desarrollo de proyectos, se recomienda solicitar siempre una confirmación de las informaciones facilitadas en esta publicación.

EXIWAY EASYLED IP42



OVA38350 OVA38355  
OVA38351 OVA38356  
OVA38352 OVA38357  
OVA38353 OVA38358  
OVA38354 OVA38368

Schneider  
Electric



IST000063.EG.00.046017

