



Electric Vehicle Charging Station EV230WS–Installation Tablero de control y distribución, estación de carga para vehículo eléctrico EV230WS– Instalación

Station de recharge pour véhicules électriques EV230WS–Installation

Retain for future use. / Conservar para uso futuro. / À conserver pour usage ultérieur.

Important Safety Instructions

Introduction

The Electric Vehicle (EV) Charging Station is designed to be used only with an SAE J1772 compatible electric vehicle.

Precautions

Instrucciones de seguridad importantes

Introducción

La estación de carga para vehículo eléctrico (EV) ha sido diseñada para usarse únicamente con un vehículo eléctrico compatible con las especificaciones de la norma SAE J1772.

Precauciones

Directives de sécurité importantes

Introduction

La station de recharge pour véhicules électriques (VE) est conçue pour être employée uniquement avec un véhicule électrique ayant la comptabilité SAE J1772.

Précautions

⚠ DANGER / PELIGRO / DANGER

HAZARD OF ELECTRIC SHOCK, EXPLOSION, OR ARC FLASH

- Read all instructions before using this product.
- Apply appropriate personal protective equipment (PPE) and follow safe electrical work practices. See NFPA 70E.
- This equipment must only be installed and serviced by qualified electrical personnel.
- Turn off all power supplying this equipment before working on or inside equipment.
- Always use a properly rated voltage sensing device to confirm power is off.
- Do not use this product if the enclosure is broken, cracked, open, or shows any other indication of damage.
- Do not change electric vehicle connector.
- Follow wiring instructions as marked on the inside of the equipment.
- Ensure that the ambient temperature rating printed on the product nameplate is not exceeded.
- Follow grounding instructions given on page 4.
- For indoor use only with Electric Vehicles where ventilation is not required.
- This equipment has arcing or sparking parts that must not be exposed to flammable vapors. This equipment must be located at least 18 inches (460 mm) above the floor.
- Do not use or modify this device to be portable. This device is to be used as permanently mounted equipment only.

Failure to follow these instructions will result in death or serious injury.

PELIGRO DE DESCARGA ELÉCTRICA, EXPLOSIÓN O DESTELLO POR ARQUEO

- Asegúrese de leer todas las instrucciones de este producto antes de usarlo.
- Utilice equipo de protección personal (EPP) apropiado y siga las prácticas de seguridad eléctrica establecidas por su Compañía, consulte la norma 70E de NFPA y NOM-029-STPS.
- Solamente el personal eléctrico especializado deberá instalar y prestar servicio de mantenimiento a este equipo.
- Desenergice el equipo antes de realizar cualquier trabajo en él.
- Siempre utilice un dispositivo detector de tensión nominal adecuado para confirmar la desenergización del equipo.
- No utilice este producto si el gabinete está roto, quebrado, abierto o hay indicación de otro daño.
- No cambie el conector del vehículo eléctrico.
- Siga las instrucciones de conexión de los cables como se ha marcado en el interior del equipo.
- Asegúrese de que no se exceda la gama de temperatura ambiente especificada en la placa de datos del producto.
- Siga las instrucciones de puesta a tierra detalladas en la página 4.
- Para uso en interiores solamente con vehículos eléctricos que no requieran ventilación.
- Este equipo contiene piezas que pueden producir arqueo o chispas que no deben ser expuestas a vapor inflamable. Este equipo deberá colocarse por lo menos 460 mm (18 pulgadas) por encima del piso.
- No utilice ni modifique este dispositivo para ser portátil. Este dispositivo debe usarse únicamente como equipo montado permanentemente.

El incumplimiento de estas instrucciones podrá causar la muerte o lesiones serias.

RISQUE D'ÉLECTROCUTION, D'EXPLOSION OU D'ÉCLAIR D'ARC

- Lire toutes les directives avant d'utiliser ce produit.
- Portez un équipement de protection personnelle (ÉPP) approprié et observez les méthodes de travail électrique sécuritaire. Voir NFPA 70E.
- Seul un personnel qualifié doit effectuer l'installation et l'entretien de cet appareil.
- Coupez l'alimentation de l'appareil avant d'y travailler.
- Utilisez toujours un dispositif de détection de tension ayant une valeur nominale appropriée pour vous assurer que l'alimentation est coupée.
- N'utilisez pas ce produit si le coffret est brisé, fissuré, ouvert ou montre d'autres signes d'endommagement.
- Ne changez pas le connecteur du véhicule électrique.
- Suivre les directives de câblage telles que marquées sur l'intérieur de l'appareil.
- S'assurer que la valeur nominale de la température ambiante imprimée sur la plaque signalétique ne soit pas dépassée.
- Suivre les directives de mise à la terre données à la page 4.
- Pour l'utilisation à l'intérieur seulement avec les véhicules électriques pour lesquels une ventilation n'est pas requise.
- Cet appareil contient des pièces produisant des arcs ou des étincelles qui ne doivent pas être exposées à des vapeurs inflammables. Cet appareil doit être placé à au moins 460 mm (18 pouces) au-dessus du sol.
- N'utilisez pas ou ne modifiez pas ce dispositif pour le rendre portable. Ce dispositif doit seulement être utilisé en tant qu'appareil monté de façon permanente.

Si ces directives ne sont pas respectées, cela entraînera la mort ou des blessures graves.

Installation

Turn off power feeding branch circuit before installing the electric vehicle charging station. Use a properly rated voltage sensing device to confirm power is off.

Preparation

Power Requirements

- Input Voltage: 208–240 Vac (See Figure 4 on page 4.)
- Input Current: 30 A
- Frequency: 60 Hz
- Feeder Circuit Breaker: **two-pole, non-GFI, 40 A**

NOTE: A ground fault circuit interruptor (GFCI) circuit breaker will override the automatic reset function built into the charging station.

NOTE: Use AWG 8 copper or aluminum wire rated 90 degrees C or higher.

1. Install the branch circuit as required by local electrical codes.
2. Remove the two screws—located at the bottom of the unit—that secure the cover to the unit.
3. Remove the cover from the charging station and set it aside. See Figure 1, A.
4. Remove the appropriate knockouts in top or back of the enclosure required for installation of cable clamps or conduit. To remove the knockouts, see Figure 1, B. Remove small knockout first.

Instalación

Desconecte la alimentación del circuito derivado antes de instalar la estación de carga del vehículo eléctrico. Utilice un dispositivo detector de tensión nominal adecuado para confirmar la desenergización del equipo.

Preparación

Requisitos de la alimentación

- Tensión de entrada: 208–240 V~ (vea la figura 4 en la página 4.)
- Corriente de entrada: 30 A
- Frecuencia: 60 Hz
- Interruptor automático alimentador: **dos polos, sin GFI, 40 A**

NOTA: Un interruptor automático con GFCI anulará la función automática de restablecimiento del incorporada en la estación de carga.

NOTA: Utilice conductores de cobre o aluminio de 8,37 mm² (8 AWG) adecuados para 90 °C o temperaturas más altas.

1. Instale el circuito derivado según las especificaciones de los códigos eléctricos locales.
2. Extraiga los dos tornillos (situados en la parte inferior de la unidad) que sujetan la cubierta a la unidad.
3. Desmante la cubierta de la estación de carga y póngala a un lado. Vea la figura 1, A.
4. Retire los discos desprendibles apropiados (situados en la parte superior o trasera del gabinete) necesarios para la instalación de las abrazaderas para cables o el tubo conduit. Para retirar los discos desprendibles, consulte la figura 1, B. Retire, primero, los discos desprendibles pequeños.

Installation

Couper toute alimentation vers le circuit de dérivation avant d'installer la station de recharge pour véhicules électriques. Utiliser un dispositif de détection de tension à valeur nominale appropriée pour vous assurer que l'alimentation est coupée.

Préparation

Exigences d'alimentation

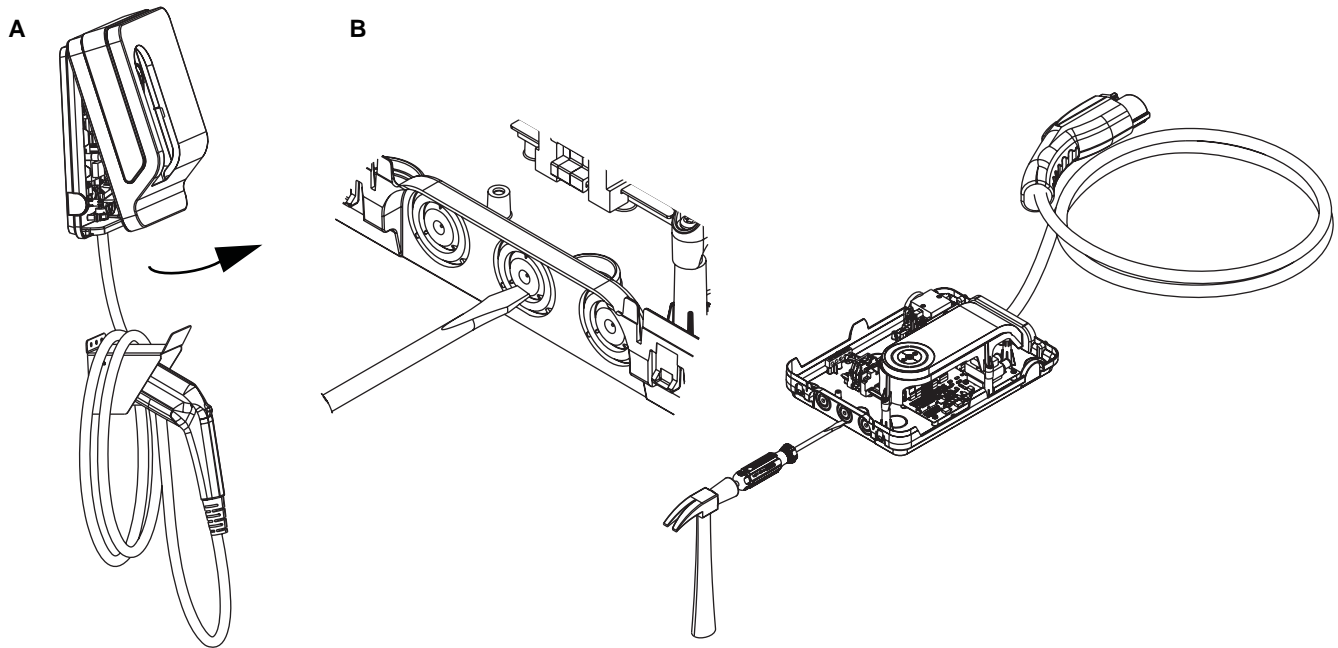
- Tension d'entrée : 208–240 V~ (voir la figure 4 à la page 4.)
- Courant d'entrée : 30 A
- Fréquence : 60 Hz
- Disjoncteur d'alimentation : **bipolaire, sans GFI (interrupteur de circuit sur défaut à la terre), 40 A**

REMARQUE : Un disjoncteur de circuit sur défaut à la terre, ICDT (GFCI) supplantera la fonction automatique de réarmement du intégrée dans la station de recharge.

REMARQUE : Utiliser du fil de calibre 8 AWG en cuivre ou aluminium classé 90 degrés C ou plus.

1. Installer le circuit de dérivation comme requis par les codes d'électricité locaux.
2. Enlever les deux vis situées au bas de l'unité et qui retiennent le couvercle de l'unité.
3. Retirer le couvercle de la station de recharge et le mettre de côté. Voir la figure 1, A.
4. Retirer les débouchures appropriées, sur le dessus ou à l'arrière du coffret, nécessaires pour l'installation des serre-câbles ou du conduit. Pour retirer les débouchures, voir la figure 1, B. Retirer les petites débouchures en premier.

Figure / Figura / Figure 1 : Cover and Knockout Removal / Desmontaje de la cubierta y de los discos desprendibles / Retrait du couvercle et des débouchures



5. Mount the electric vehicle charging station so that bottom of box is at least eighteen inches from the floor.

- Wooden stud wall mounting: use two screws, top and bottom. See Figure 2, A.
- Drywall mounting: use four drywall anchors and screws to mount. See Figure 2, B.

NOTE: Be certain that no wires are pinched by mounting hardware.

5. Monte la estación de carga del vehículo eléctrico de manera que la parte inferior de la caja se encuentre por lo menos 460 mm (18 pulg) del piso.

- Montaje en la pared en las vigas de madera: emplee dos tornillos, en las partes superior e inferior. Vea la figura 2, A.
- Montaje en la pared de yeso: emplee cuatro sujetadores para pared de yeso y tornillos. Vea la figura 2, B.

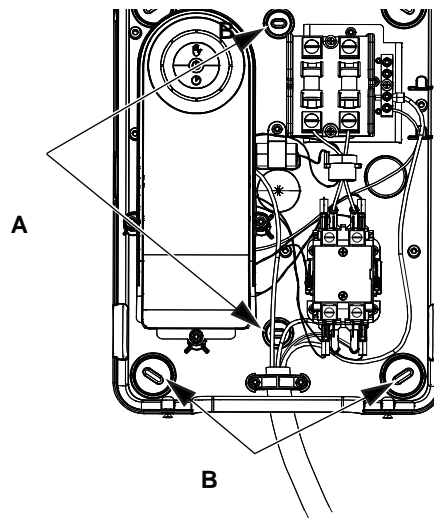
NOTA: Asegúrese de no pellizcar los cables al instalar los herrajes.

5. Monter la station de recharge pour véhicules électriques de sorte que le bas du coffret soit au moins à 460 mm (18 po) du sol.

- Montage mural sur un montant en bois : utiliser deux vis, une en haut et une en bas. Voir la figure 2, A.
- Montage sur une cloison sèche : utiliser quatre ancrs et vis pour cloison sèche. Voir la figure 2, B.

REMARQUE : S'assurer qu'aucun fil ne soit pincé par la quincaillerie de montage.

Figure / Figura / Figure 2 : Mounting Configurations / Configuraciones de montaje / Configurations de montage



Grounding

This product must be connected to a grounded, metal, permanent wiring system; or an equipment-grounding conductor must be run with the circuit conductors and connected to the equipment grounding terminal or lead on the product.

Conexión a tierra

Este producto deberá estar conectado a un sistema de alambrado permanente puesto a tierra en metal, o un conductor de conexión a tierra del equipo debe ser tendido con los conductores del circuito y conectado a la terminal de puesta a tierra del equipo o a un conductor en el producto.

Mise à la terre

Ce produit doit être raccordé à un système de câblage permanent mis à la terre, en métal, ou un conducteur de m.à.l.t. de l'appareil doit être acheminé avec les conducteurs du circuit et raccordé à la borne de m.à.l.t. de l'appareil ou à un fil conducteur sur le produit.

⚠ WARNING / ADVERTENCIA / AVERTISSEMENT

HEAT AND FIRE DAMAGE

Follow the torque requirements specified on the fuse holder label and back cover.

Failure to follow these instructions can result in death, serious injury or equipment damage.

DAÑO POR CALENTAMIENTO E INCENDIO

Observe los requisitos de par de apriete especificados en la etiqueta del portafusibles y en la cubierta trasera.

El incumplimiento de estas instrucciones puede causar la muerte, lesiones serias o daño al equipo.

DOMMAGE CAUSÉ PAR LA CHALEUR ET LE FEU

Observez les exigences de couple de serrage spécifiées sur l'étiquette du porte-fusible et l'arrière du couvercle.

Si cette directive n'est pas respectée, cela peut entraîner la mort, des blessures graves ou des dommages matériels.

Wiring

1. Wire the dedicated branch circuit to the charging station as shown. See Figure 3.
2. Tighten wire binding screws. See torque values on fuse holder label and back of cover.
3. Replace cover.
4. Re-install screws at bottom of cover.

Alambrado

1. Conecte los cables del interruptor automático derivado dedicado a la estación de carga como se ilustra. Vea la figura 3.
2. Apriete los tornillos de sujeción de cables. Los valores de par de apriete se encuentra en la etiqueta del portafusibles y en la parte trasera de la cubierta.
3. Vuelva a colocar la cubierta.
4. Instale tornillos en la parte inferior de la cubierta.

Câblage

1. Câbler le circuit de dérivation dédié à la station de recharge comme illustré. Voir la figure 3.
2. Serrer les vis de fixation des fils Voir les valeurs de couple de serrage sur l'étiquette du porte-fusible et l'arrière du couvercle.
3. Replacer le couvercle.
4. Installer vis au bas du couvercle.

Figure / Figura / Figure 3 : Charging Station Wiring / Alambrado de la estación de carga / Câblage de la station de recharge

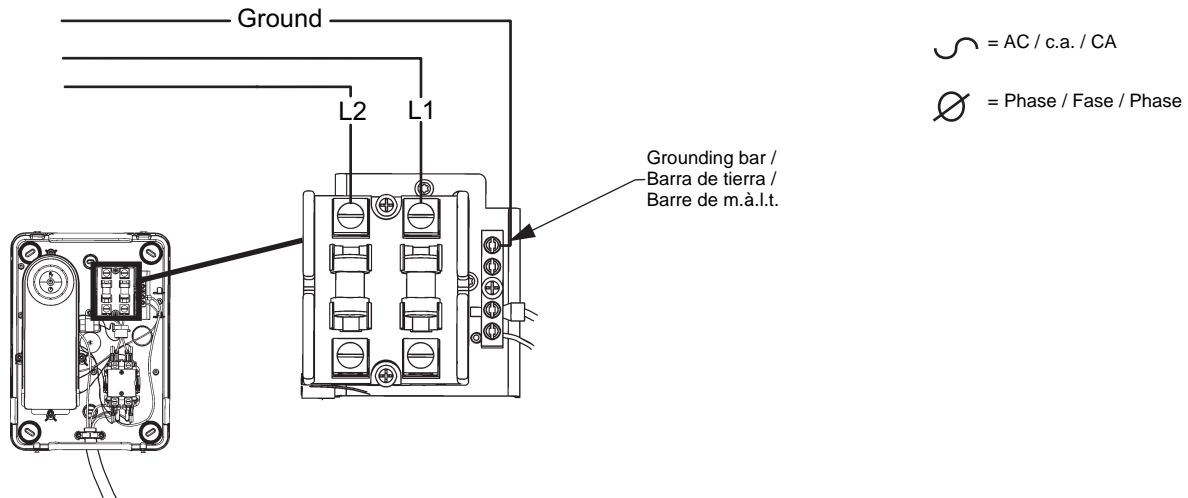
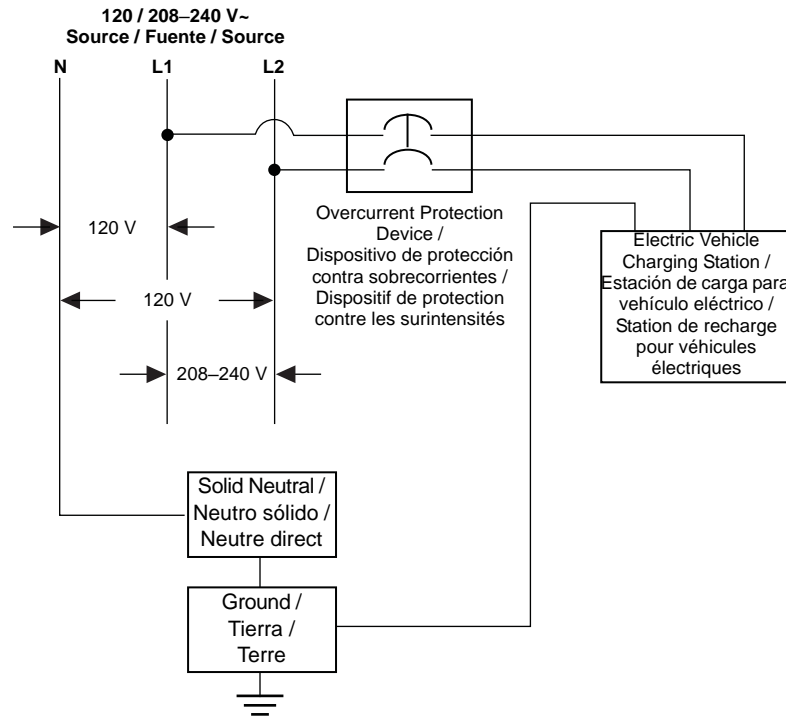


Figure / Figura / Figure 4 : Wiring Diagram / Diagrama de alambrado / Schéma de câblage



Cable Holder Mounting

1. Install the cable holder below or next to the charging station.

NOTE: The bottom of the cable holder should be mounted so that the connector is stored between eighteen inches (460 mm) and forty-eight inches (1200 mm) from the floor.

2. Mount on stud using either two center holes (A) or four outer holes (B). See Figure 5.
3. Coil the cable around the cable holder and plug the connector into the dock.

NOTE: To avoid damage, always coil the cable and connector on the cable holder when not in use.

Montaje del portacables

1. Instale el portacables debajo o junto a la estación de carga.

NOTA: La parte inferior del portacables deberá montarse de manera que el conector se encuentre entre 460 mm (18 pulgadas) y 1200 mm (48 pulgadas) del piso.

2. Móntelo en la madera empleando dos agujeros intermedios (A) o cuatro agujeros exteriores (B). Vea la figura 5.
3. Enrolle el cable alrededor del portacables y enchufe el conector en la estación de servicio.

NOTA: Para no dañar el cable y conector, enróllelos siempre en el portacables cuando no los esté usando.

Montage d'un porte-câble

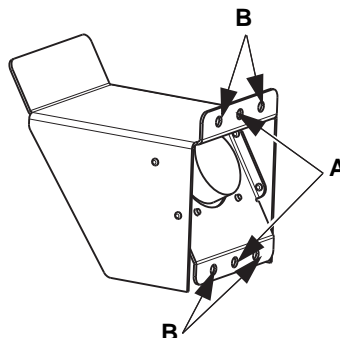
1. Installer le porte-câble sous la station de recharge ou près de celle-ci.

REMARQUE : Le bas du porte-fusible doit être monté de sorte que le connecteur se trouve placé entre 460 mm (18 po) et 1200 mm (48 po) du sol.

2. Monter sur un colombage en utilisant soit les deux trous centraux (A), soit les quatre trous latéraux (B). Voir la figure 5.
3. Enrouler le câble sur le porte-câble et brancher le connecteur à la station d'accueil.

REMARQUE : Pour éviter un endommagement, toujours enrouler le câble et le connecteur sur le porte-câble quand l'appareil n'est pas utilisé.

Figure / Figura / Figure 5 : Cable Holder / Portacables / Porte-câble



⚠ DANGER / PELIGRO / DANGER

HAZARD OF ELECTRIC SHOCK, EXPLOSION OR ARC FLASH

- Replace all devices, doors and covers before turning on power to this equipment.
- Do not use this product if there is any damage to the Electric Vehicle cable.

Failure to follow these instructions will result in death or serious injury.

PELIGRO DE DESCARGA ELÉCTRICA, EXPLOSIÓN O DESTELLO POR ARQUEO

- Vuelva a colocar todos los dispositivos, las puertas y las cubiertas antes de volver a energizar el equipo.
- No utilice este producto si está dañado el cable del vehículo eléctrico.

El incumplimiento de estas instrucciones podrá causar la muerte o lesiones serias.

RISQUE D'ÉLECTROCUTION, D'EXPLOSION OU D'ÉCLAIR D'ARC

- Remplacez tous les dispositifs, les portes et les couvercles avant de mettre l'appareil sous tension.
- N'utilisez pas ce produit si le câble du véhicule électrique semble endommagé.

Si ces directives ne sont pas respectées, cela entraînera la mort ou des blessures graves.

Energizing the Charging Station

1. Turn on the branch circuit breaker that feeds the charging station.
2. When energized, the status indicator will glow green. See Figure 6.

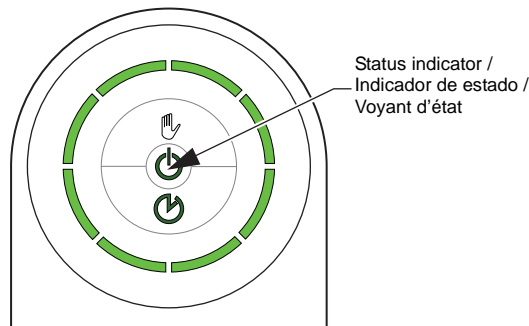
Energización de la estación de carga

1. Energice el interruptor automático derivado que alimenta a la estación de carga.
2. Cuando está energizada, el indicador de estado estará iluminado en verde. Vea la figura 6.

Mise sous tension de la station de recharge

1. Mettre sous tension le disjoncteur de dérivation qui alimente la station de recharge.
2. À la mise sous tension, le voyant d'état brillera vert. Voir la figure 6.

Figure / Figura / Figure 6 : Status Indicator / Indicador de estado / Voyant d'état



NOTE: Refer to User Manual (HRB36117) for Operation and Troubleshooting.

NOTA: Consulte el manual de usuario (HRB36117) para obtener información sobre su funcionamiento y diagnóstico de problemas.

REMARQUE : Se reporter au guide de l'utilisateur (HRB36117) pour le fonctionnement et le dépannage.

Electrical equipment should be installed, operated, serviced, and maintained only by qualified personnel. No responsibility is assumed by Schneider Electric for any consequences arising out of the use of this material.

Schneider Electric and Square D are trademarks and the property of Schneider Electric SE, its subsidiaries, and affiliated companies. All other trademarks are the property of their respective owners.

Schneider Electric USA, Inc.

800 Federal Street
 Andover, MA 01810 USA
 888-778-2733
 www.schneider-electric.us

Solamente el personal calificado deberá instalar, hacer funcionar y prestar servicios de mantenimiento al equipo eléctrico. Schneider Electric no asume responsabilidad alguna por las consecuencias emergentes de la utilización de este material.

Schneider Electric y Square D son marcas comerciales y propiedad de Schneider Electric SE, sus filiales y compañías afiliadas. Todas las otras marcas comerciales son propiedad de sus respectivos propietarios.

Importado en México por:
Schneider Electric México, S.A. de C.V.
 Av. Ejército Nacional No. 904
 Col. Palmas, Polanco 11560 México, D.F.
 55-5804-5000
 www.schneider-electric.com.mx

Seul un personnel qualifié doit effectuer l'installation, l'utilisation, l'entretien et la maintenance du matériel électrique. Schneider Electric n'assume aucune responsabilité des conséquences éventuelles découlant de l'utilisation de cette documentation.

Schneider Electric et Square D sont des marques commerciales et la propriété de Schneider Electric SE, ses filiales et compagnies affiliées. Toutes les autres marques commerciales sont la propriété de leurs propriétaires respectifs.

Schneider Electric Canada, Inc.

5985 McLaughlin Road
 Mississauga, ON L5R 1B8 Canada
 800-565-6699
 www.schneider-electric.ca