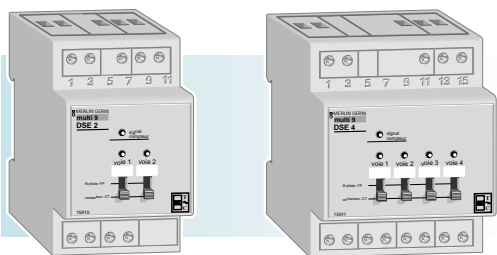


Délesteur électronique



DSE 2 DSE 4



SCHNEIDER ELECTRIC

- Les délesteurs DSE 2 (2 voies) et DSE 4 (4 voies) monophasés permettent de limiter la puissance consommée en dessous de la puissance souscrite
- En cas de dépassement, les DSE délestent 2 ou 4 voies non prioritaires afin d'éviter le déclenchement du disjoncteur d'abonné.
- Chacune des voies peut, indépendamment des autres, être configurée en :
 - fil pilote
 - contacteur (pour une commande en Tout ou Rien).



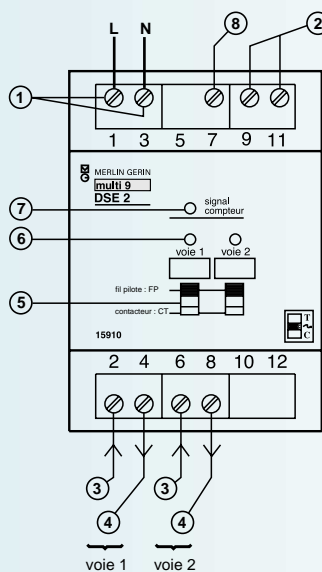
Cet appareil fonctionne uniquement avec un compteur électronique tarif bleu.

Découvrez

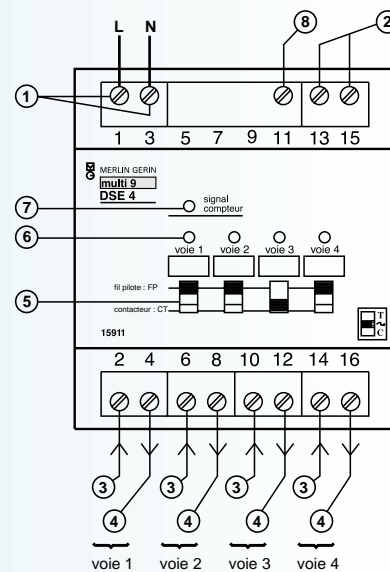
Principe de fonctionnement : Délestage / Relestage

- En cas de surconsommation, toutes les voies sont délestées.
- Ensuite, après 10 secondes, le délesteur va relester successivement la voie 1, puis la voie 2, etc.
- si le relestage d'une voie provoque une nouvelle surcharge, le DSE redélester cette dernière voie pendant 1 minute, puis pendant 8 minutes si la surcharge demeure après cette minute.
- L'application de la phase L sur la borne 11 du DSE 4 et la borne 7 du DSE 2 provoque le délestage de toutes les voies.
- En fil pilote, le délesteur envoie l'ordre "arrêt".

- ① Bornes d'alimentation secteur 230 V.
- ② Bornes de liaison à la téléinformation du compteur électronique EDF.
- ③ Bornes d'entrée des voies de délestage.
- ④ Bornes de sortie des voies de délestage.
- ⑤ Commutateurs de sélection FP (fil pilote) ou CT (contacteur).
- ⑥ Voyants de signalisation de délestage : allumé = délestage.
- ⑦ Voyant de bon fonctionnement de la liaison compteur - délesteur :
- allumé = normal
- éteint ou clignotant = défaut.
- ⑧ Borne de forçage délestage.



DSE 2



DSE 4

Branchez

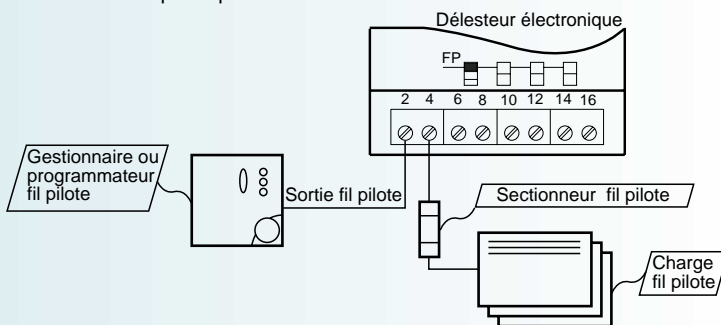
- Fixez votre appareil sur un rail symétrique 35 mm.
- Pour commander par fil pilote :



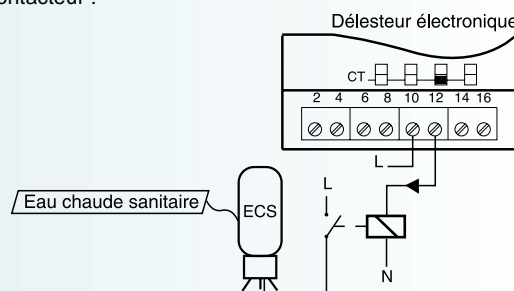
Le sectionneur fil pilote doit impérativement être câblé en AVAL du délesteur (borne 4 et/ou 8 et/ou 12 et/ou 16).



Délestage de toutes les voies à chaque mise sous tension.



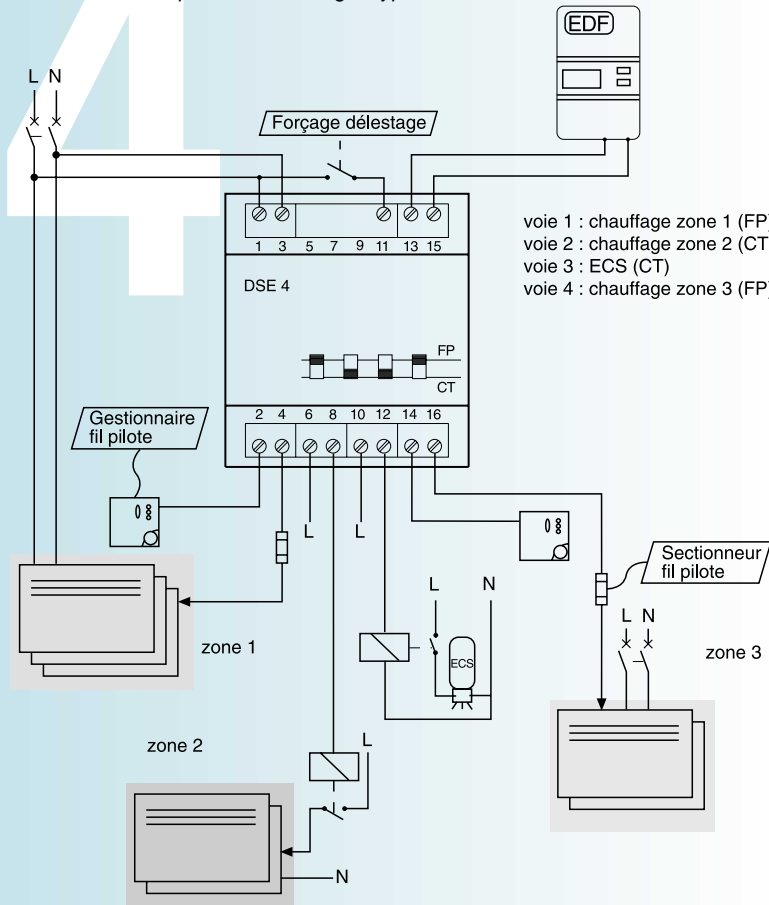
- Pour commander par contacteur :



Nota : délestage simple marche/arrêt.

Branchez

- Schéma général avec un délesteur 4 voies dont :
 - les voies 1 et 4 pilotent des charges fil pilote
 - les voies 2 et 3 pilotent des charges type contacteur.



Caractéristiques

- Tension d'alimentation : 230 V \pm 10 %.
- Fréquence : 50 Hz.
- Puissance absorbée : 12 VA maxi.
- Sorties :
 - tension d'alimentation : 230 V maxi
 - courant : 1 A maxi
 - fréquence : 50 Hz.
- Capacité des bornes de raccordement : 2 x 2,5 mm².
- Température maxi. de fonctionnement : 50 °C.
- Température de stockage : - 40 ... +100 °C.
- Poids : 200 g environ.
- Largeur :
 - 8 pas de 9 mm (DSE 4)
 - 6 pas de 9 mm (DSE 2).
- Fils de téléinformation :
 - utilisez une paire torsadée blindée.
 - L. maxi : 50 m

Auto diagnostic

Constat	Cause	Solution
■ Disjonction du disjoncteur de branchement (disjoncteur d'abonné)	■ Certaines charges consommatrices ne sont pas délestées (circuits prioritaires non délestables)	■ Pilotez ces charges consommatrices par le délesteur
■ Pas de délestage	■ Délesteur non alimenté ■ Défaut de la liaison téléinformation	■ Alimentez le délesteur ■ Vérifiez la liaison (le voyant ⑦ doit être allumé)
■ Délestage intempestif	■ Un appareil consomme pendant plus d'une seconde, plus de deux fois la puissance souscrite	■ Isolez cet appareil du délesteur ■ Adaptez votre contrat EDF
■ Voyant ⑦ clignotant ou éteint	■ Défaut dans la transmission	■ Vérifiez le câblage de la téléinformation ■ Utilisez du fil blindé
■ Le "forçage délestage" ne fonctionne pas	■ Les phases L et N sont inversées en borne 7 pour le DSE 2 et en borne 11 pour le DSE 4	■ Borne 7 du DSE 2 et borne 11 du DSE 4 : câblez la phase au lieu du neutre

51110121AD-12/01

Réalisation : AMEG 04 76 70 05 55