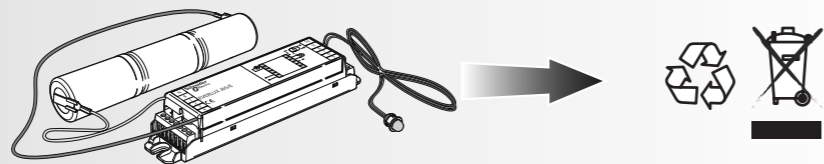


7

| | | | |
|-----------------|----------------|-----------|-----------|
| | | | |
| OVA43010 | 6 V 4 Ah Ni-Cd | VA | Kg |
| | | 4,5 | 1 |

8

| | | | |
|--------------------|------|--------|------|
| | | | |
| V - W | % lm | h | A |
| 6V - 10W (G3) | 100% | 2h 10' | 1,67 |
| 6V - 20W (G3) | 100% | 1h | 3,33 |
| 12V - 20W (G3) | 10% | 2h 45' | 1,3 |
| 12V - 50W (GY6,35) | 10% | 1h | 3 |

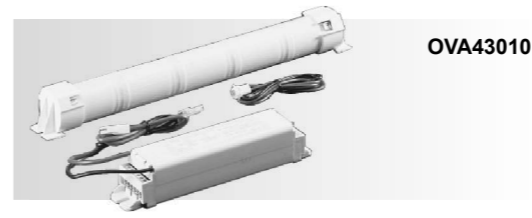


Schneider Electric Industries SAS
 35 Rue Joseph Monier
 92500 Rueil Malmaison (France)
 Tél : +33 (0)1 41 29 70 00
 Fax : +33 (0)1 41 29 71 00
<http://www.schneider-electric.com>

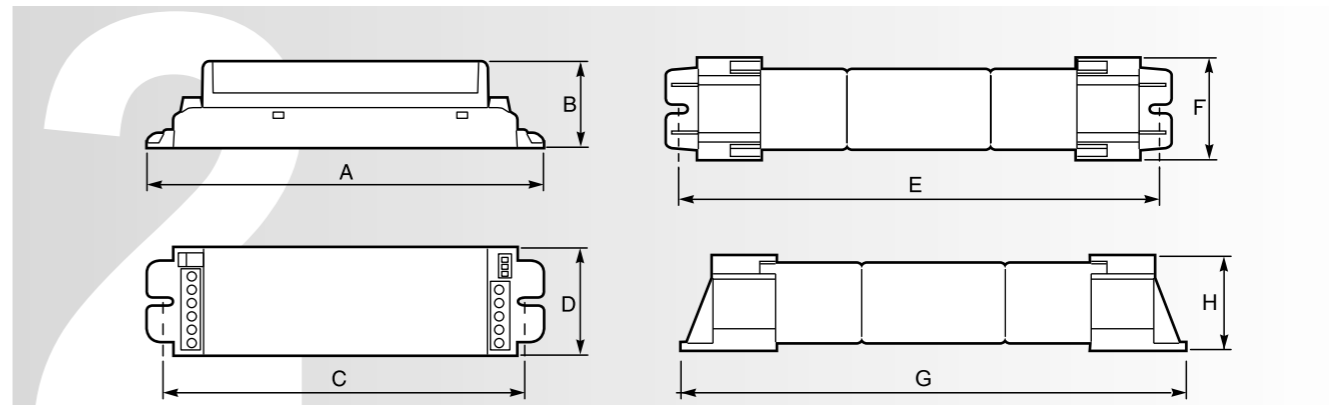
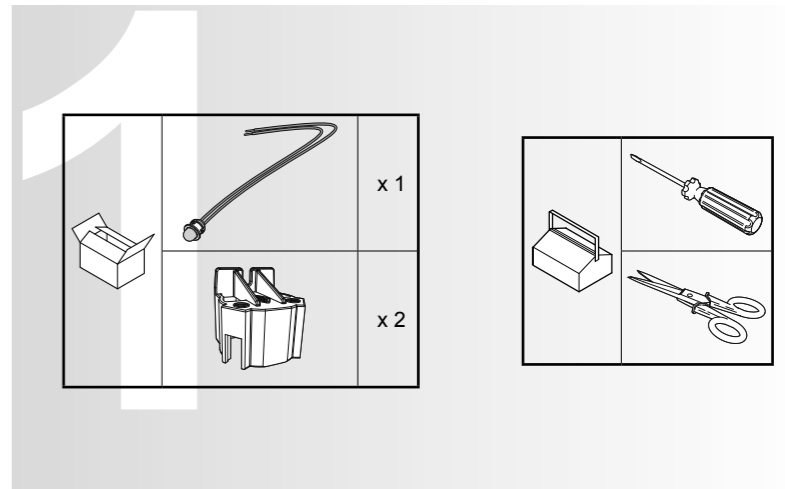
Questo prodotto deve essere installato, collegato ed utilizzato in conformità alle norme in vigore e/o norme di installazione.
 Per quanto riguarda le normative, specifiche e sviluppo di progetti vogliate di volta in volta chiedere sempre conferma delle informazioni riportate in questa pubblicazione.
 This product must be installed, connected up and used in accordance with current legislation and/or installation standards.
 The information regarding standards, specifications and design developments contained in this publication may not be up to date. Always contact us to obtain the latest information.

13-4081331-Ed.00-01/2011

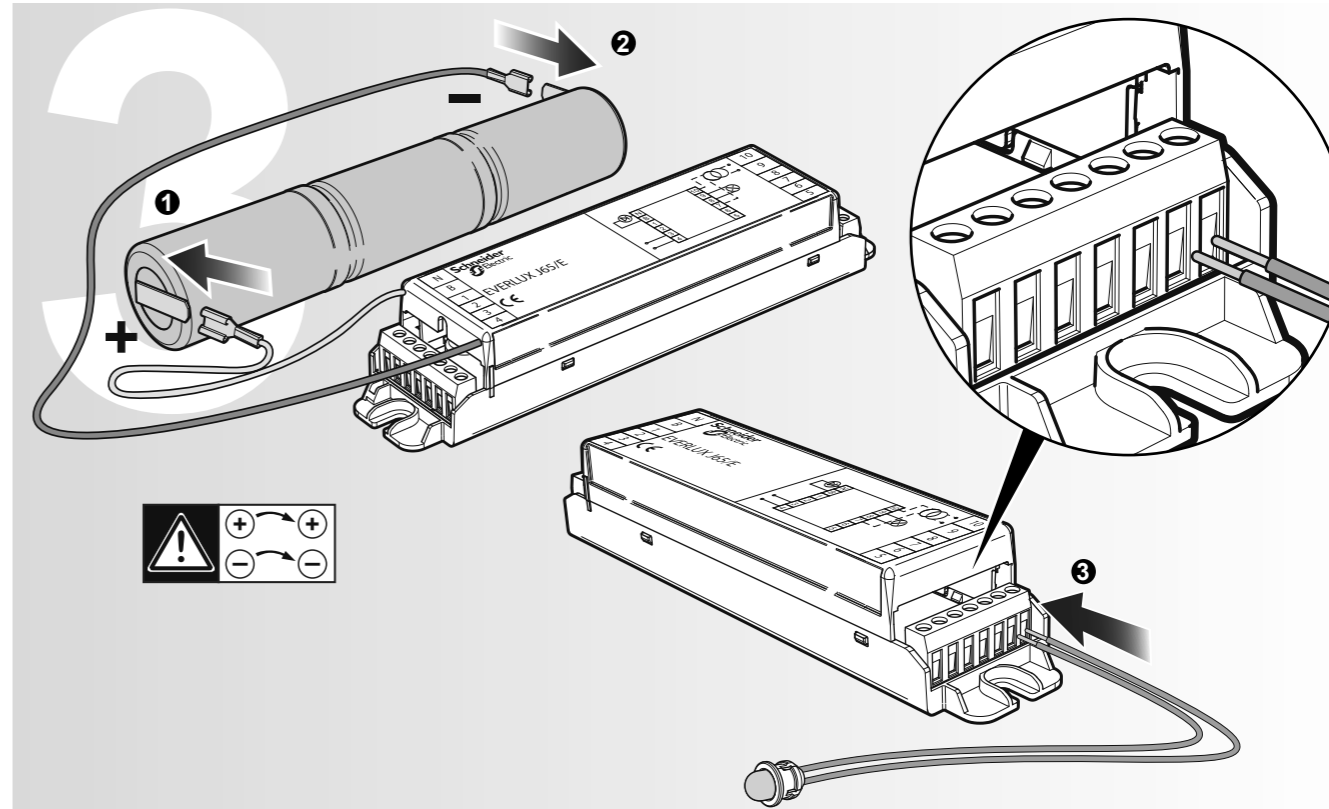
Evx J65/E



Schneider Electric



| | | | | | | | | |
|-----------------|----------|----------|----------|----------|----------|----------|----------|----------|
| | A | B | C | D | E | F | G | H |
| OVA43010 | 183 | 32 | 171 | 40 | 325 | 39 | 335 | 35 |



Diagrammi puramente indicativi. Per qualsiasi dubbio o informazione, contattare il Centro assistenza Schneider Electric più vicino.
 Purely indicative diagrams. For any questions please contact your local Schneider Electric agency.

