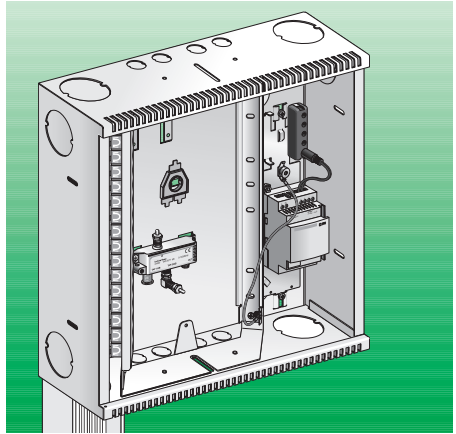
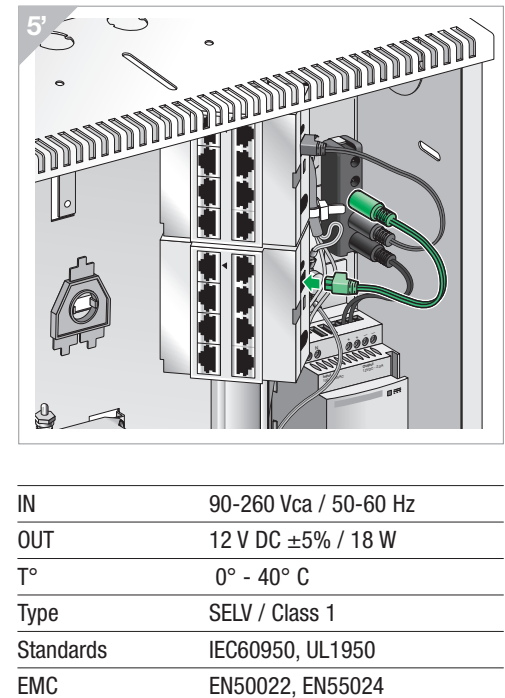
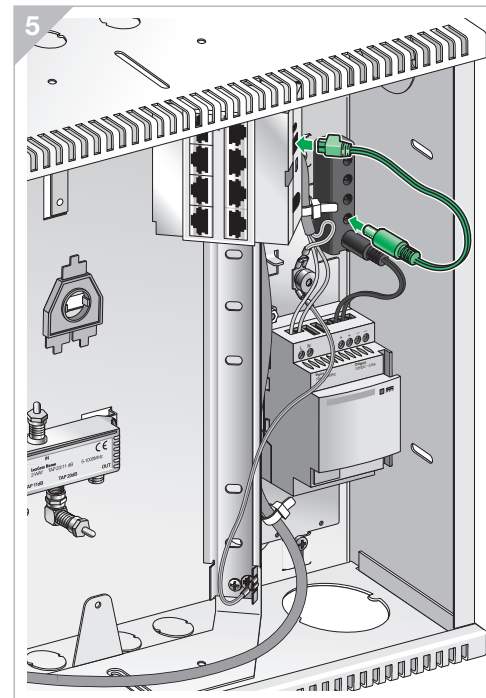
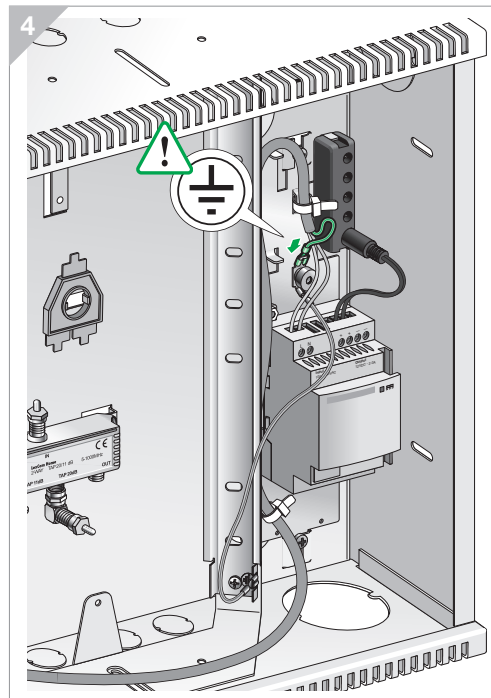
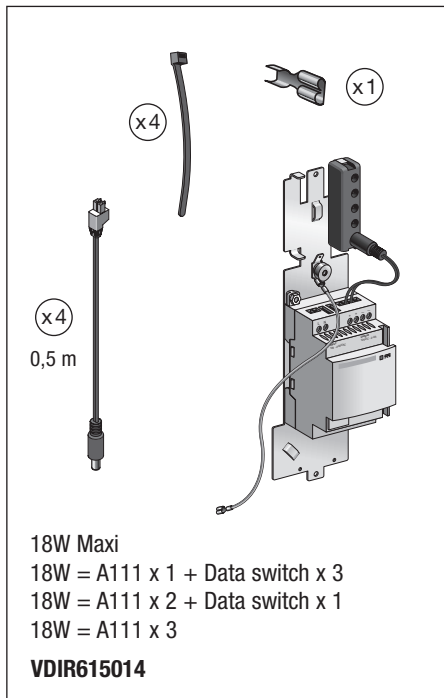
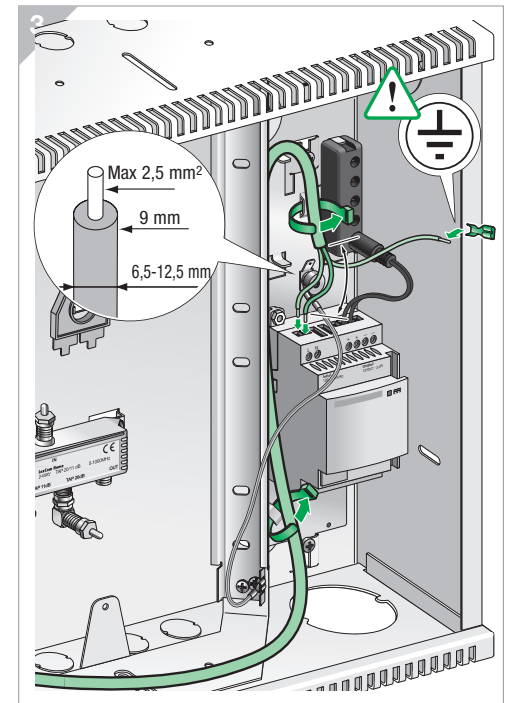
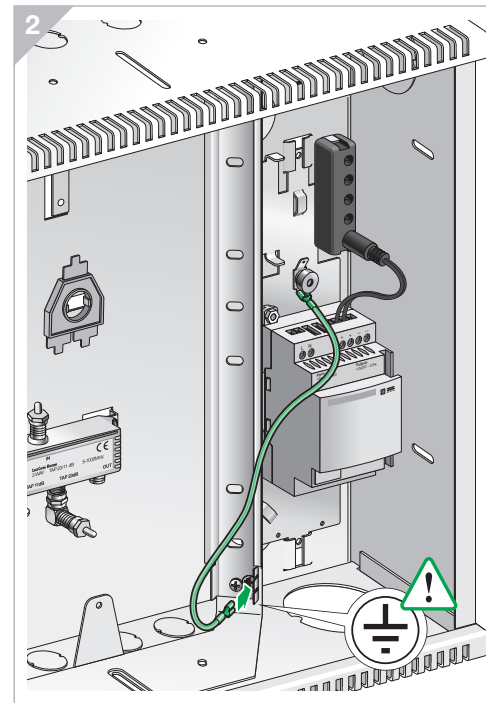
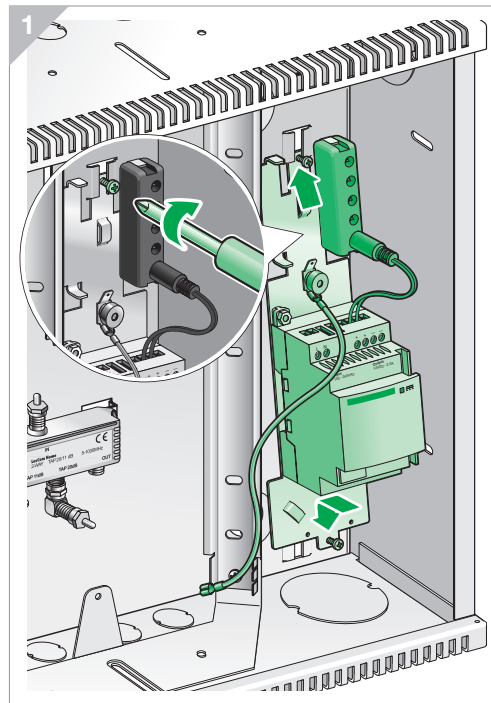
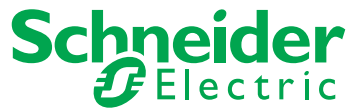


# LexCom Home

## Power supply\* Apollo



HRB5024401-02

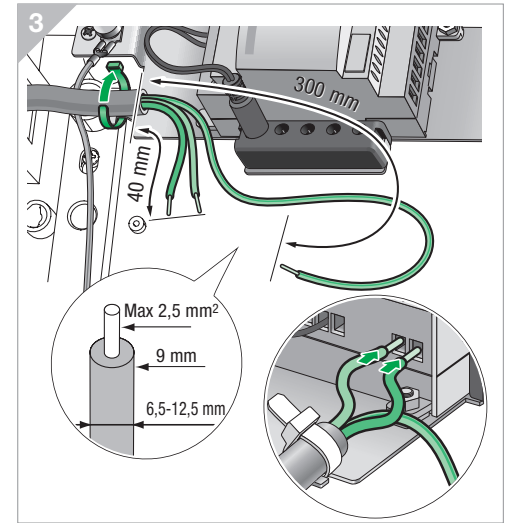
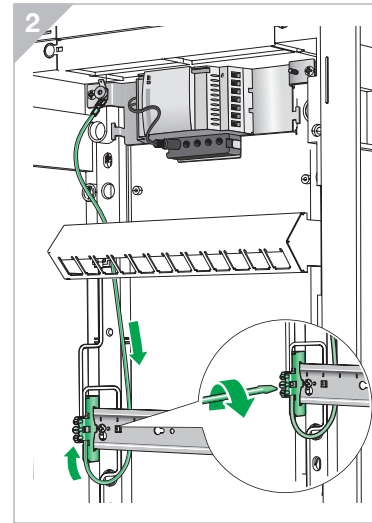
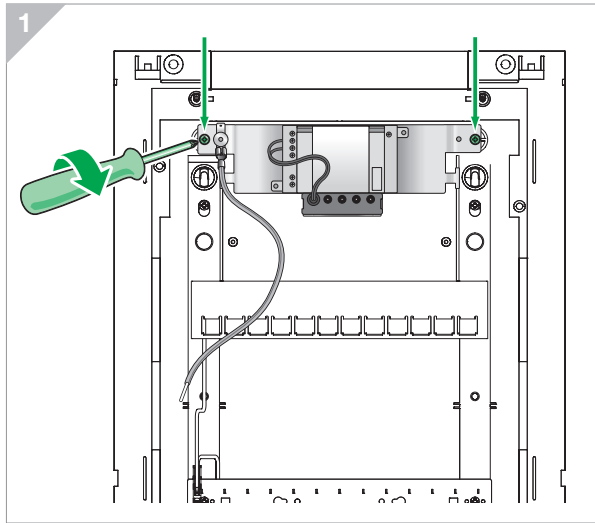
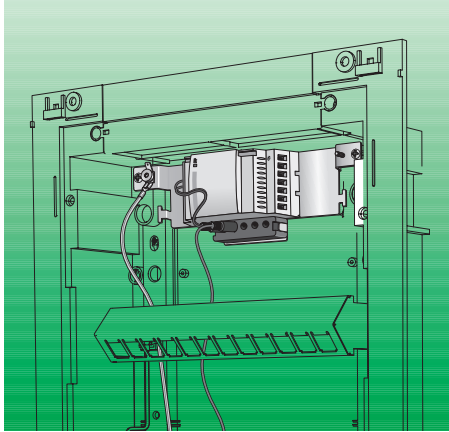


IN	90-260 Vca / 50-60 Hz
OUT	12 V DC ±5% / 18 W
T°	0° - 40° C
Type	SELV / Class 1
Standards	IEC60950, UL1950
EMC	EN50022, EN55024

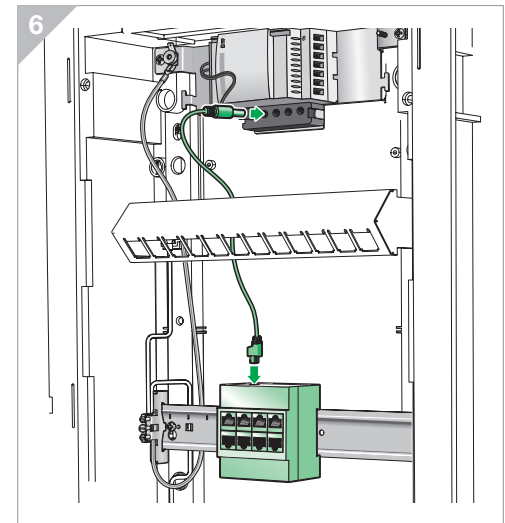
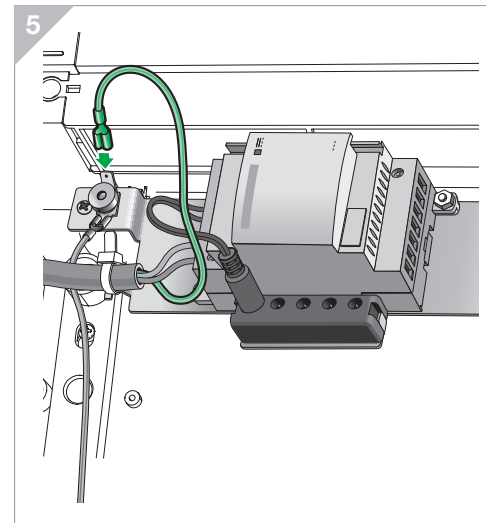
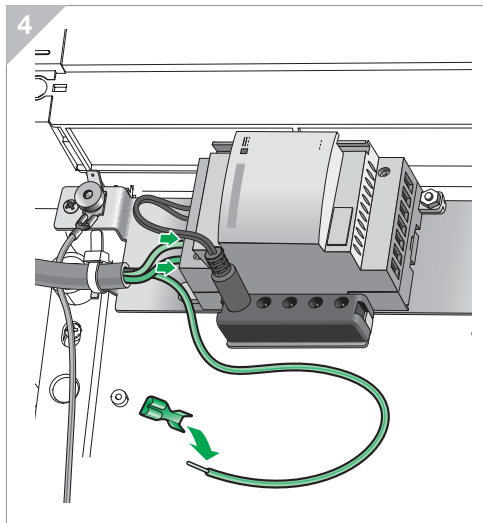
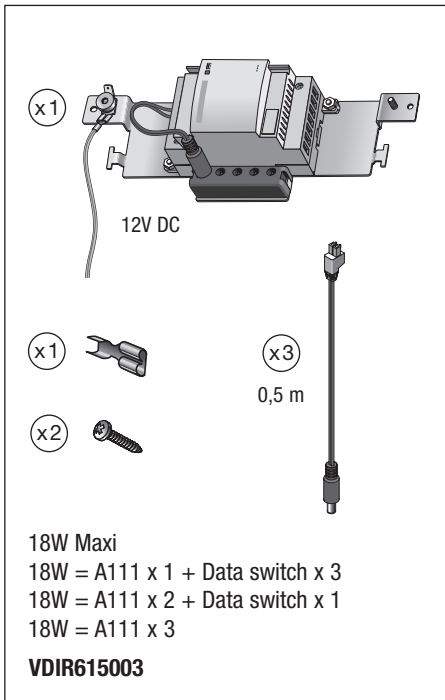
\* Alimentation / Strömförsörjningsenh / Voeding / Virtalähde

# LexCom Home

## Power supply\* Formula



**Schneider**  
Electric



*This product must be installed, connected and used in compliance with applicable standards and/or installation regulations. As standards, specifications and designs develop from time to time, always ask for confirmation of the information given in this publication.*

*Ce produit doit être installé, connecté et utilisé conformément aux normes applicables et/ou règles d'installation. Du fait que les normes, les spécifications et les schémas peuvent être modifiés, nous vous recommandons de vérifier que la documentation de cette publication soit mise à jour.*

*Dit product moet geïnstalleerd, aangesloten en gebruikt worden in overeenstemming met de geldende normen en/of installatievoorschriften. Omdat normen, specificaties en modellen kunnen evolueren in de tijd, altijd vragen om bevestiging van de informatie in deze publicatie.*

*Denna produkt måste installeras, anslutas och användas i enlighet med gällande standarder och installationsföreskrifter. Eftersom standarder, specifikationer ändras med tiden, kontrollera att uppgifterna i denna publikation är aktuella mot gällande standarder.*

*Tämä tuote tulee asentaa, kytkeä ja käyttää voimassa olevien standardien ja/tai säännösten mukaisesti. Standardit, määräykset ja mallit muuttuvat ajan myötä, varmista, että tämän julkaisun tiedot vastaavat nykyhetken vaatimuksia.*

*Produktet skal installeres, tilsluttes og anvendes i henhold til gældende standarder og installationsregler. Få altid bekræftet, om oplysningerne i dette dokument stadig er gældende, da specifikationer, standarder og design ændres løbende.*

IN	90-260 Vca / 50-60 Hz
OUT	12 V DC ±5% / 18 W
T°	0° - 40° C
Type	SELV / Class 1
Standards	IEC60950, UL1950
EMC	EN50022, EN55024

**Schneider Electric Industries SAS**  
35, rue Joseph Monier  
92500 Rueil-Malmaison, France  
[www.schneider-electric.com](http://www.schneider-electric.com)