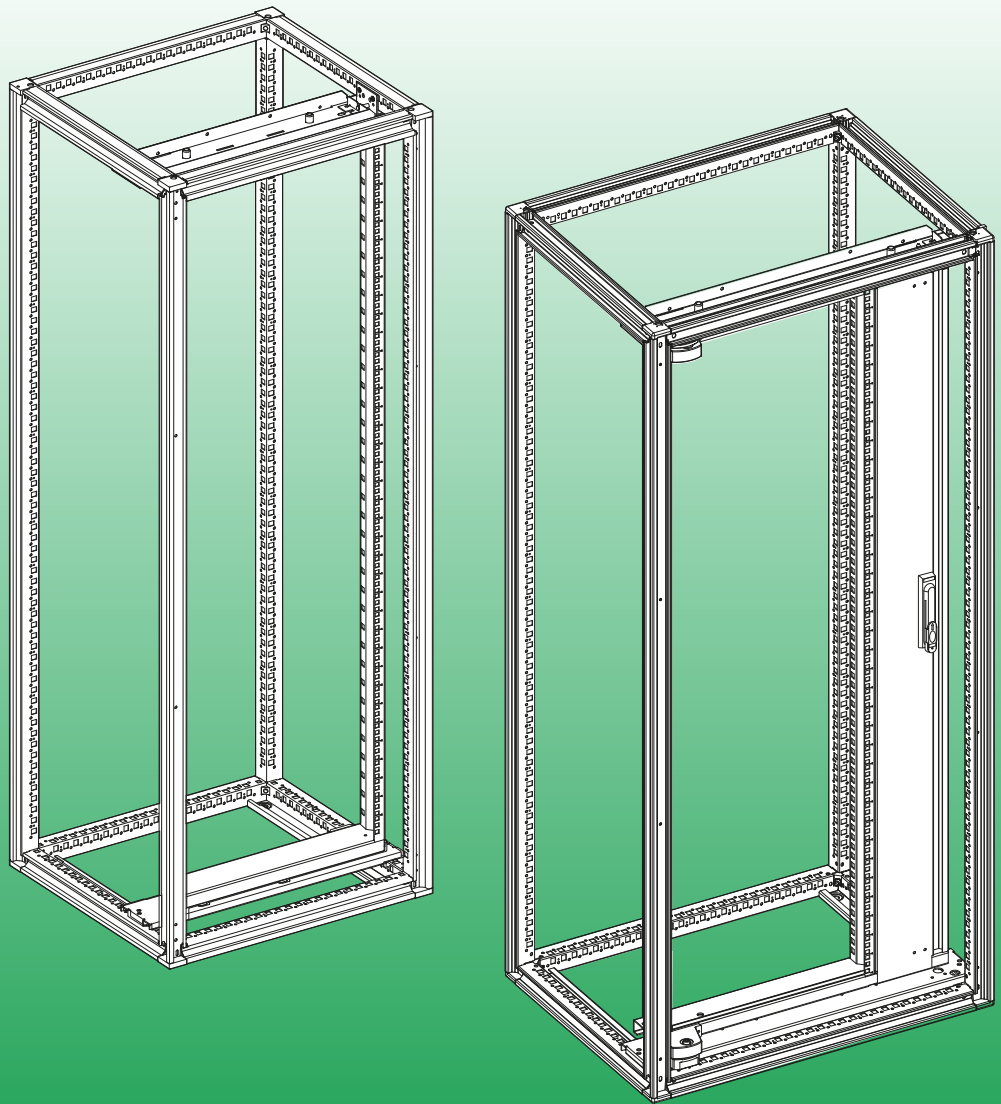
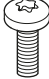
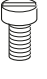
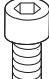
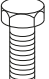






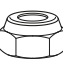

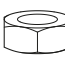





19" Swing Racks
 Châssis Pivotants 19"
 Bastidores Pivotantes 19"



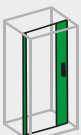
 type 1 ● M4 x 8 type 2 ● M6 x 12 3 Nm 26.55 lb-in	 type 3 ● M5 x 10 3 Nm 26.55 lb-in	 type 4 ● M6 x 16 3 Nm 26.55 lb-in	 type 5 ● M6 x 16	 type 6 ● M6 x 35 3 Nm 26.55 lb-in type 20 ● M4 x 30	 type 7 ● M8 x 25	 type 8 ● M8 x 35	 type 9 ● M8 x 45	 type 18 ● M6 x 30 3 Nm 26.55 lb-in
 type 10 M6 type 11 M8	 type 12 M6	 type 13 M8 3 Nm 26.55 lb-in	 type 14 M6 3 Nm 26.55 lb-in	 type 15 diam. 6 type 16 diam. 8	 type 17 ● M8 x 100 10 Nm 88.5 lb-in	 type 19 12 Nm 106.2 lb-in		




NSYRSW627
 NSYRSW631
 NSYRSW636
 NSYRSW640
 NSYRSW645

600 mm
23,62 in

 130° → p. 3

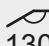


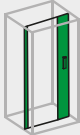
NSYRSW27
 NSYRSW31
 NSYRSW36
 NSYRSW40
 NSYRSW45



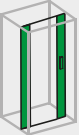
NSYRWC27
 NSYRWC31
 NSYRWC36
 NSYRWC40
 NSYRWC45

800 mm
31,5 in

 130° → p. 5




NSYRSW27
 NSYRSW31
 NSYRSW36
 NSYRSW40
 NSYRSW45




NSYRWC27
 NSYRWC31
 NSYRWC36
 NSYRWC40
 NSYRWC45

+



NSYRSWH180

800 mm
31,5 in

 180° → p. 7

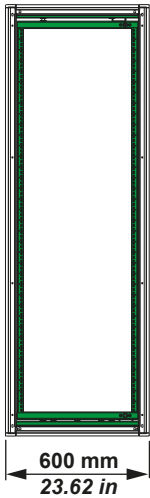


NSYSF... cabinets without side panels
armoires NSYSF... sans panneaux latéraux
armarios NSYSF... sin paneles laterales

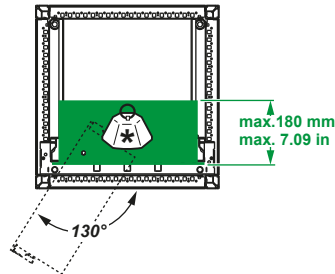
*maximun weigth	*poids maximum	*peso máximo
120 Kg	120 Kg	120 Kg
265 lb	265 lb	265 lb
centered	centrés	centrados

NSYSF... cabinets with side panels
armoires NSYSF... avec panneaux latéraux
armarios NSYSF... con paneles laterales

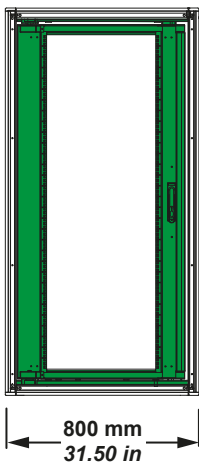
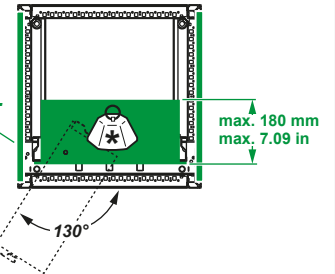
*maximun weigth	*poids maximum	*peso máximo
150 Kg	150 Kg	150 Kg
330 lb	330 lb	330 lb
centered	centrés	centrados



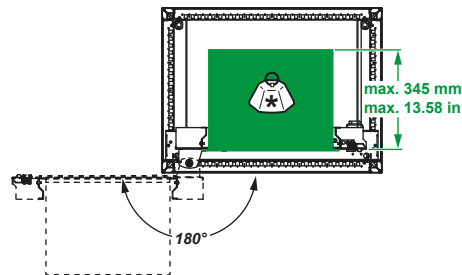
NSYRSW627
 NSYRSW631
 NSYRSW636
 NSYRSW640
 NSYRSW645



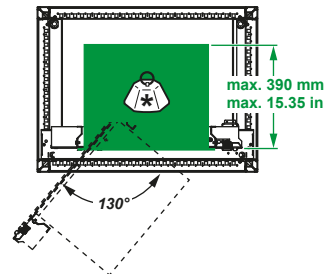
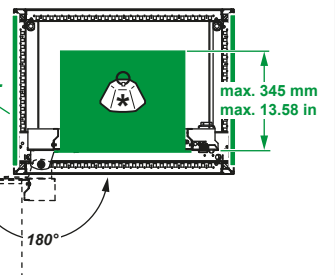
NSYSP2...



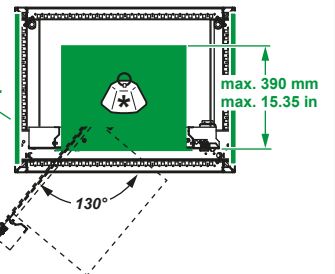
NSYRWC27
 NSYRWC31
 NSYRWC36
 NSYRWC40
 NSYRWC45



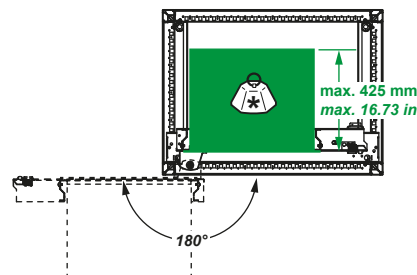
NSYSP2...



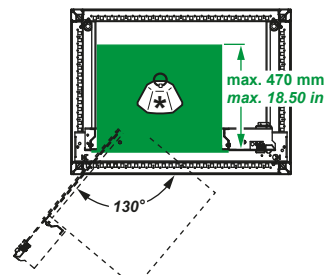
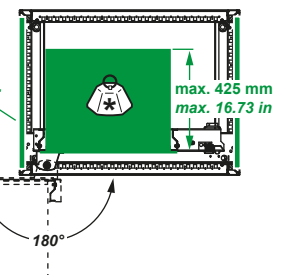
NSYSP2...



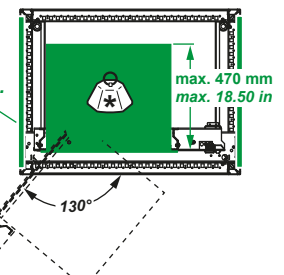
NSYRSW27
 NSYRSW31
 NSYRSW36
 NSYRSW40
 NSYRSW45



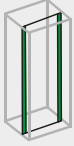
NSYSP2...



NSYSP2...



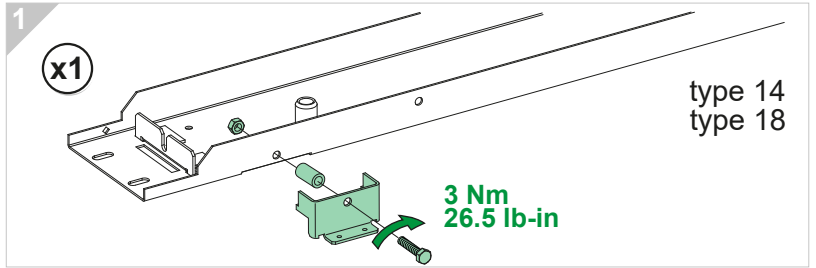
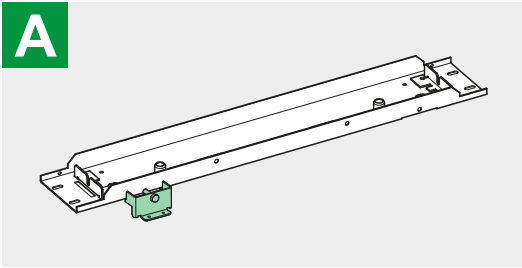
NSYRSW627
 NSYRSW631
 NSYRSW636
 NSYRSW640
 NSYRSW645



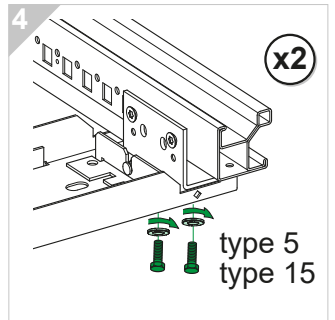
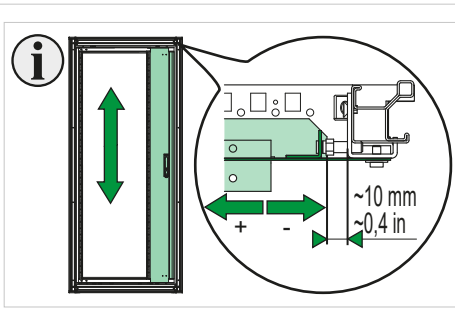
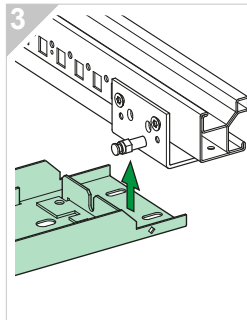
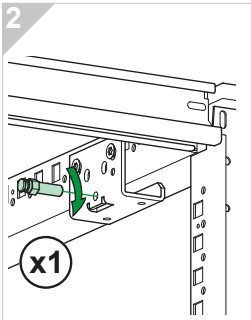
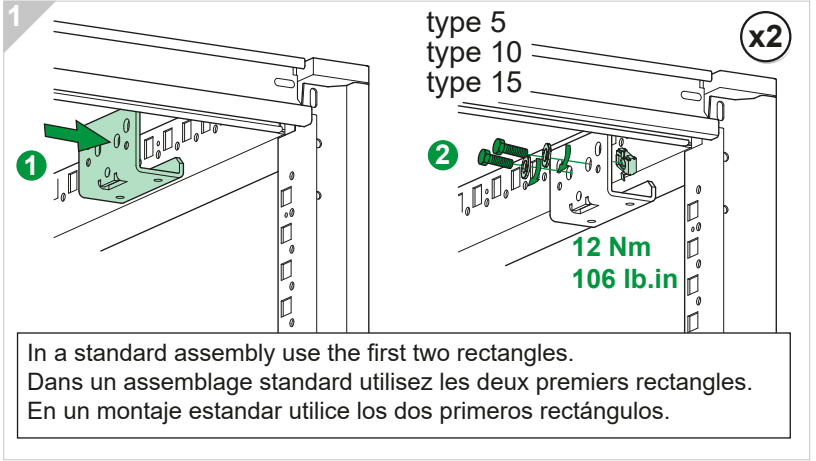
600 mm
 23,62 in



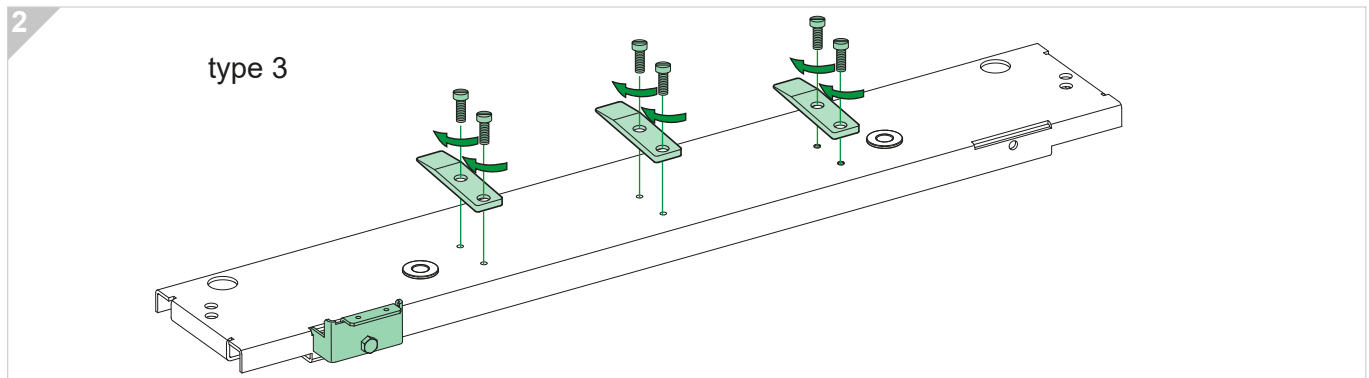
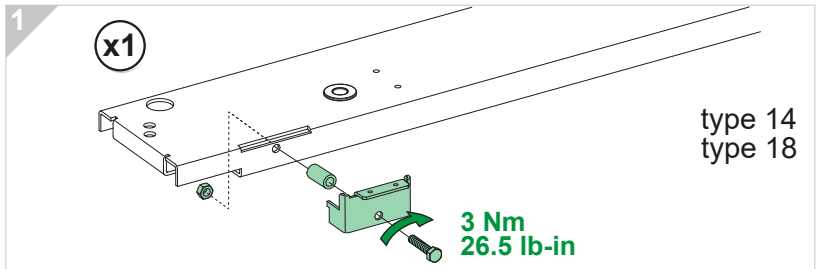
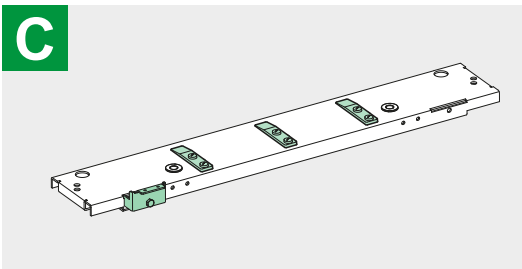
A

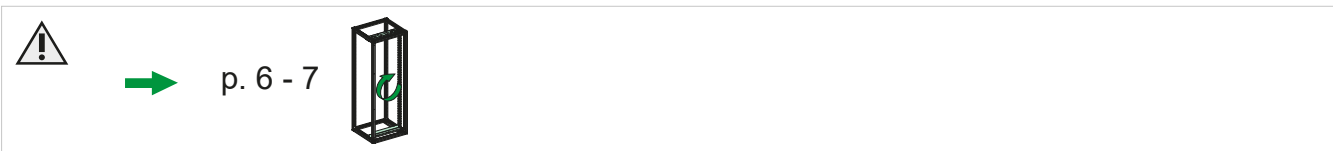
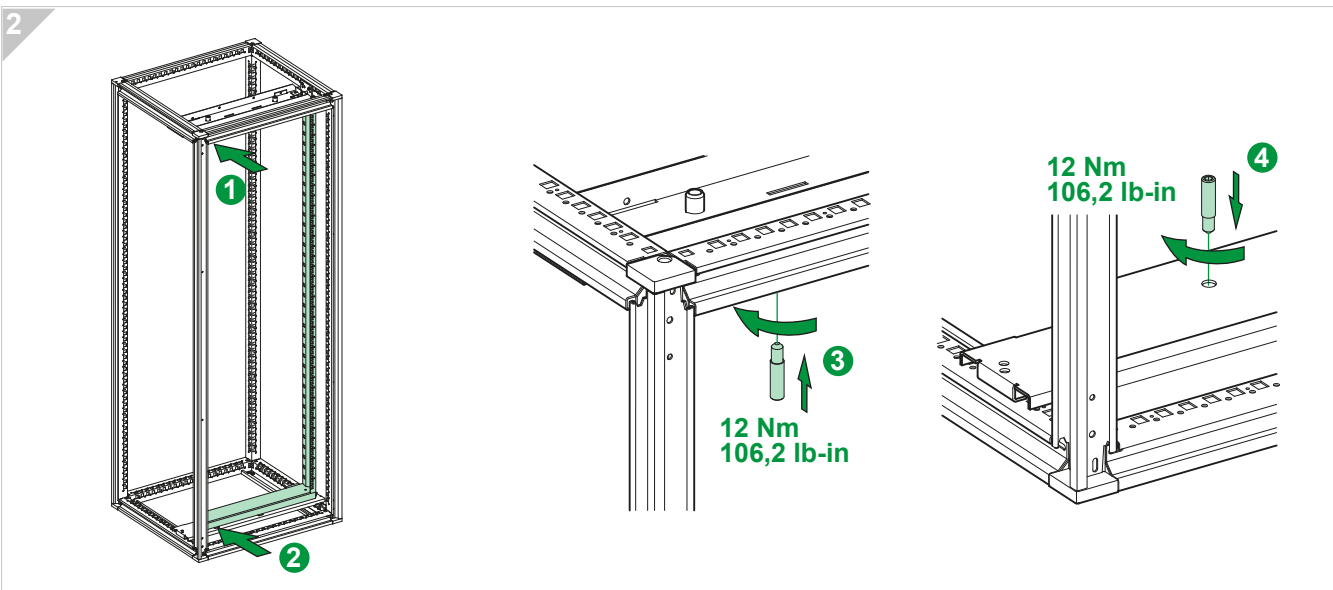
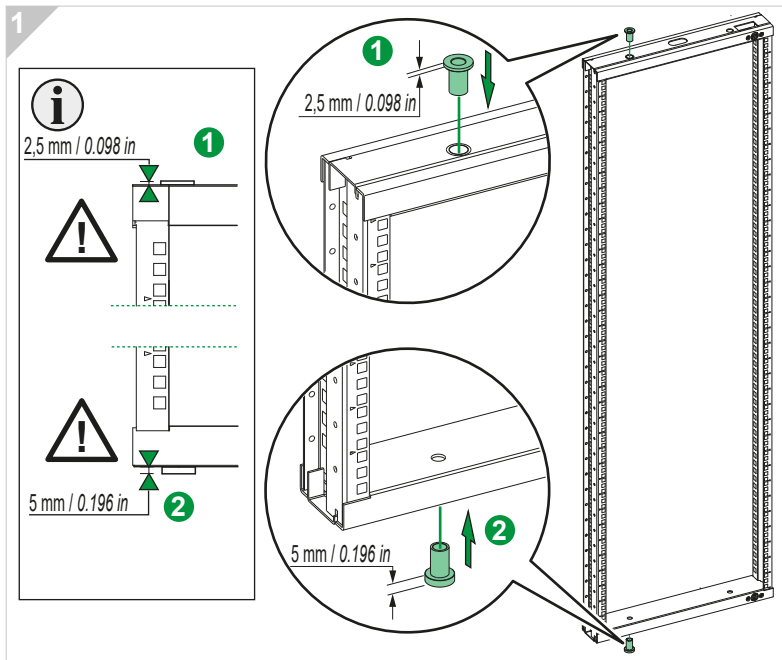
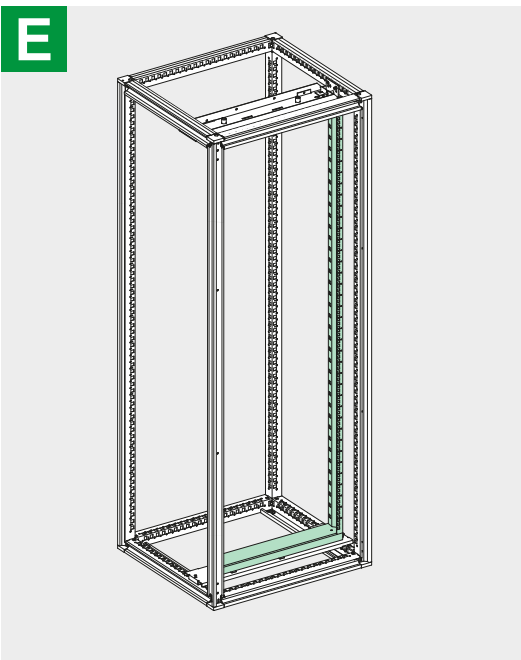
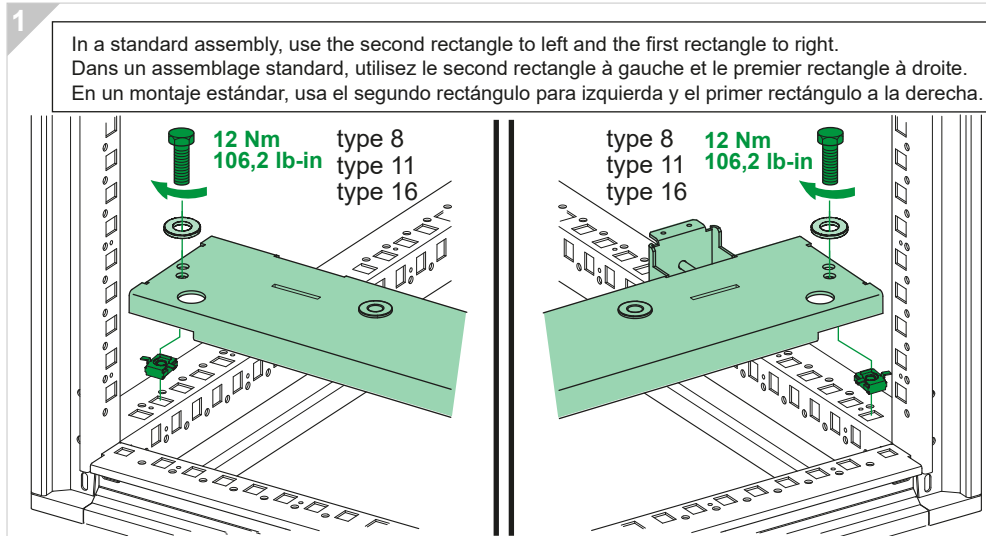
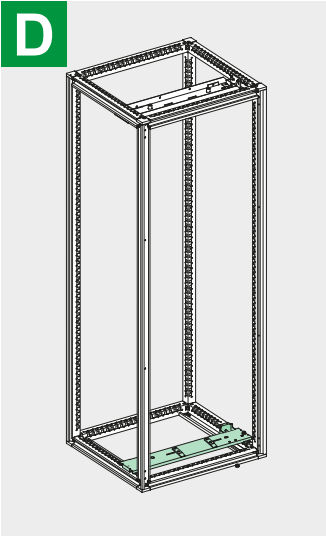


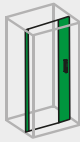
B



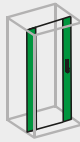
C







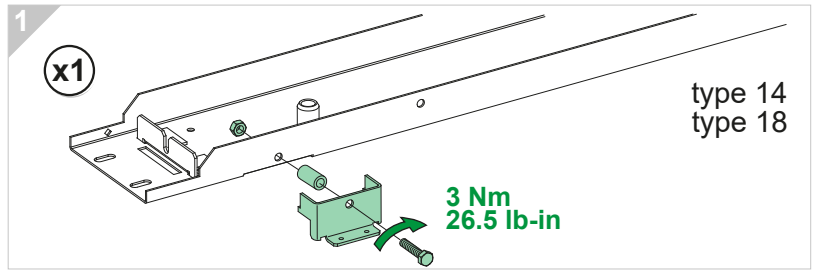
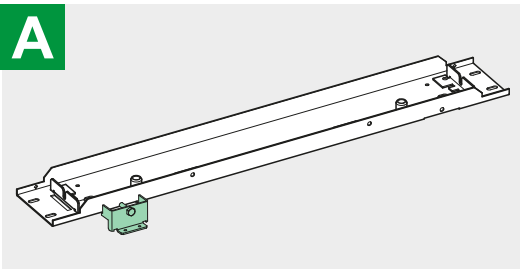
NSYRSW27
NSYRSW31
NSYRSW36
NSYRSW40
NSYRSW45



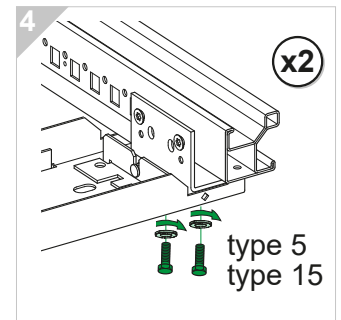
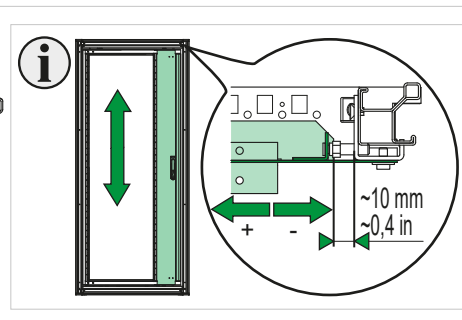
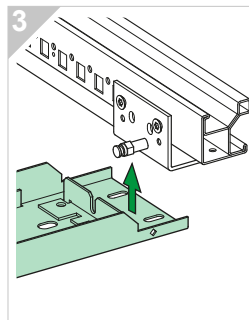
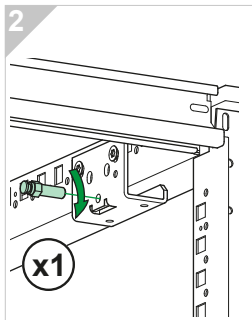
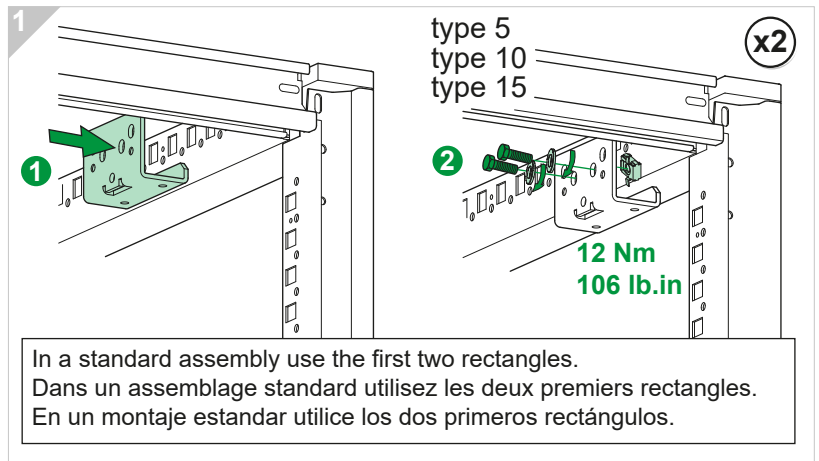
NSYRWC27
NSYRWC31
NSYRWC36
NSYRWC40
NSYRWC45

800 mm
31,5 in
130°

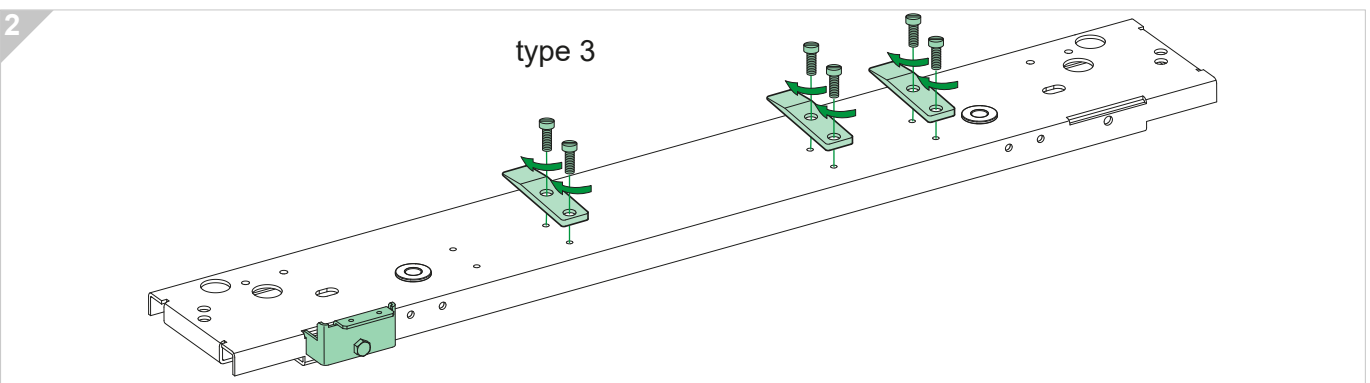
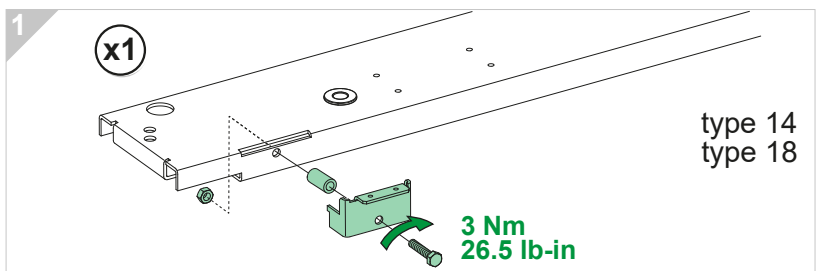
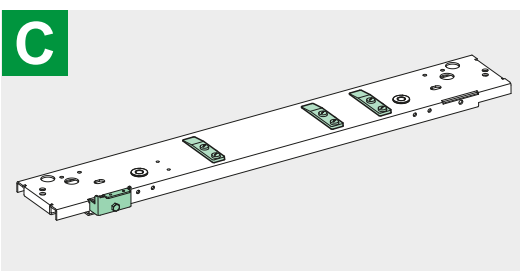
A

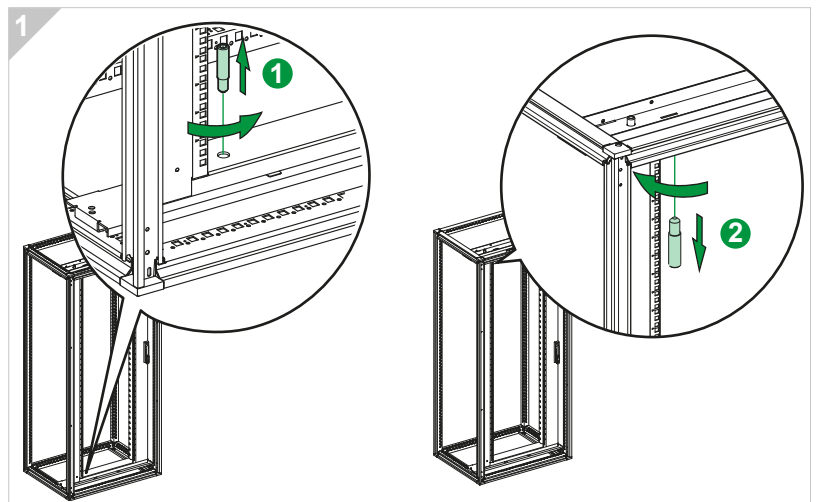
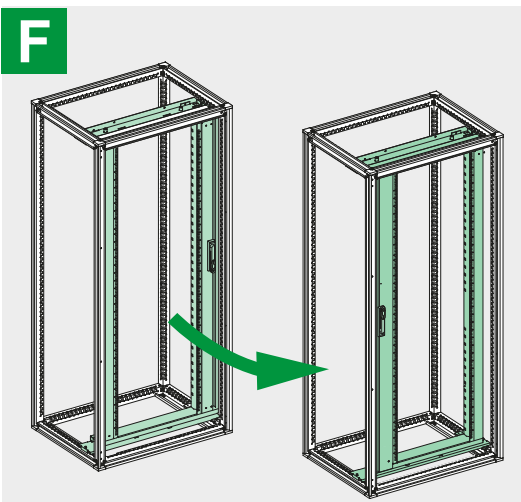
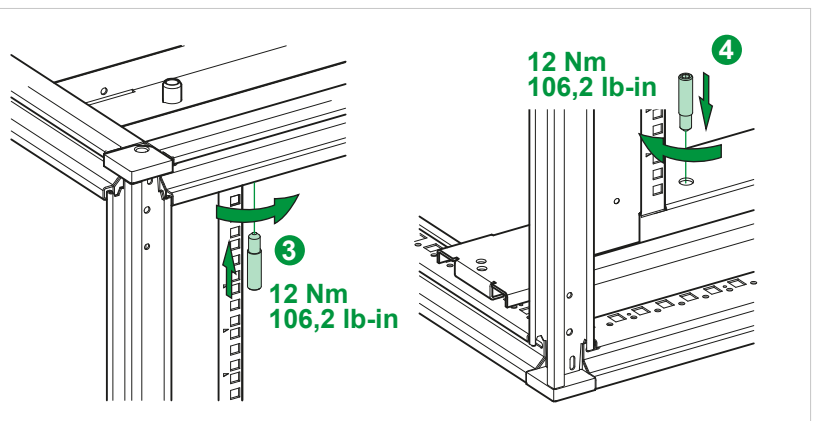
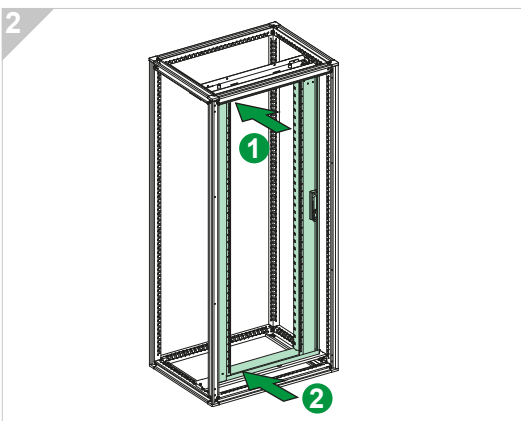
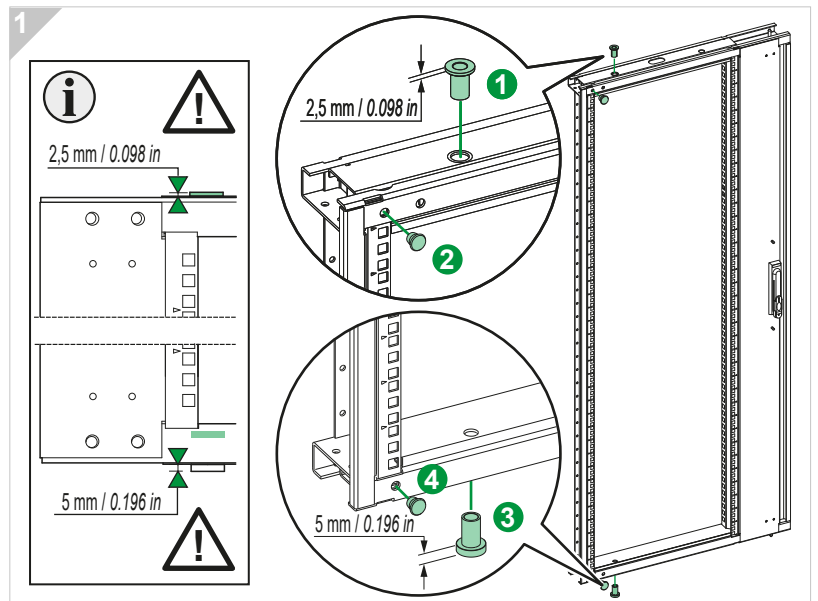
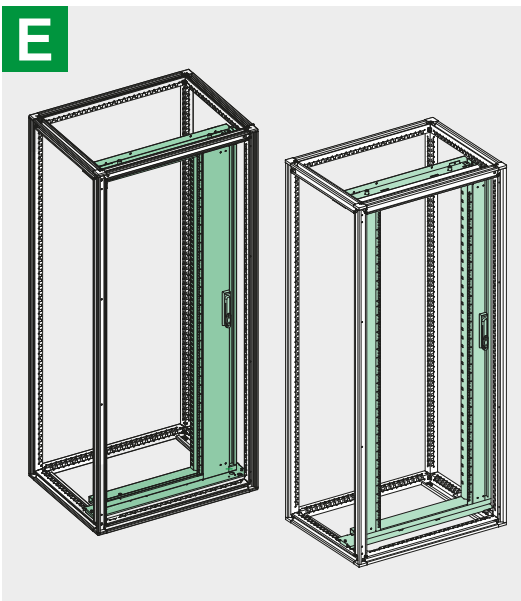
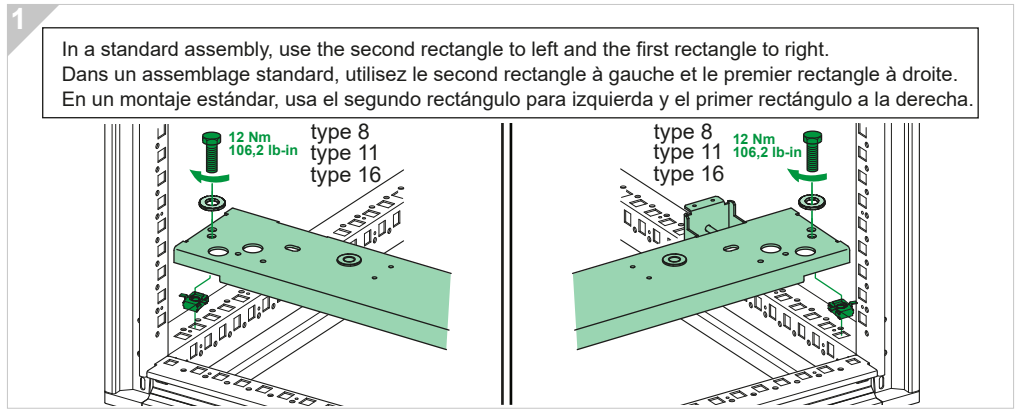
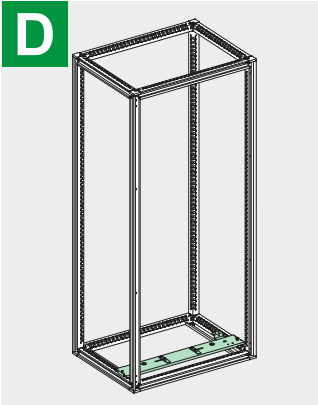


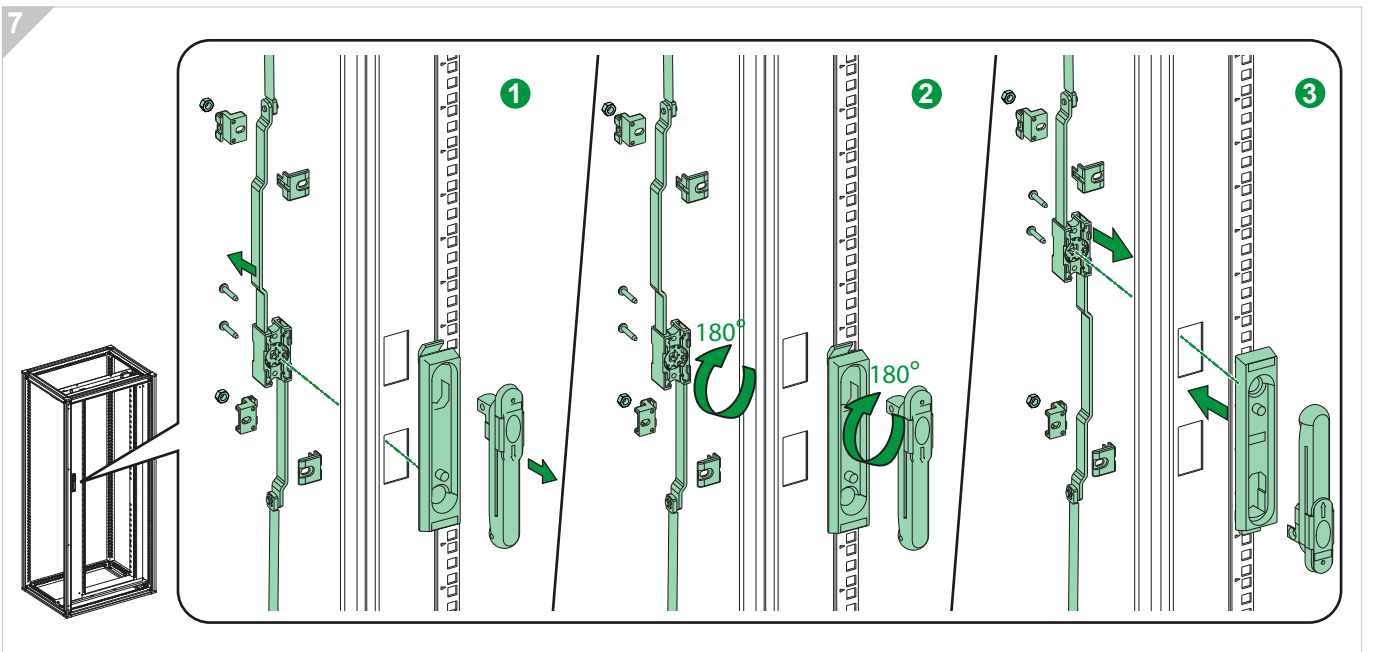
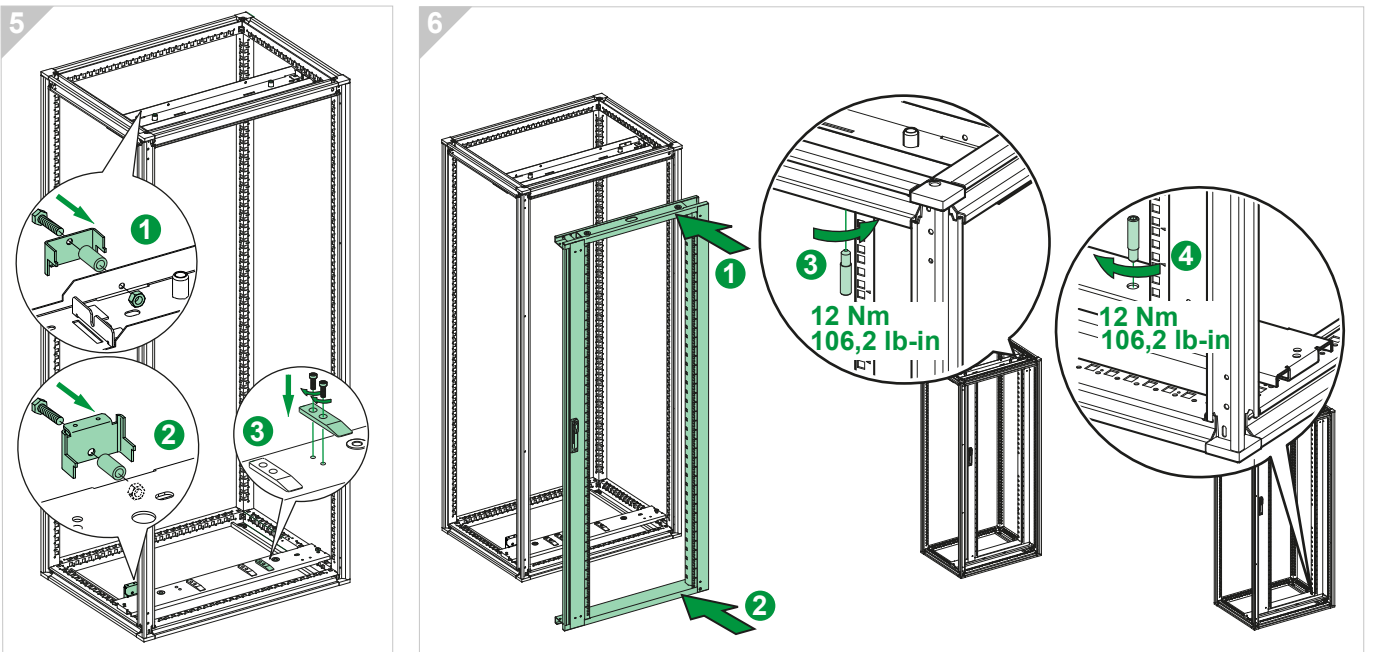
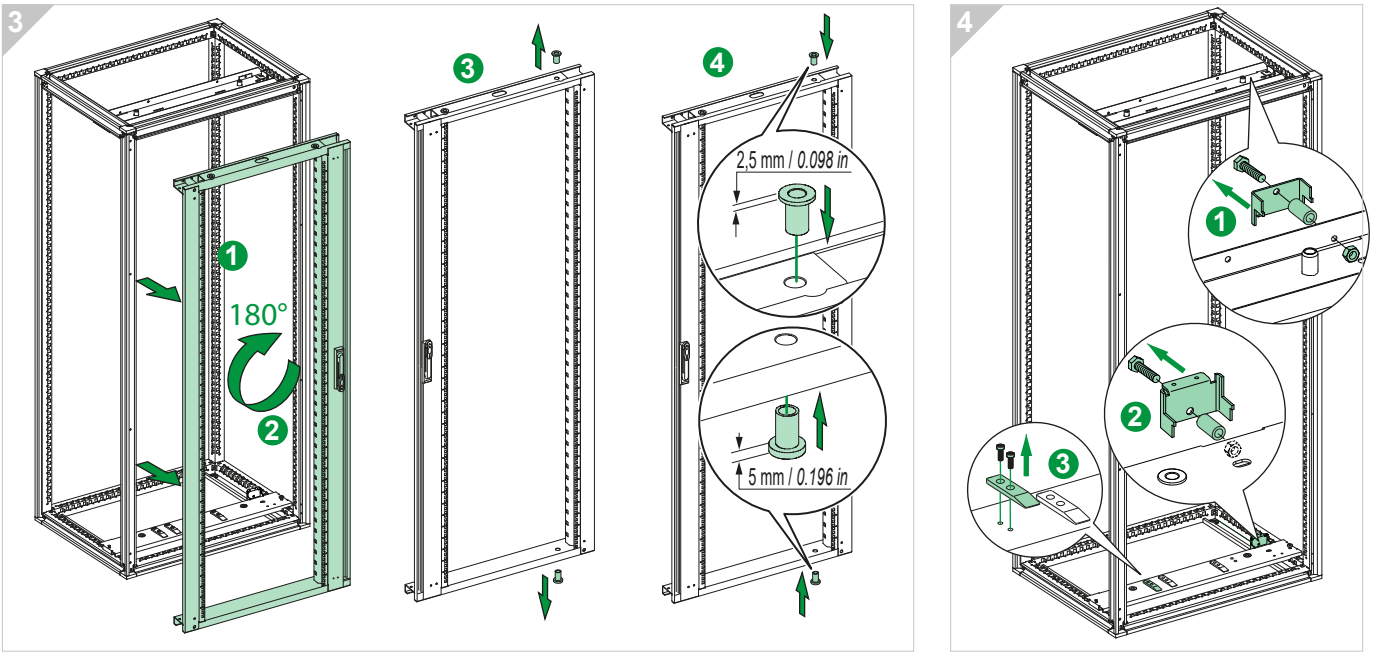
B

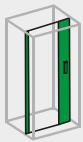


C

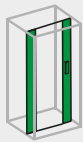








NSYRSW27
NSYRSW31
NSYRSW36
NSYRSW40
NSYRSW45

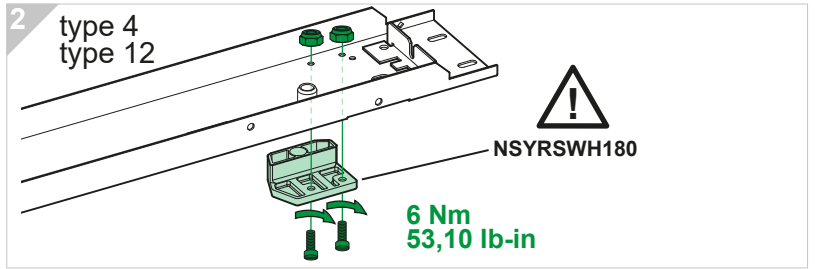
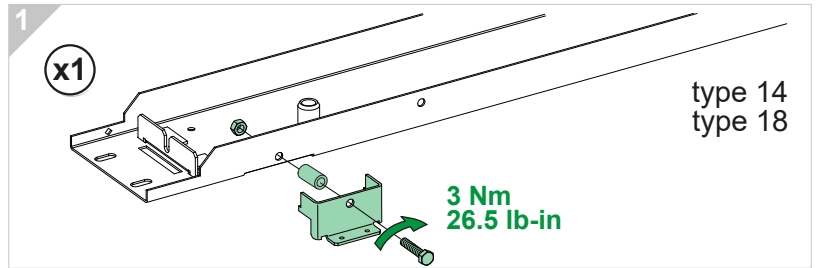
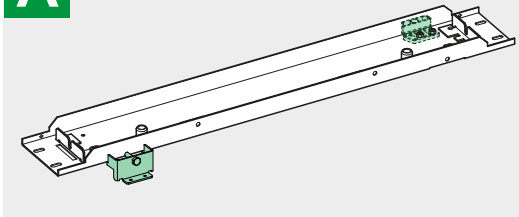


NSYRSWC27
NSYRSWC31
NSYRSWC36
NSYRSWC40
NSYRSWC45

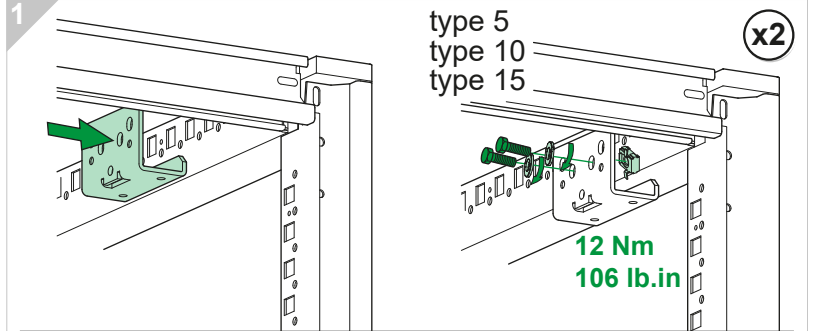


800 mm
31,5 in
180°

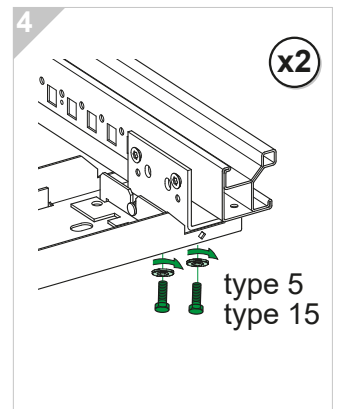
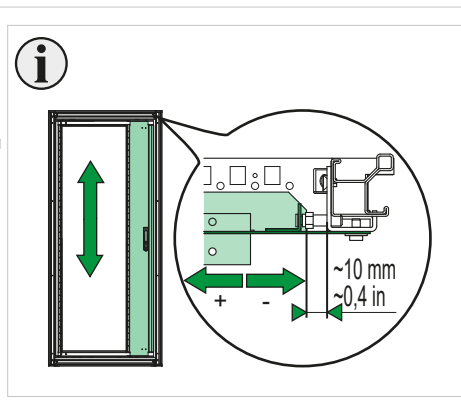
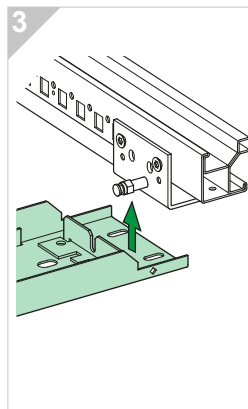
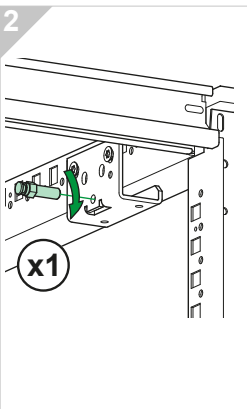
A



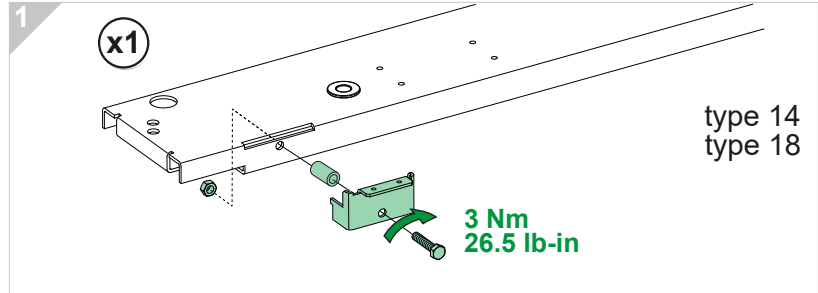
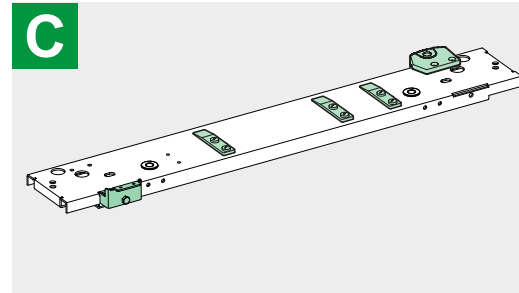
B

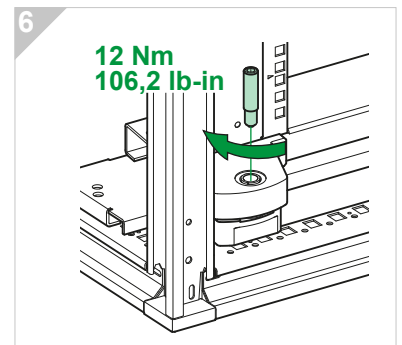
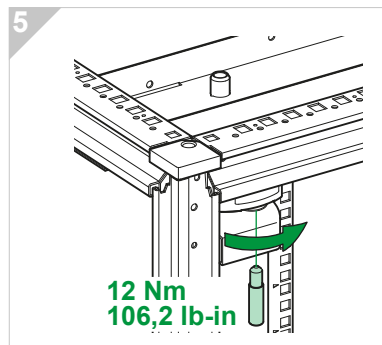
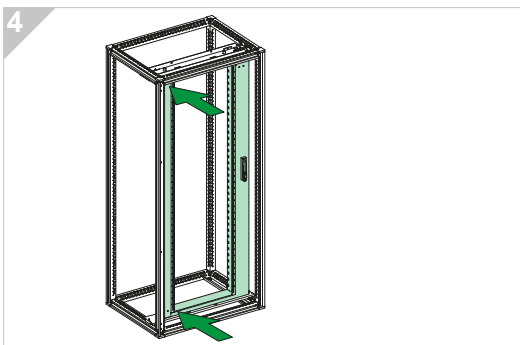
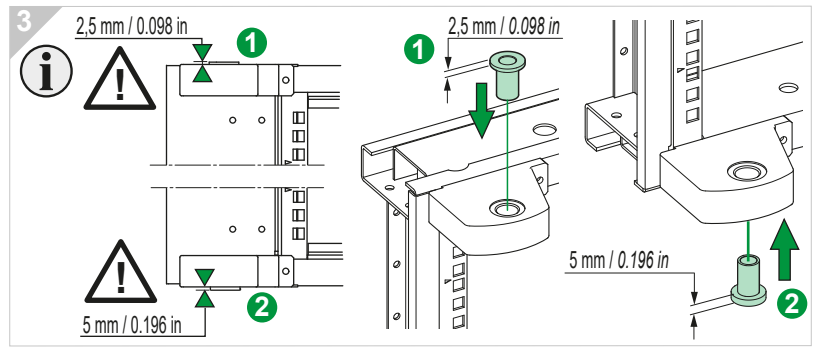
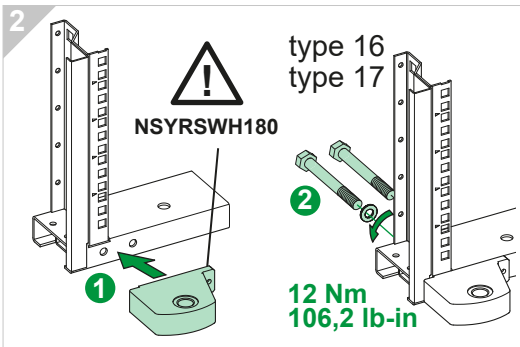
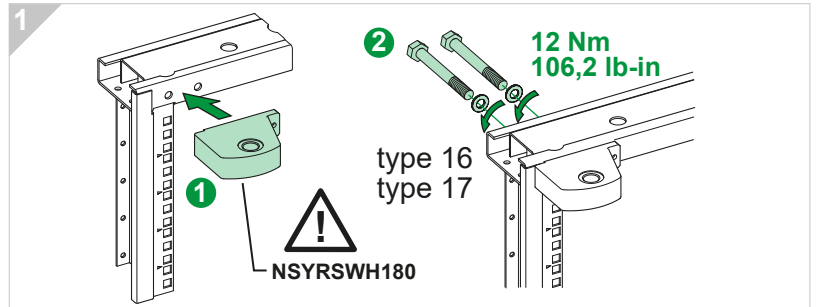
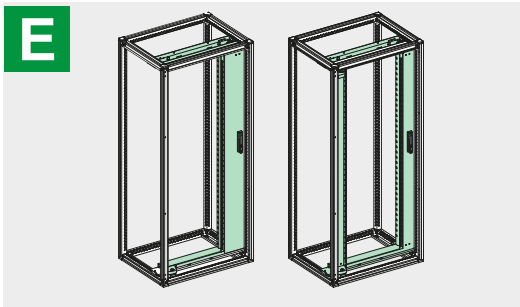
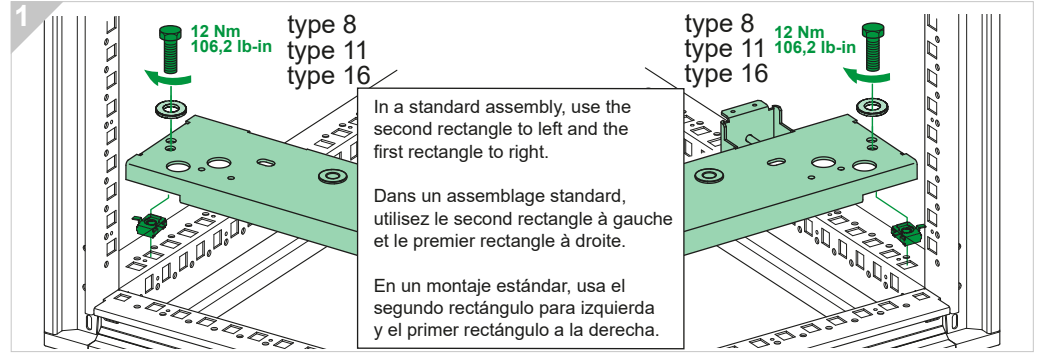
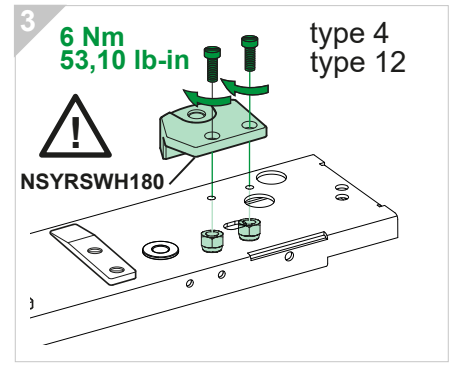
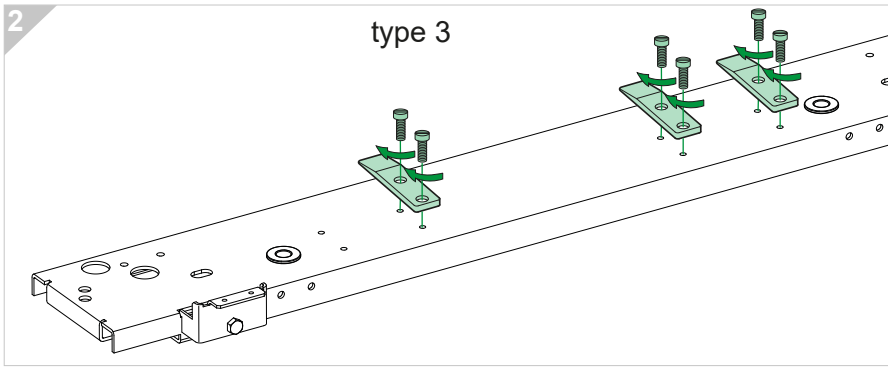


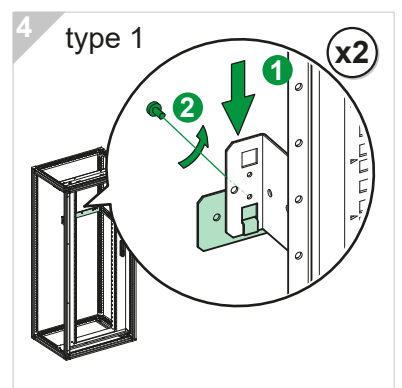
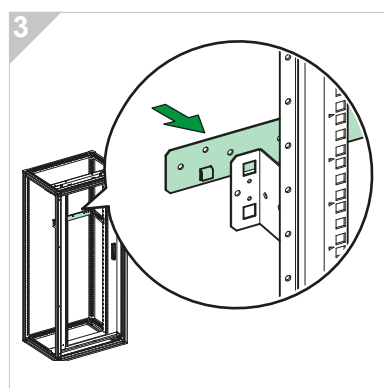
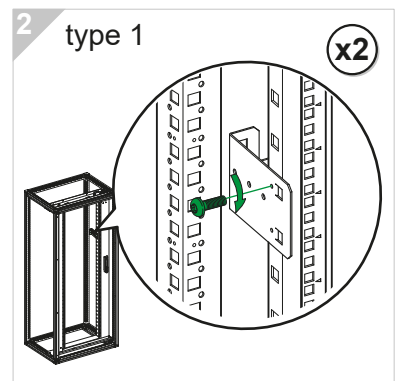
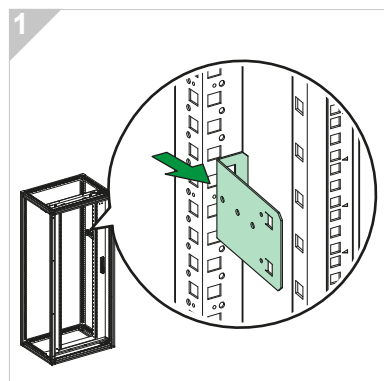
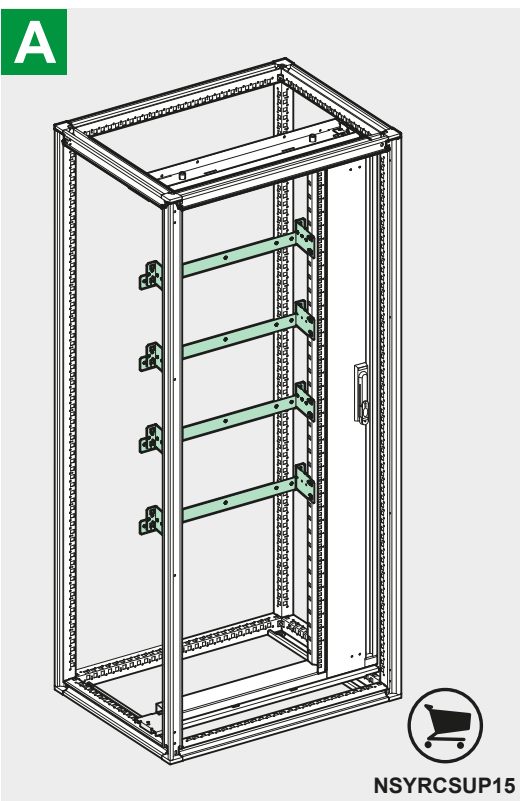
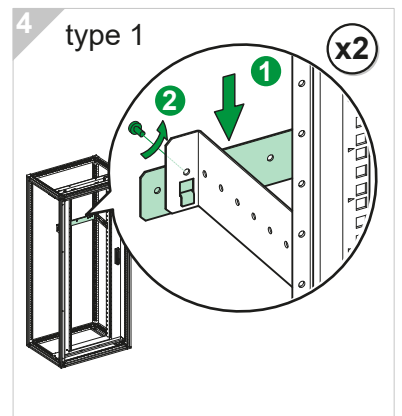
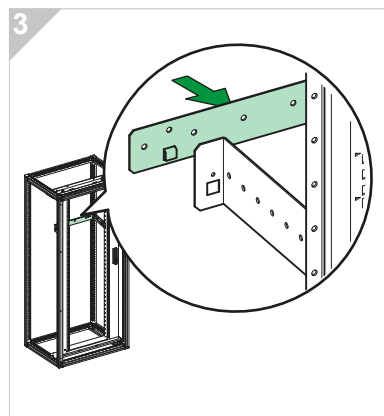
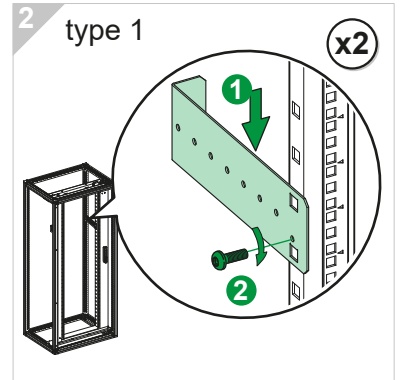
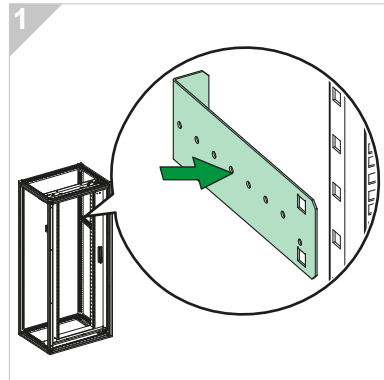
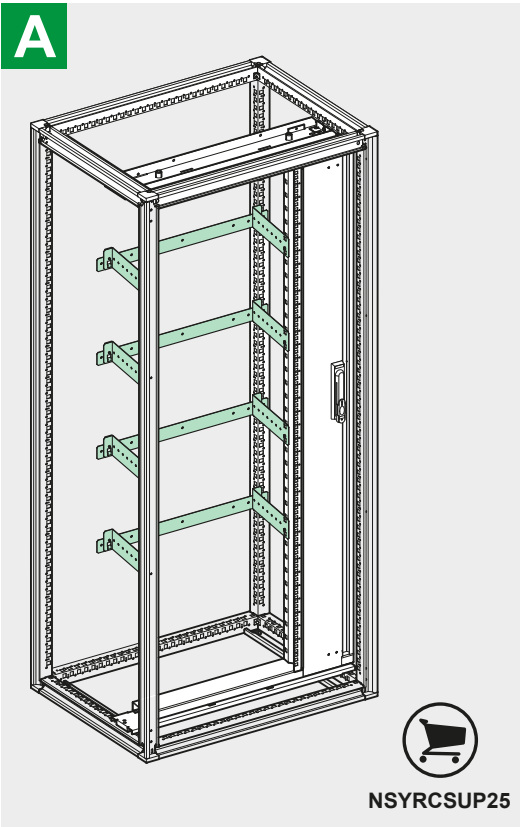
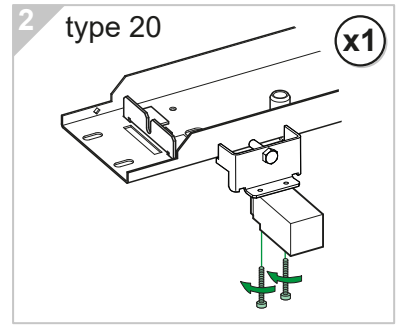
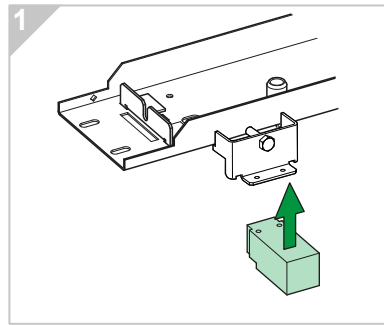
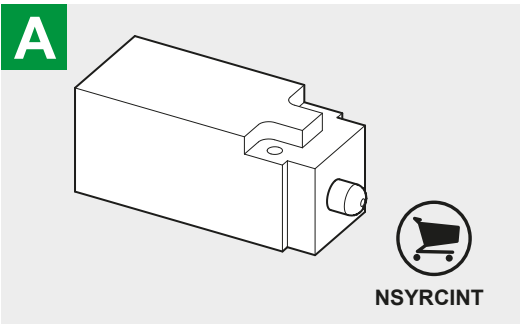
In a standard assembly use the first two rectangles.
Dans un assemblage standard utilisez les deux premiers rectangles.
En un montaje estandar utilice los dos primeros rectángulos.



C

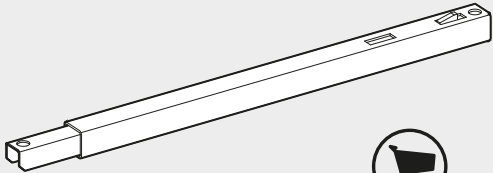




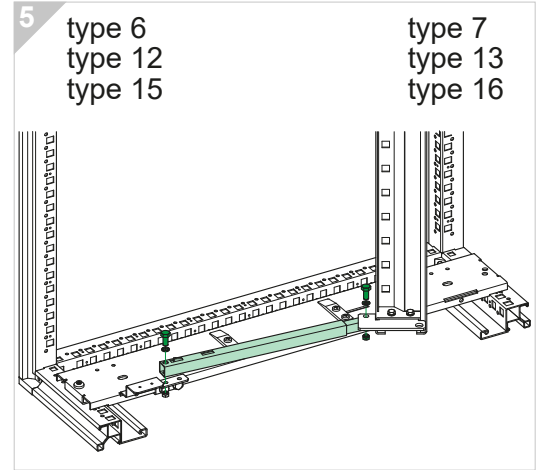
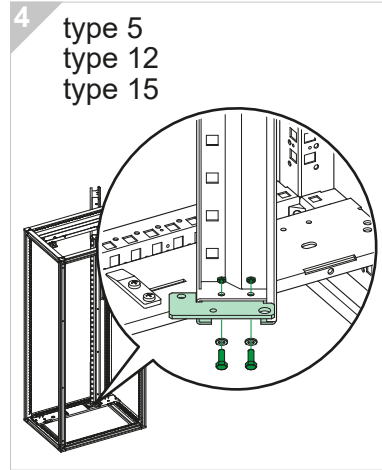
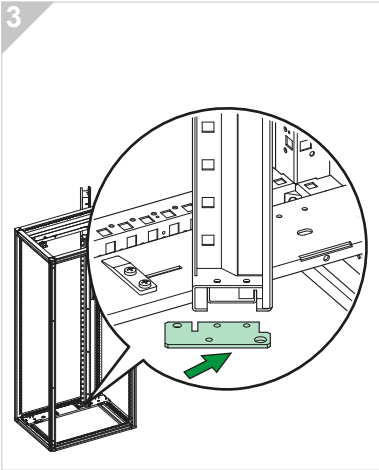
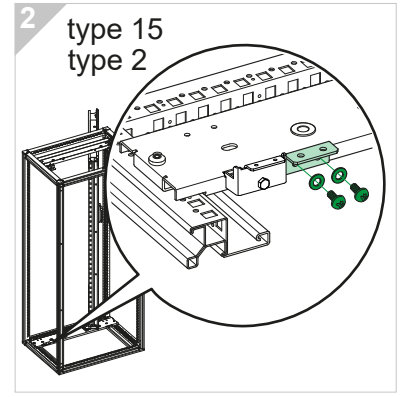
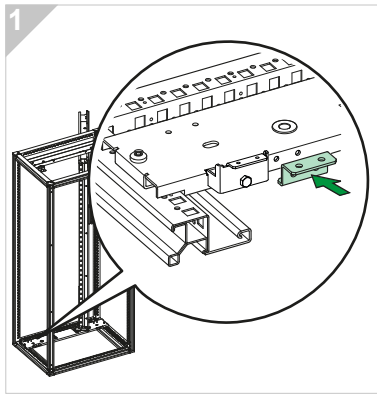


A

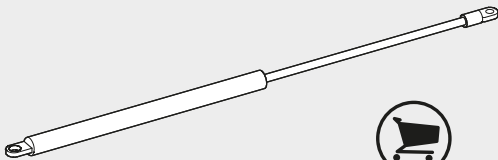
120°



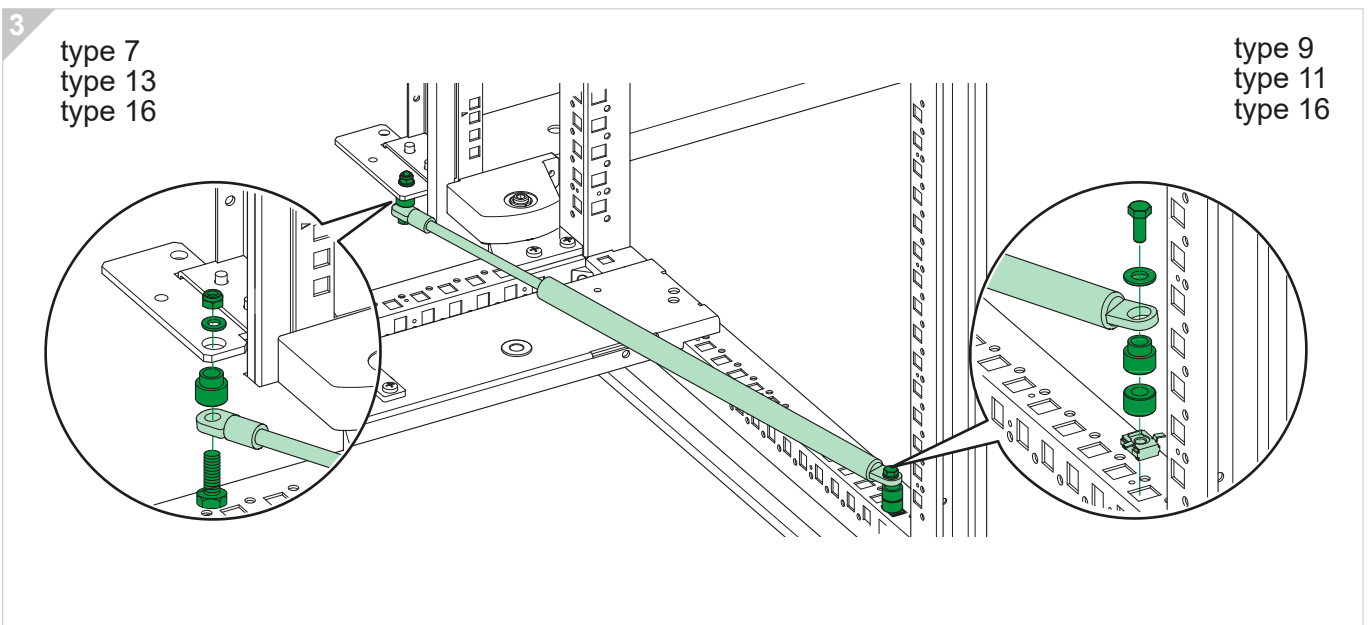
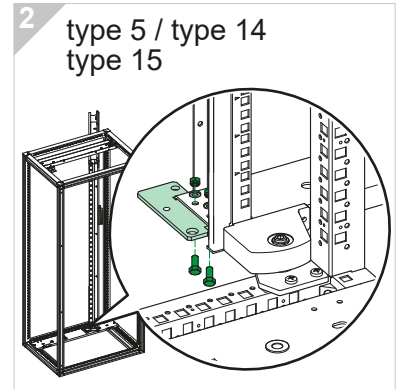
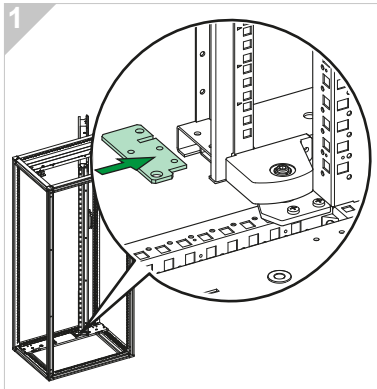
NSYRCDR12

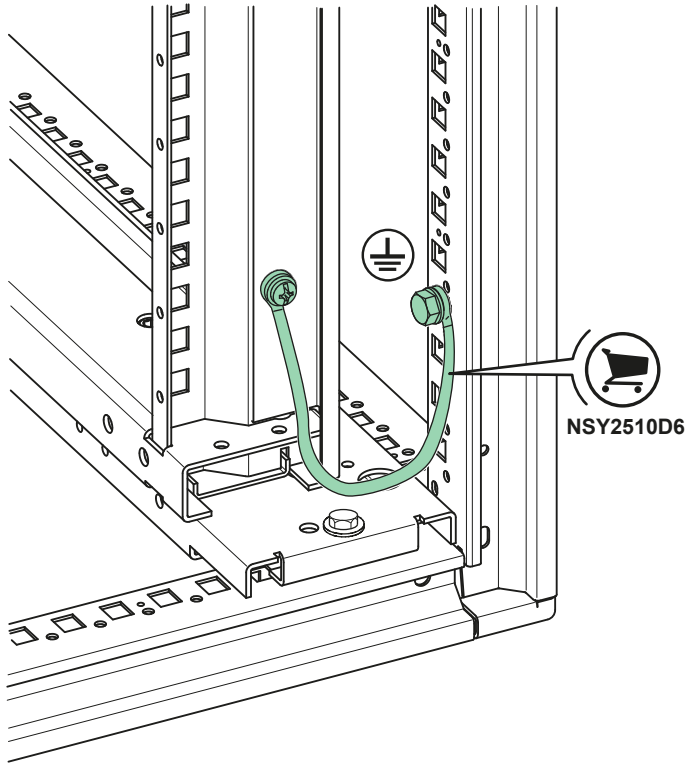
**A**

180°



NSYRCDR18





Schneider Electric Industries SAS
35, rue Joseph Monier
CS 30323
F - 92506 Reuil Malmaison Cedex

www.schneider-electric.com

7312780001-09

Ce produit doit être installé, raccordé et utilisé en respectant les normes et/ou les règlements d'installation en vigueur.

En raison de l'évolution des normes et du matériel, les caractéristiques et cotes d'encombrement données ne nous engageant qu'après confirmation par nos services.

This product must be installed, connected and used in compliance with prevailing standards and/or installation regulations.

As standards, specifications and designs change from time to time, always ask for confirmation of the information given in this publication.