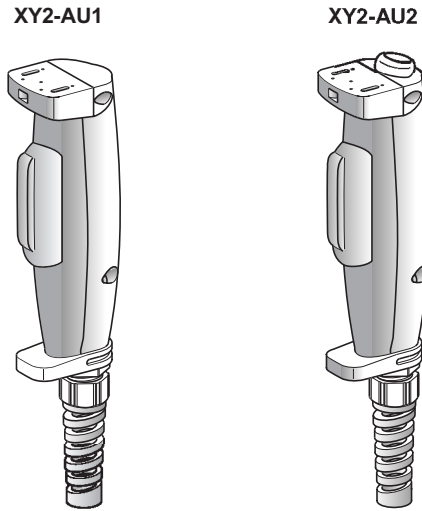




Enabling switch
Commande de validation
Zustimmungsschalter
Mando de validación
Comando di attivazione
Comando de validação

For reasons of safety the hand-held enabling switches must only be operated manually.
Les poignées de commande de validation doivent exclusivement être actionnées manuellement sous peine de danger pour l'opérateur.
Der Freigabebefehl durch den Zustimmungsschalter muss ausschließlich durch die manuelle Betätigung des qualifizierten Fachpersonals erfolgen.
Los mandos de validación deben ser accionados exclusivamente de forma manual bajo riesgo de peligro para el operario.
Il comando ad azione mantenuta deve essere azionato manualmente dall'operatore.
Os punhos de validação só podem ser operados manualmente, devido a



English
The appliances have been designed in accordance with the standards in effect : IEC 60947, EN ISO 12100, EN 60204, to ensure the safety of machine operators in the development and adjustment phases.
When the enabling switch is correctly connected to the Preventa safety module XPSVC according to the attached sample circuit shown Category 4 according to standards EN 954-1 is reached. The Preventa module will detect short circuits in the cabling of the enabling

Français
Les appareils ont été conçus d'après les normes en vigueur : IEC 60947, EN ISO 12100, EN 60204, afin d'assurer la sécurité des opérateurs machines dans les phases de mise au point et de réglages.
Lorsque la commande de validation est correctement connectée au module de sécurité Preventa XPSVC, suivant l'exemple de circuit représenté, alors la Catégorie 4 selon la norme l'EN 954-1 est atteinte. Le module Preventa détectera les courts circuits dans le câblage de la commande de validation.

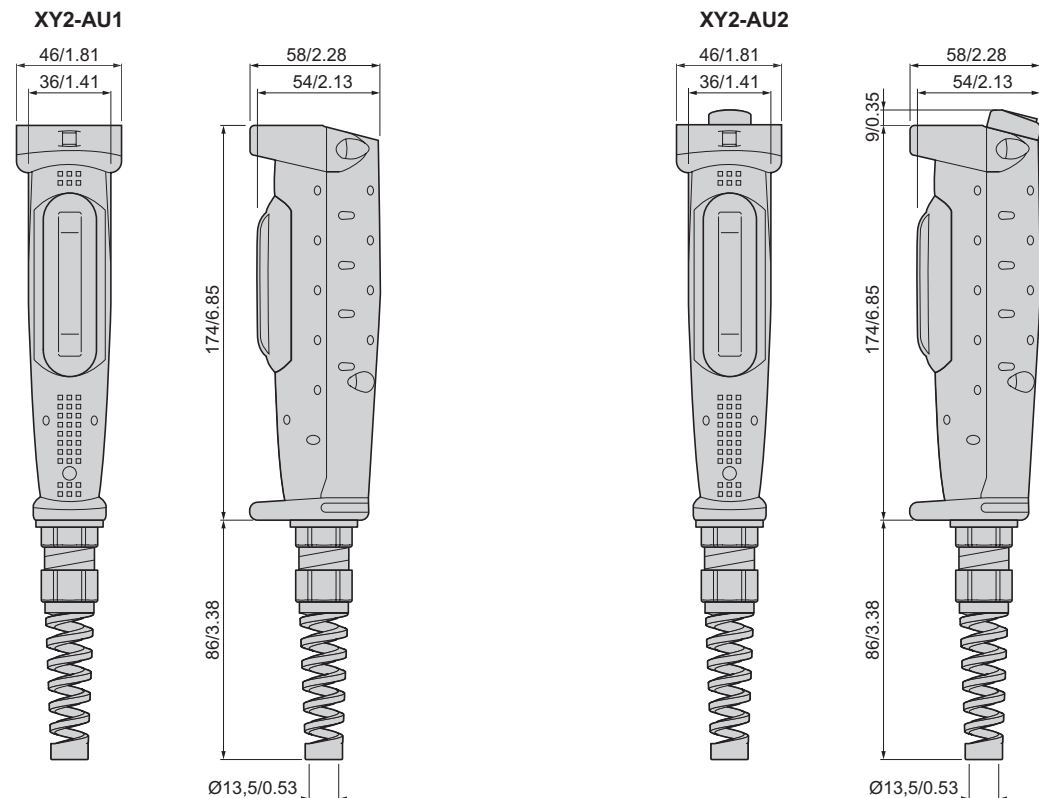
Deutsch
Die Geräte wurden gemäß den geltenden Normen IEC 60947, EN ISO 12100, EN 60204 entwickelt und gewährleisten damit die Sicherheit für den Maschinenbediener in bestimmten Betriebsarten der Maschine wie, Einrichten, Rüsten usw.
Bei korrektem Anschluß des Zustimmungsschalters an den Überwachungsbaustein XPSVC entsprechend dem beiliegenden Schaltungsvorschlag wird die Kategorie 4 gemäß EN 954-1 erreicht. Der Überwachungsbaustein übernimmt hierbei die Querschlußüberwachung der Anschlußleitungen zu den Kontakten des dreistufigen Zustimmungsschalters.

Español
Los aparatos han sido diseñados según las normas vigentes: IEC 60947, EN ISO 12100, EN 60204, para garantizar la seguridad de los operadores de máquinas en las fases de puesta a punto y de ajustes.
Cuando el mando de validación se conecta correctamente al módulo de seguridad Preventa XPSVC, según el ejemplo del esquema representado, es entonces cuando conseguimos la categoría 4 según la norma EN954-1. El módulo Preventa detectará los cortocircuitos en el cableado del mando de validación.

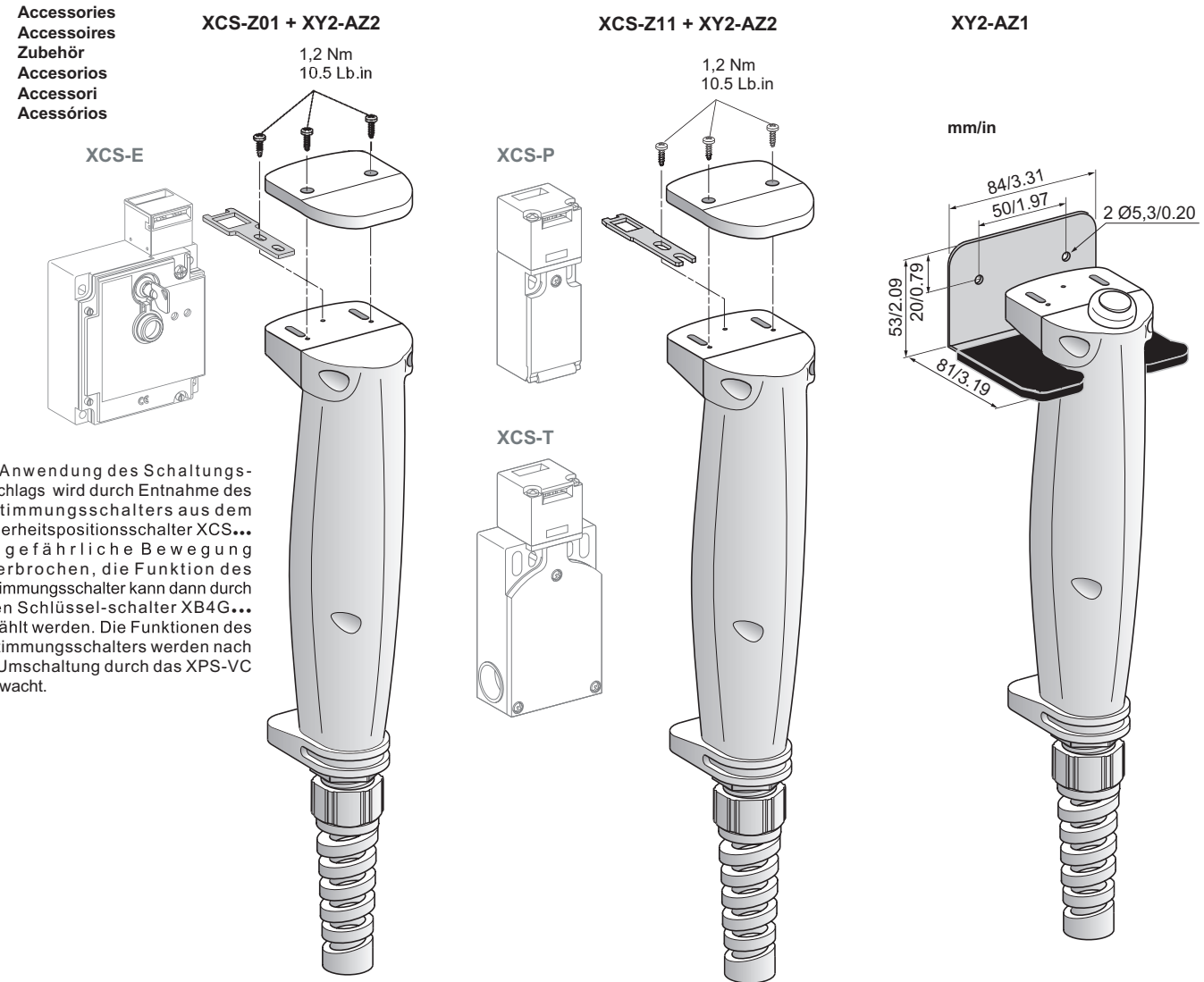
Italiano
Gli apparecchi sono stati progettati secondo le norme in vigore: IEC 60947, EN ISO 12100, EN 60204 allo scopo di garantire la sicurezza degli operatori durante le fasi di regolazione e messa a punto.
Quando il comando di validazione è correttamente connesso al modulo di sicurezza Preventa XPSVC, come illustrato nell'esempio seguente, la categoria 4 (secondo la norma EN954-1) è rispettata. Il modulo Preventa individuerà i cortocircuiti nel cablaggio del comando di validazione.

Português
Os aparelhos foram concebidos segundo as normas em vigor : IEC 60947, EN ISO 12100, EN 60204, a fim de garantir a segurança dos operadores de máquinas nas fases de ajuste e de regulações.
Quando o comando de validação estiver correctamente ligado ao módulo de segurança Preventa XPSVC, de acordo com o exemplo de circuito representado, então é obtida a Categoria 4, segundo a norma EN 954-1. O módulo Preventa detectará os curto-circuitos na cablagem do comando de validação.

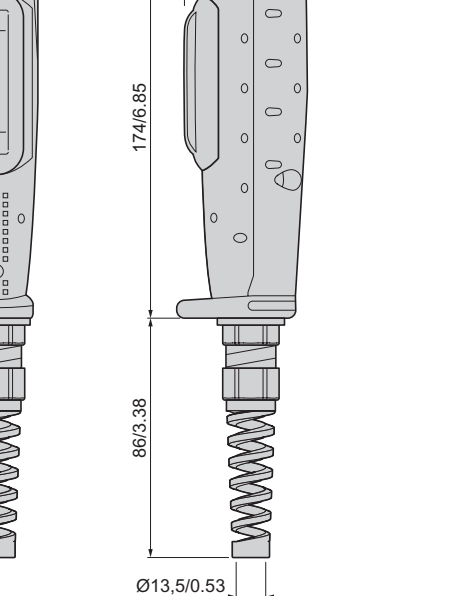
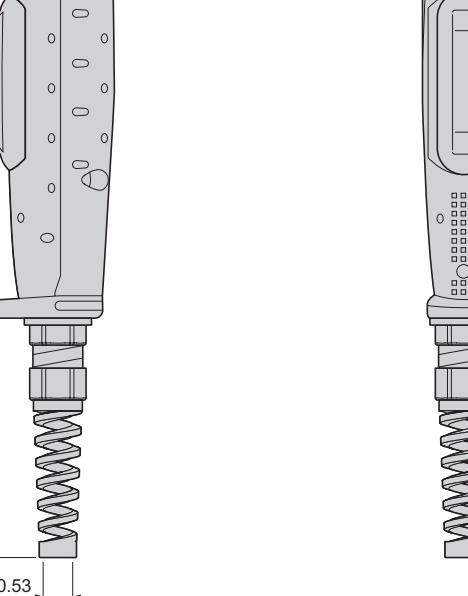
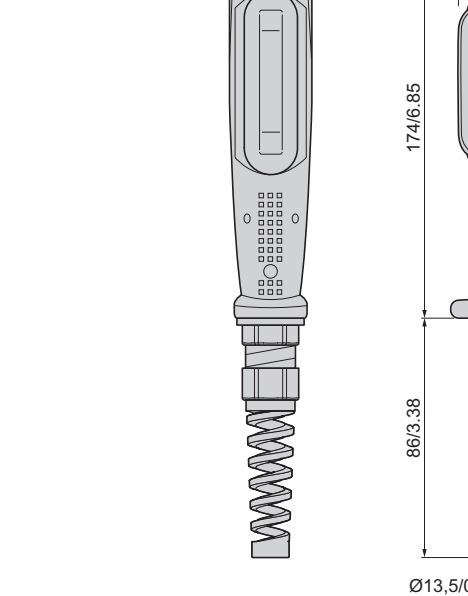
Dimensions
Encombremments
Abmessungen
Dimensiones
Dimensioni
Dimensões
mm/in



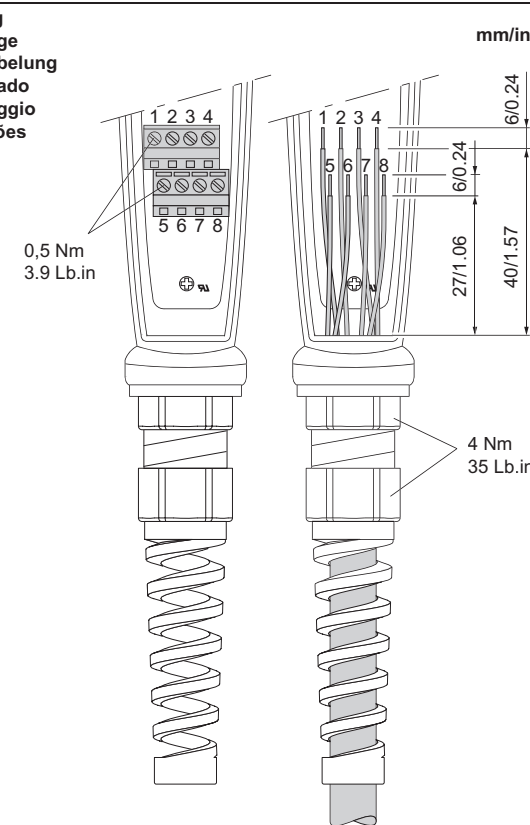
Accessories
Accessoires
Zubehör
Accesorios
Accessori
Acessórios



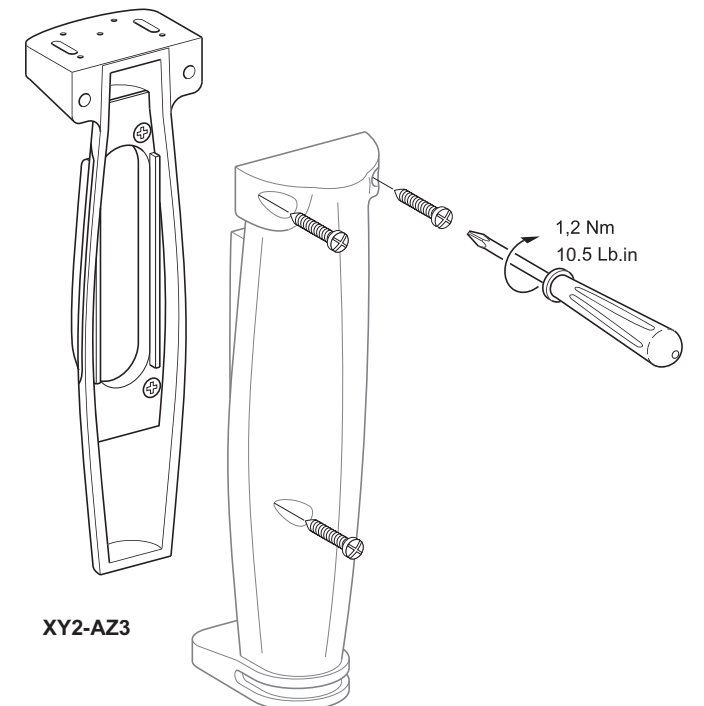
Bei Anwendung des Schaltungsvorschlags wird durch Entnahme des Zustimmungsschalters aus dem Sicherheitspositionsschalter XCS... die gefährliche Bewegung unterbrochen, die Funktion des Zustimmungsschalter kann dann durch einen Schlüssel-schalter XB4G... gewählt werden. Die Funktionen des Zustimmungsschalters werden nach der Umschaltung durch das XPS-VC überwacht.



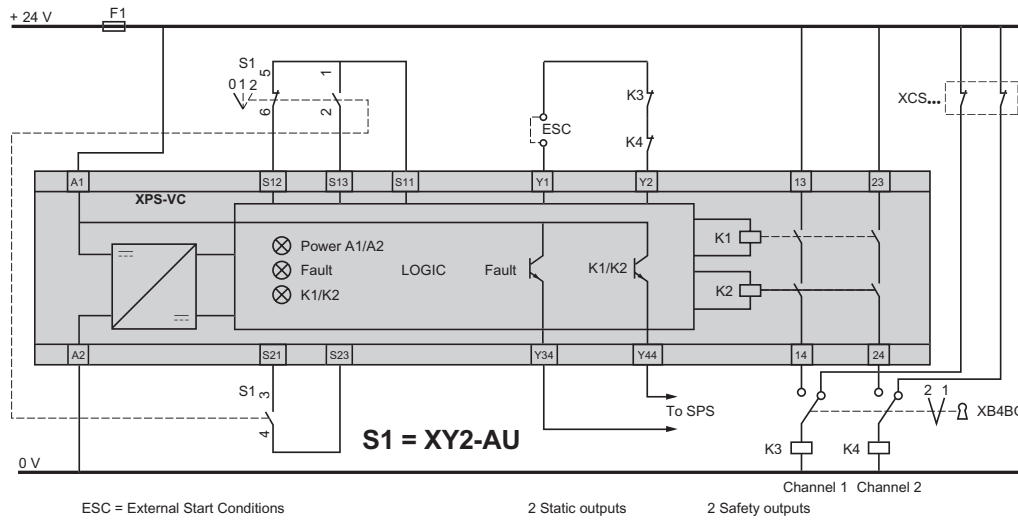
Wiring
Câblage
Verkabelung
Cableado
Cablaggio
Ligações



Replacing the cover
Remplacement du couvercle
Austausch der Abdeckung
Reemplazo de la tapa
Sostituzione del coperchio
Substituição da tampa



**Wiring diagram / Mise en œuvre électrique / Elektrische Installation / Instalación eléctrica / Collegamenti elettrici / Instalação elétrica**



**HAZARDOUS VOLTAGE**  
Disconnect all power before working on equipment.  
**Electric shock will result in death or serious injury.**  
Couper la puissance avant de travailler sur l'équipement.  
**Les chocs électriques peuvent entraîner la mort ou des blessures graves.**

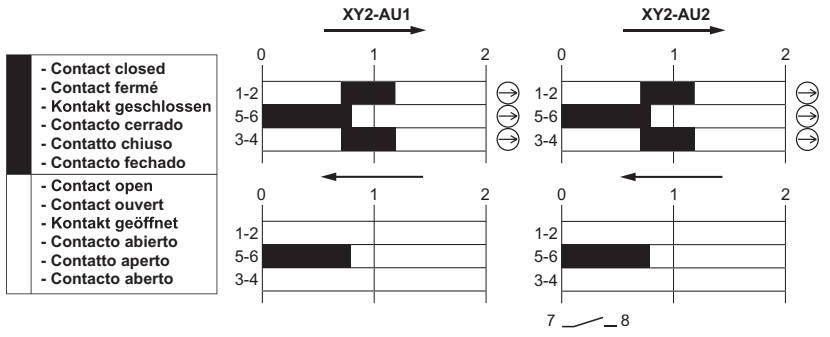
**GEFÄHRLICHE SPANNUNG**  
Vor Arbeiten am Gerät Spannungsversorgung trennen.  
**Bei Missachtung droht Stromschlag.**

Quitar Tensión antes de trabajar en el equipo.  
**Las descargas eléctricas pueden provocar la muerte o lesiones graves.**

Cortar o circuito de potência antes de intervir no equipamento.  
**Os choques elétricos podem provocar a morte ou ferimentos graves.**

Togliere la potenza prima di intervenire sull'equipaggiamento.  
**Gli shock elettrici possono portare alla morte o a lesioni gravi.**

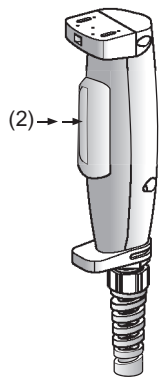
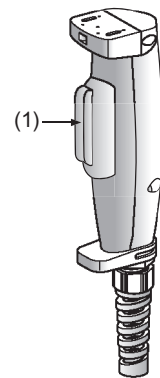
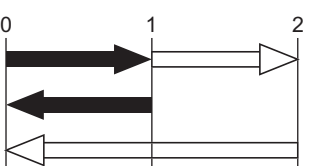
**Contact status / Etat des contacts / Kontaktzustand / Estado de los contactos / Stato dei contatti / Estado dos contactos**



**Control diagram / Schéma de la commande / Befehlschaltbild / Esquema de mando / Schema del comando / Esquema do comando**

0-1	- Validation	- Validación
	- Validation	- Attivazione
	- Zustimmung	- Validação
1-2	- Gripping stop	
	- Arrêt par crispation	
	- Stopp durch Zwangstrennung	
	- Parada por crispamiento	
	- Arresto mediante scatto	
	- Paragem por crispação	
1-0	- Stop	- Parada
2-0	- Arrêt	- Arresto
	- Stopp	- Paragem

**XY2-AU1 / XY2-AU2**



**Wiring rules if not connected to XPS-VC safety monitoring device**  
The monitoring device must be able to detect short circuits.  
In addition the wiring of enabling channels must be connected as shown below, using a four wires and double shielded cable. Respect carefully the instruction sheet of the selected monitoring device

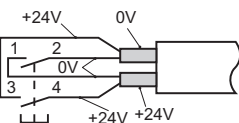
**Câblage en cas de non utilisation du module de surveillance XPS-VC**  
Le dispositif de surveillance doit pouvoir détecter des courts-circuits.  
En complément le raccordement de la commande de validation doit être réalisé suivant le schéma représenté ci-dessous en utilisant un câble à 4 fils et à double blindage. Attention à bien respecter l'instruction de service du module de surveillance utilisé.

**Anschluß des Zustimmungsschalters wenn dieser nicht mit einem Preventa Sicherheitsmodul XPS-VC verwendet wird**  
Das Überwachungsgerät muß die Möglichkeit einer Querschlußüberwachung besitzen. Zusätzlich sind die Zustimmungskanäle wie unten dargestellt innerhalb der Anschlußleitung zu verlegen und zu verschalten hierzu ist eine geeignete doppelt geschirmte 4 adrige Mantelleitung zu verwenden. Zusätzlich ist die Bedienungsanleitung des verwendeten Sicherheitsgerätes zu beachten.

**Cablado en caso de non utilizacion del modulo de monitorização XPS-VC**  
El dispositivo de debe detectar los cortocircuitos.  
El circuito del mando de validacion debe ser realizado como el esquema que figura a continuacion utilizando un cable de 4 hilos y de doble blindaje. Precaucion de respetar las instrucciones de funcionamiento del módulo.

**Cablagem no caso de não utilização do módulo de monitorização XPS-VC.**  
O dispositivo de monitorização deve poder detectar os curto-circuitos.  
Complementarmente, a ligação do comando de validação deve ser realizada de acordo com o esquema representado abaixo utilizando um cabo com 4 condutores e blindagem dupla. Ter em atenção que as instruções de serviço do módulo de vigilância utilizado devem ser respeitadas.

**Cablaggio in caso di non utilizzazione del modulo XPS-VC**  
Il dispositivo di sorveglianza deve poter rilevare i corto circuiti.  
Il collegamento del comando ad azione mantenuta deve essere realizzato secondo lo schema rappresentato di seguito utilizzando un cablaggio a 4 fili e a doppia schermatura. Attenzione a rispettare l'istruzione di servizio del modulo di sorveglianza utilizzato.



**Application**  
The enabling switch allows the application and operation of devices in dangerous environments as long as it remains pressed.  
The control must be programmed so that the machine only runs when the enabling switch is in position (2).

**Remark :** 1) The wiring of the enabling switch must be conformed to safety circuits requirements according to DIN EN 775, DIN EN 60204-1, DIN EN 954-1, DIN EN 1088 and VDI 2854 standards

2) The cables for installation which may be touched without opening or remove a cover, and those which are put on external conductive parts, must have a double shield or reinforced insulation between wires and surface, or a metallic coat to conduct enough current in case of short circuit between wires and surface.

**Application**  
Tant que l'interrupteur (1) de la poignée reste actionné, il est possible d'utiliser ou commander des appareils situés en zone dangereuse.  
La commande de contrôle doit être programmée de façon à ce que la machine ne soit opérationnelle que lorsque le dispositif de validation est en position (2).

**Nota :** 1) Le raccordement des commandes de validation électromécaniques doit répondre aux exigences des circuits de sécurité selon DIN EN 775, DIN EN 60204-1, DIN EN 954-1, DIN EN 1088 et VDI 2854

2) Les câbles d'installation qui peuvent être touchés sans avoir à ouvrir ou enlever un couvercle, ainsi que ceux qui sont montés sur des pièces étrangères conductrices, doivent avoir soit un double isolement, soit une isolation renforcée entre fils et surface, soit une enveloppe métallique pouvant conduire suffisamment de courant en cas de court-circuit entre fils et enveloppe.

**Anwendungen**  
Der Zustimmungsschalter erlaubt die Bedienung von Maschinen in den Betriebsarten Rüsten, einrichten usw nur so lange, wie er gedrückt bleibt.  
Die Steuerung muß so verschaltet sein, daß die Maschine nur arbeitsfähig ist, wenn der Zustimmungsschalter in der position (2) steht und ein zusätzlicher Start zur Bewegungseinleitung gedrückt wird.

**Hinweis :** 1) Elektromechanische Zustimmungsschalter sind so mit der Steuerung zu verknüpfen, dass die Anforderungen an Stromkreise, die der Sicherheit dienen gemäß DIN EN 775, DIN EN 60204-1, DIN EN 954-1, DIN EN 1088 und VDI 2854 erfüllt sind.

2) Die beim Errichten einer Anlage verwendeten Kabel und Leitungen (ausgenommen Schutzleiter), die bei der Berührung ohne Öffnen oder Entfernen einer Abdeckung zugänglich oder auf fremden leitfähigen Teilen verlegt sind, müssen entweder doppelte oder verstärkte Isolierung zwischen Ader und Oberfläche aufweisen oder von einem Metallmantel mit ausreichender Stromtragfähigkeit für den Fall eines Schlusses zwischen Ader und Mantel umgeben sein.

**Aplicación**  
Mientras el interruptor (1) del punado permanece impulsado, se puede utilizar o mandar aparatos situados en zona peligrosa.  
El mando de control debe programarse de modo que la máquina sólo sea operativa cuando el dispositivo de validación está en posición (2).

**Nota :** 1) El conexionado de los mandos de validación electromecánicos debe responder a las exigencias de los circuitos de seguridad según la DIN EN 775, DIN EN 60204-1, DIN EN 954-1, DIN EN 1088 y VDI 2854

2) Los cables de instalacion que pueden ser manipulados sin tener que abrir o levantar una tapa, así como los que tiene que estar montados sobre piezas externas conductoras, deben tener las características de doble aislamiento o bien un aislamiento reforzado entre hilos y superficie o bien una envolvente metálica conductora para las corrientes de cortocircuito entre hilos y envolvente.

**Aplicação**  
Enquanto o interruptor (1) do punhado continua a ser impulsado, é possível utilizar ou acionar aparelhos situados em zona perigosa.  
O comando de controlo deve ser programado de modo que a máquina seja operacional apenas quando o dispositivo de validação está na posição (2).

**Nota :** 1) A ligação dos comandos de validação electromecânicos deve estar de acordo com as exigências relativas aos circuitos de segurança, segundo DIN EN 775, DIN EN 60204-1, DIN EN 954-1, DIN EN 1088 e VDI 2854

2) Os cabos de instalação acessíveis ao toque sem ter que abrir, ou retirar, uma tampa, bem como aqueles montados em peças externas condutoras, devem ter um isolamento duplo, ou um isolamento reforçado entre cabos e superfície, ou um invólucro metálico com capacidade condutora de corrente suficiente, em caso de curto-circuito entre condutores e invólucro.

**Applicazione**  
Mentre l'interruptore (1) della leva è azionato si possono utilizzare o comandare apparecchi posti in zone pericolose.  
Programmare il comando di controllo affinché la macchina sia operativa solo quando il dispositivo di convalida si trova in posizione (2).

**Nota :** 1) Il collegamento dei comandi ad azione mantenuta elettromeccanici devono rispondere alle esigenze dei circuiti di sicurezza secondo EN 775, EN 60204-1, EN 954-1, EN 1088 e VDI2854.

2) I cavi di collegamento che possono essere toccati senza la necessità di togliere il coperchio, anche se installati su delle guide esterne conduttrici, devono avere un doppio isolamento, oppure un isolamento rinforzato tra cavi e superficie, oppure un involucro metallico che puo' condurre sufficientemente corrente in caso di corto circuito tra cavi e l'involucro.

**Characteristics**

<b>Ambient air temperature</b>	Operation : 14°F to 140°F (-10...+60 °C).....Storage : -40°F to 176°F (- 40...+80 °C)
<b>Vibration resistance</b>	6 gn (5-55 Hz) conforming to IEC 60068-2-6
<b>Shock resistance</b>	10 gn (11ms) conforming to IEC 60068-2-27
<b>Protection against electric shock</b>	Class II as per IEC 61140
<b>Degree of protection</b>	IP66 per IEC 60529, IP65 with button
<b>Rated operating characteristics (of contacts)</b>	<b>AC15 : Ue = 250V, (1-2-3-4) : Ie = 0,75 A, (5-6) : Ie = 0,5 A, (7-8) : Ue = 125V, Ie = 0,3 A</b> <b>DC13 : Ue = 30V, (1-2-3-4) : Ie = 1A, (5-6-7-8) : Ie = 0,7A</b>
<b>Uimp</b>	2,5 kV (1,5 kV contact 7-8)
<b>Short-circuit protection</b>	10A gG (gl) cartridge fuse (use type CC in the United States), 250V
<b>Conditional short circuit</b>	50 A (250 V)
<b>Connection</b>	On screw-type terminal board. Cable diameter: 0,27 to 0,5 inch (7 to 13 mm.). Clamping capacity : min : 1 # 22 AWG (1 x 0,34 mm <sup>2</sup> ), max : 1 # 16 AWG (1 x 1,5 mm <sup>2</sup> ) with cable ends. It is strongly recommended to use a suitable cable according to environmental effects, such as oil, friction, pinch, pull, etc...

**Caractéristiques**

<b>Température de l'air ambiant</b>	Pour fonctionnement : - 10...+60 °C.....Pour stockage : - 40...+80 °C
<b>Tenue aux vibrations</b>	6gn (5...55Hz) selon IEC 60068-2-6
<b>Tenue aux chocs</b>	10 gn (Durée 11ms) selon IEC 60068-2-27
<b>Protection contre les chocs électriques</b>	Classe II selon IEC 61140
<b>Degré de protection</b>	IP 66 selon IEC 60529, IP 65 avec bouton.
<b>Caractéristiques assignées d'emploi (des contacts)</b>	<b>AC15 : Ue = 250V, (1-2-3-4) : Ie = 0,75 A, (5-6) : Ie = 0,5 A, (7-8) : Ue = 125V, Ie = 0,3 A</b> <b>DC13 : Ue = 30V, (1-2-3-4) : Ie = 1A, (5-6-7-8) : Ie = 0,7A</b>
<b>Uimp</b>	2,5 kV (1,5 kV contact 7-8)
<b>Protection contre les courts-circuits</b>	Cartouche fusible 10 A gG (gl), 250V
<b>Court-circuit conditionnel</b>	50 A (250 V)
<b>Raccordement</b>	Sur bornier à vis. Diamètre du câble: 7 à 13 mm. Capacité de serrage : mini : 1 x 0,34 mm <sup>2</sup> , maxi : 1 x 1,5 mm <sup>2</sup> avec embouts. Il est fortement recommandé d'utiliser un câble résistant aux contraintes environnementales telles que présence d'huile, frottement, pincement, traction, etc...

**Technische Daten**

<b>Umgebungs temperatur</b>	Betrieb : - 10 ...+60 °C.....Lagerung : - 40 ...+80 °C
<b>Vibrations festigkeit</b>	6 gn (5...55 Hz) gemäß IEC 60068-2-6
<b>Schockfestigkeit</b>	10 gn (Dauer 11 ms) gemäß IEC 60068-2-27
<b>Schutzklasse</b>	Klasse II gemäß IEC 61140
<b>Schutzart</b>	IP 66, gemäß IEC 60529, IP 65 mit Taste
<b>Nennbetriebsdaten (der Kontakte)</b>	<b>AC15 : Ue = 250V, (1-2-3-4) : Ie = 0,75 A, (5-6) : Ie = 0,5 A, (7-8) : Ue = 125V, Ie = 0,3 A</b> <b>DC13 : Ue = 30V, (1-2-3-4) : Ie = 1A, (5-6-7-8) : Ie = 0,7A</b>
<b>Uimp</b>	2,5 kV (1,5 kV Kontakt 7-8)
<b>Kurzschlußschutz</b>	Sicherungseinsätze 10 A gG (gl), 250V
<b>Bedingte Kurzschlussfestigkeit</b>	50 A (250 V)
<b>Anschluss</b>	Schraubklemmleiste. Kabeldurchmesser 7 bis 13 mm. Anschlußquerschnitte: min 1 x 0,34 mm <sup>2</sup> , max 1 x 1,5 mm <sup>2</sup> mit Aderendhülsen. Bei der Auswahl der verwendeten Anschlußleitung ist darauf zu achten, das diese den zu erwartenden Umgebungsbedingungen wie z.B. Öl, Reibung, Zug usw. entspricht.

**Características**

<b>Temperaturas ambiente</b>	Para funcionamiento: - 10 .... + 60°C.....Para almacenamiento: -40 ...+80°C
<b>Resistencia a las vibraciones</b>	6 gn (5 ... 55 Hz) según IEC 60068-2-6
<b>Resistencia a los impactos</b>	10 gn (duración 11 ms) según IEC 60068-2-27
<b>Protección contra las descargas eléctricas</b>	Clase II según IEC 61140
<b>Grado de protección</b>	IP 66 según IEC 60529, IP 65 con botón
<b>Características de uso (de los contactos)</b>	<b>AC15 : Ue = 250V, (1-2-3-4) : Ie = 0,75 A, (5-6) : Ie = 0,5 A, (7-8) : Ue = 125V, Ie = 0,3 A</b> <b>DC13 : Ue = 30V, (1-2-3-4) : Ie = 1A, (5-6-7-8) : Ie = 0,7A</b>
<b>Uimp</b>	2,5 kV (1,5 kV contacto 7-8)
<b>Protección contra los cortocircuitos</b>	Cartucho fusible 10 A gG (gl), 250V
<b>Cortocircuito condicional</b>	50 A (250 V)
<b>Conexión</b>	En caja de terminales de tornillo. Diámetro del cable de 7 a 13 mm. Capacidad de apriete: min.: 1 x 0,34 mm <sup>2</sup> , máx.: 1 x 1,5 mm <sup>2</sup> con conteras. Se recomienda mucho utilizar un cable resistente a las dificultades medioambientales como presencia de aceite, fricción, aplastamiento, tracción, etc...

**Caratteristiche**

<b>Temperatura ambiente</b>	Funzionamento: - 10...+ 60 °C.....Stoccaggio: - 40... +80 °C
<b>Tenuta alle vibrazioni</b>	6 gn (5 ... 55 Hz) secondo IEC 60068-2-6
<b>Tenuta agli urti</b>	10 gn (durata 11 mis) secondo IEC 60068-2-27
<b>Protezione contro gli choc elettrici</b>	Classe II secondo IEC 61140
<b>Grado di protezione</b>	IP 66 secondo IEC 60529, IP 65 con pulsante
<b>Caratteristiche nominali d'impiego (dei contatti)</b>	<b>AC15 : Ue = 250V, (1-2-3-4) : Ie = 0,75 A, (5-6) : Ie = 0,5 A, (7-8) : Ue = 125V, Ie = 0,3 A</b> <b>DC13 : Ue = 30V, (1-2-3-4) : Ie = 1A, (5-6-7-8) : Ie = 0,7A</b>
<b>Uimp, tensione nominale de tenuta agli urti</b>	2,5 kV (1,5 kV contatto 7-8)
<b>Protezione contro i cortocircuiti</b>	Fusibile 10 A gG (gl), 250V
<b>Cortocircuito condizionale</b>	50 A (250 V)
<b>Collegamento</b>	Su morsettiere a vite. Diametro del cavo da 7 a 13 mm. Capacità di chiusura : mini : 1 x 0,34 mm <sup>2</sup> , maxi 1 x 1,5 mm <sup>2</sup> con terminali. È altamente raccomandável utilizar um cabo resistente às "agressões ambientais", tais como presença de óleo, fricção, perfuração, tracção, etc...

**Características**

<b>Temperatura ambiente</b>	Funcionamento: - 10...+ 60 °C.....Armazenagem: - 40... +80 C
<b>Comportamento às vibrações</b>	6 gn (5 ... 55 Hz) segundo IEC 60068-2-6
<b>Comportamento aos choques</b>	10 gn (duração 11 ms) segundo IEC 60068-2-27
<b>Proteção contra os choques eléctricos</b>	Classe II segundo IEC 61140
<b>Grau de protecção</b>	IP 66 segundo IEC 60529, IP 65 com botão
<b>Características estipuladas de emprego (dos contactos)</b>	<b>AC15 : Ue = 250V, (1-2-3-4) : Ie = 0,75 A, (5-6) : Ie = 0,5 A, (7-8) : Ue = 125V, Ie = 0,3 A</b> <b>DC13 : Ue = 30V, (1-2-3-4) : Ie = 1A, (5-6-7-8) : Ie = 0,7A</b>
<b>Uimp</b>	2,5 kV (1,5 kV contacto 7-8)
<b>Proteção contra curtos-circuitos</b>	Cartucho fusível 10 A gG (gl), 250V
<b>Curto-circuito condicional</b>	50 A (250 V)
<b>Ligações</b>	Em conector de terminais com parafusos. Diâmetro do cabo 7 a 13 mm. Capacidade de aperto: min.: 1 x 0,34 mm <sup>2</sup> ; máx. 1 x 1,5 mm <sup>2</sup> com ponteiros de cablagem Fortemente consigliato l'uso di un cavo apposito in funzione delle condizionale d'utilizzo (olio, strofinio, compressione, trazione)