

Environnement /Environment

Température ambiante / Opération / Operation: - 25 → + 55 °C.
 Ambient temperature Stockage/ Storage: - 40 → + 70 °C.
 - 40 → + 60 °C. (modèle polarisé / polarised model)

Tenue aux vibrations / 7g (F : 42 → 150 Hz) (IEC 68-2-6).
 vibration resistance ± 0,5 mm (F : 5 → 42 Hz)

Tenue aux chocs / 20 g, 11 ms (IEC 68-2-27).
 shock resistance

Degré de protection / IP 67 (IEC 529).
 Degree of protection IP 65 (UL / CSA versions)

Matériaux / Boîtier / Enclosure : ABS ;
 Materials lentilles / lenses : PMMA ;
 Câble / Cable : PVC

Caractéristiques électriques / Electrical characteristics

Type de détecteur / AC/DC, 2 fils
 Type of detector AC/DC, 2 wire type

Limites de tension / 20 → 264 V ~~~
 Voltage limits 20 → 264 V ~

Courant commuté / AC12 / DC12 5...500mA
 Switching capacity AC140 5...300 mA
 DC13 5...500 mA 24W max.

Tension de déchet < 3V (Ie = 50mA...500mA)
 état fermé / Voltage loss < 6V (Ie = 10mA... 50mA)
 < 10V (Ie = 5mA... 10mA)

Courant d'appel / 1,5A (20ms max, 1Hz max)
 Surge current

Courant résiduel à ≤ 1,5mA ~~~
 l'état ouvert / Residual ≤ 1,7mA ~
 current, "open state"

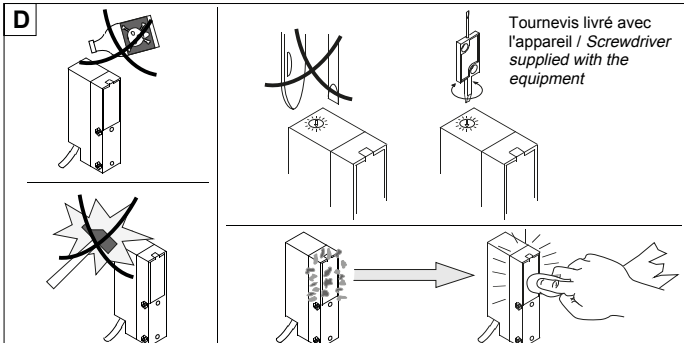
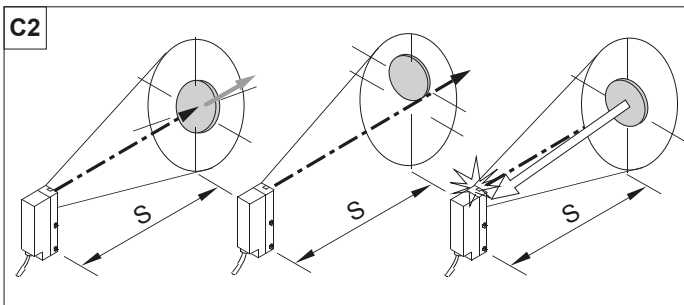
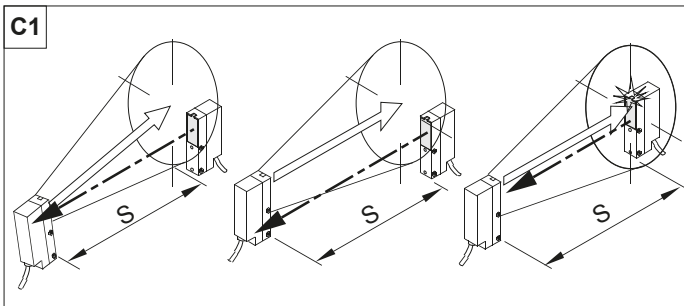
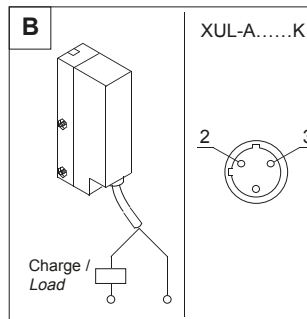
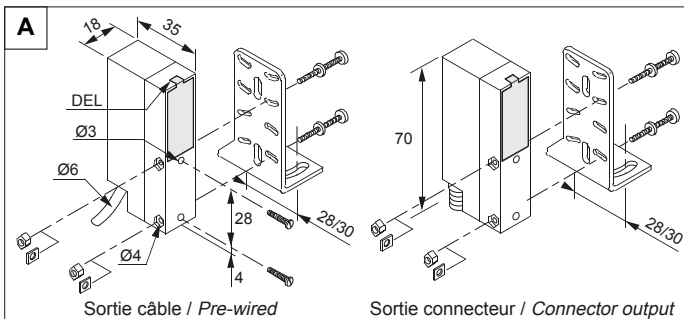
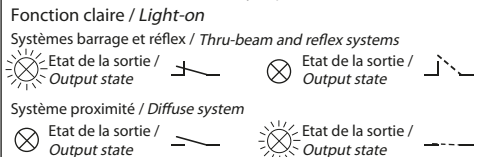
Retards / Delays à la disponibilité/ power up ≤ 300 ms
 à l'action/ response ≤ 25 ms
 au relâchement/ recovery ≤ 25 ms

Fréquence maxi de 20 Hz
 commutation /Maximum switching frequency

Mise en œuvre / Setting up procedure

Portée nominale / Nominal sensing distance
 Barrage / Thru-beam : 8 m
 Réflex polarisé / Reflex polarised : 4 m
 Réflex / Reflex : 6 m
 Proximité / Diffuse : 0,3 → 0,7 m

Tableau de fonctionnement /Function table
 Absence d'objet dans le faisceau / Présence d'objet dans le faisceau /
 Object absent within the beam / Object present within the beam



Les équipements électriques doivent être installés, exploités et entretenus par un personnel qualifié.
 Schneider Electric décline toute responsabilité quant aux conséquences de l'utilisation de cet appareil.
 © 2011 Schneider Electric. "All Rights Reserved."

Français

Détecteurs photo-électriques XUL-A.....

A - Montage -

Fixation	Frontale	Latérale
Directe	Ø 3 + insert fileté	Ø 3 + écrous standard
Avec équerre	Ø 3 + insert fileté	Ø 3 + écrous standard

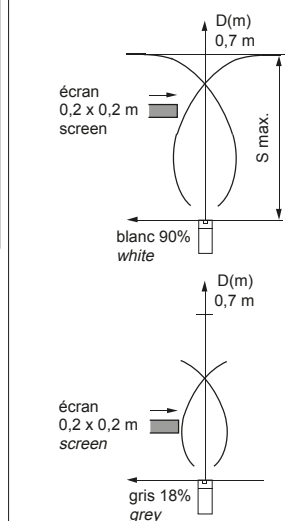
B - Branchement -

- Avant la mise sous tension, vérifier la compatibilité entre la tension d'alimentation, la tension nominale de l'appareil indiquée sur l'étiquette et celle de la charge.
- La charge doit obligatoirement être reliée en série, et il est conseillé de protéger par un fusible 0,6A.
- Référence des câbles : 2 m droit : XSZ-CK111 ; 5 m droit : XSZ-CK112
 2 m coudé : XSZ-CK101 ; 5 m coudé : XSZ-CK102
- L'appareil est électriquement non polarisé, son sens de branchement est indifférent. BN : brun - BU : bleu.

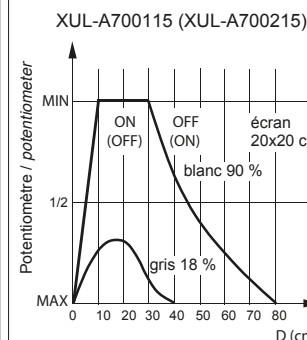
C - Réglage -

- Système barrage **C1**
- Distances recommandées : XUL-A0800 + XUL-A080214 / XUL-A080114 en ambiance propre : S ≤ 8 m ; en ambiance poussiéreuse : S ≤ 1 m
 - Installer le récepteur dans l'axe optique de l'émetteur.
 - Optimiser le réglage en orientant le récepteur.
 - Pour obtenir le maximum de marge de sécurité, fixer solidement les appareils au centre de la plage angulaire de détection.
 - Diamètre minimal de l'objet à détecter égal au diamètre d'une lentille (Ø 16mm).
- Système réflex **C2**
- Distances recommandées sur réflecteurs : XUL-A06021 / XUL-A06011 + XUZ-C80 : 0,5 ≤ S ≤ 6 m
 + XUZ-C50 : 0,05 ≤ S ≤ 5 m
 + XUZ-C24 : 0,05 ≤ S ≤ 3 m
 XUL-A040219 / XUL-A040119 + XUZ-C80 : 0,5 ≤ S ≤ 4 m
 + XUZ-C50 : 0,05 ≤ S ≤ 3,5 m
 + XUZ-C24 : 0,05 ≤ S ≤ 2 m
 - Installer le réflecteur dans l'axe optique de l'appareil.
 - Optimiser le réglage en orientant le détecteur ou en déplaçant le réflecteur.
 - Pour obtenir le maximum de marge de sécurité, fixer solidement l'appareil au centre de la plage angulaire de détection.
 - Si l'objet à détecter présente une surface réfléchissante, réaliser une détection en biais ou utiliser les versions à lumière polarisée XUL-A040219 / XUL-A040119.
- Système proximité **C3**
- XUL-A700.15 : système de proximité standard.
 - Le potentiomètre de réglage permet de diminuer la sensibilité en cas de réflexions parasites sur un arrière-plan plus clair que l'objet lui-même.
 - La portée diminue lorsque la couleur de l'objet à détecter s'assombrit et lorsque sa texture passe de brillant à mat.

C3 XUL-A700.15 (réglage maxi) / (maximum adjustment)



Proximité (Temp : 25°C)



D - Précautions d'emploi -

- Le support de fixation doit être rigide.
- Les lentilles doivent être maintenues propres. Tout système optique est influencé par la transparence du milieu où il est placé, et la présence de brume, fumée, poussière peut perturber le fonctionnement par diminution de la portée.
- Nettoyage des lentilles : NE PAS UTILISER de produits basiques, aromatiques, hydrocarbures et solvants.
- Il est conseillé de ne pas mélanger dans un même chemin de câble, les câbles de puissance et les câbles de contrôle.

	barrage	réflex	réflex polarisé	proximité
Portée nominale sn	8 m	6 m	4 m	0,7 m
Fonction claire	XUL-A080214	XUL-A06021	XUL-A040219	XUL-A700115
Fonction sombre	XUL-A080114	XUL-A06011	XUL-A040119	XUL-A700215
Emetteur	XUL-A0800	—	—	—

Modèles avec connecteurs : ajouter un K à la fin de la référence.

Environnement / Environment

Température ambiante / Opération/Operation: - 25 --> + 55 °C.
 Ambient temperature - 13 --> + 131 °F
 Stockage/ Storage: - 40 --> + 70 °C.
 - 40 --> + 158 °F
 - 40 --> + 60 °C. (modèle polarisé /
 - 40 --> + 140 °F polarised model)

Tenue aux vibrations / vibration resistance 7g (F : 42 --> 150 Hz) (IEC 68-2-6).
 ± 0,5 mm (F : 5 --> 42 Hz)

Tenue aux chocs / shock resistance 20 g, 11 ms (IEC 68-2-27).

Degré de protection / Degree of protection IP 67 (IEC 529).
 IP 65 (UL / CSA versions)

Matériaux / Materials Boîtier / Enclosure : ABS ;
 lentilles / lenses : PMMA ;
 Câble / Cable : PVC

Caractéristiques électriques / Electrical characteristics

Type de détecteur / Type of detector AC/DC, 2 fils
 AC/DC, 2 wire type

Limites de tension / Voltage limits 20 --> 264 V ---
 20 --> 264 V ~

Courant commuté / Switching capacity AC12/ DC12 5...500mA
 AC140 5...300 mA
 DC13 5...500 mA 24W max.

Tension de déchet état fermé / Voltage loss < 3V (Ie = 50mA...500mA)
 < 6V (Ie = 10mA... 50mA)
 < 10V (Ie = 5mA... 10mA)

Courant d'appel / Surge current 1,5A (20ms max, 1Hz max)

Courant résiduel à l'état ouvert / Residual current, "open state" ≤ 1,5mA ---
 ≤ 1,7mA ~

Retards / Delays à la disponibilité/power up ≤ 300 ms
 à l'action/ response ≤ 25 ms
 au relâchement/recovery ≤ 25 ms

Fréquence maxi de commutation / Maximum switching frequency 20 Hz

Mise en œuvre / Setting up procedure

Portée nominale / Nominal sensing distance
 Barrage / Thru-beam : 8 m
 Réflex polarisé / Reflex polarised : 4 m
 Réflex / Reflex : 6 m
 Proximité / Diffuse : 0,3 --> 0,7 m

Tableau de fonctionnement / Function table

Absence d'objet dans le faisceau / Object absent within the beam Présence d'objet dans le faisceau / Object present within the beam

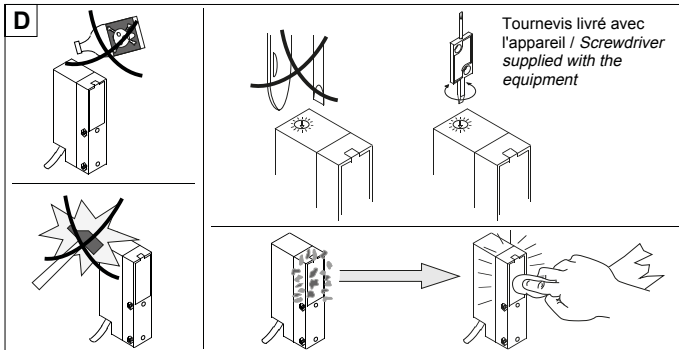
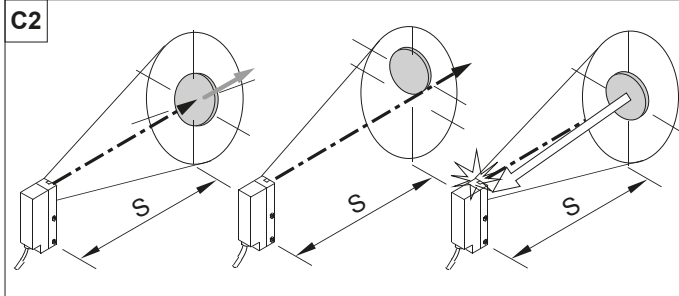
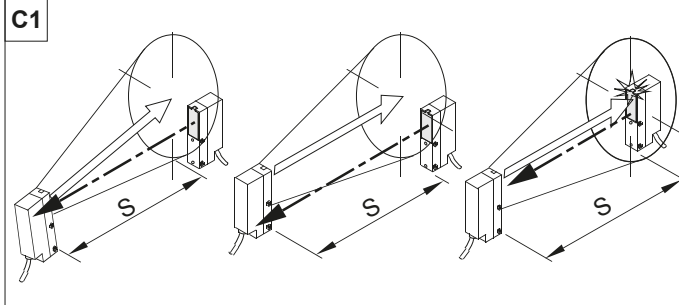
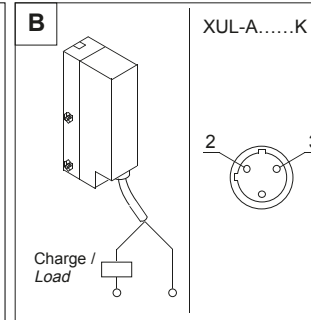
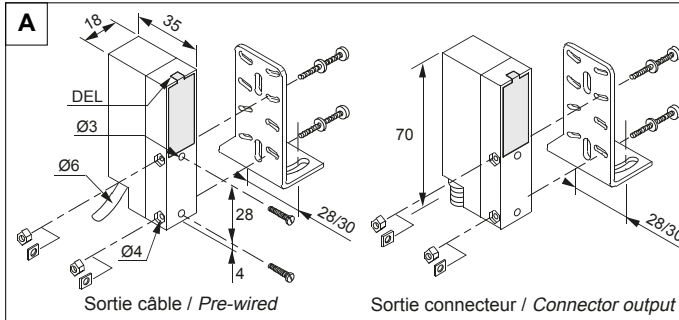
Fonction claire / Light-on

Systèmes barrage et réflex / Thru-beam and reflex systems
 Etat de la sortie / Output state

Système proximité / Diffuse system
 Etat de la sortie / Output state

Etat de la sortie / Output state

OFF ON



Electrical equipment should be installed, operated, serviced, and maintained only by qualified personnel. No responsibility is assumed by Schneider Electric for any consequences arising out of the use of this material.

English

Photo-electric detectors XUL-A.....

A - Mounting -

Fixing	Front	Side
Direct	Ø 3 + tapped insert	Ø 3 + nuts
Onto bracket	Ø 3 + tapped insert	Ø 3 + nuts

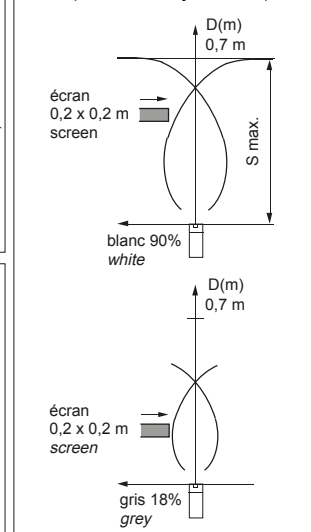
B - Wiring -

- Before switching on, check that the supply voltage, the device's rated voltage shown on the nameplate, and that of the load are compatible.
- The load must be in serie, and it's recommended to protect the device using a 0,6A fuse.
- Cable's Reference : 2 m straight : XSZ-CK111 ; 5 m straight : XSZ-CK112
 2 m 90° : XSZ-CK101 ; 5 m 90° : XSZ-CK102
- This device is electrically non polarity sensitive. BN : brown - BU : blue

C - Setting up -

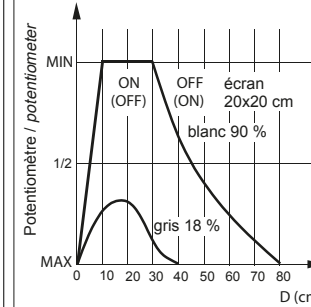
- Thru-beam system [C1]
- Recommended distances :
 XUL-A0800 + XUL-A080214 / XUL-A080114
 in clean atmospheres : S ≤ 8 m ; in dusty atmospheres : S ≤ 1 m
- Install the receiver in the transmitter's optical axis.
- Optimise the setting by turning the receiver.
- To obtain the maximum safety margin, fix the devices firmly in the centre of the angular sensing range.
- The minimum size of the object must be at least equal to the diameter of the lens (16 mm).
- Reflex system [C2]
- Recommended range on reflectors :
 XUL-A06021 / XUL-A06011 + XUZ-C80 : 0,5 ≤ S ≤ 6 m
 + XUZ-C50 : 0,05 ≤ S ≤ 5 m
 + XUZ-C24 : 0,05 ≤ S ≤ 3 m
- XUL-A040219 / XUL-A040119 + XUZ-C80 : 0,5 ≤ S ≤ 4 m
 + XUZ-C50 : 0,05 ≤ S ≤ 3,5 m
 + XUZ-C24 : 0,05 ≤ S ≤ 2 m
- Set the reflector in the optical axis of the device.
- Optimise the setting by turning the receiver or moving the reflector.
- To obtain the maximum safety margin, fix the device firmly in the centre of the angular sensing range.
- If the target is very reflective, align unit so beam is not at a 90° angle or use polarized versions XUL-A040219 / XUL-A040119.
- Note : polarized units need regular reflector or special tape XUZ-B11 or XUZ-B15.
- Diffuse system [C3]
- XUL-A700.15 : standard proximity system.
- The adjustment potentiometer permits the lowering of the sensitivity in the case of interference reflections from a background brighter than the object itself.
- The range diminishes when the colour of the object to be detected is dark or is matt rather than glossy.

C3 XUL-A700.15 (réglage maxi) / (maximum adjustment)



Proximité / Proximity

(Temp : 25 °C)
 XUL-A700115 (XUL-A700215)



D - Safety precautions -

- The fixing support must be rigid.
- The lenses must be kept clean. Every optical system is influenced by the clarity of the location in which it is situated, and the presence of mist, smoke or dust can affect operation by reducing the effective range.
- Cleaning of lenses : DO NOT use alkaline or aromatic products, hydrocarbons or solvents.
- It is recommended that power and control cables should not be installed in the same cable run.

system	thru-beam	reflex	reflex polarised	diffuse
Nominal sensing distance	8 m	6 m	4 m	0,7 m
Light-on	XUL-A080214	XUL-A06021	XUL-A040219	XUL-A700115
Dark-on	XUL-A080114	XUL-A06011	XUL-A040119	XUL-A700215
transmittor	XUL-A0800	-	-	-

Micro connector types : add K at the end of part number.