



QO®150–200 A Circuit Breaker and QO 225 A Sub-Feed Lug (Single-Phase Applications Only)

Interruptor automático QO de 150–200 A y zapatas de subalimentación QO de 225 A
(Sólo para aplicaciones de una fase)

Disjoncteur QO® de 150 à 200 A et cosse de sous-alimentation QO de 225 A
(Applications monophasées uniquement)

Retain for future use. / Conservar para uso futuro. / À conserver pour usage ultérieur.

Kit Contents

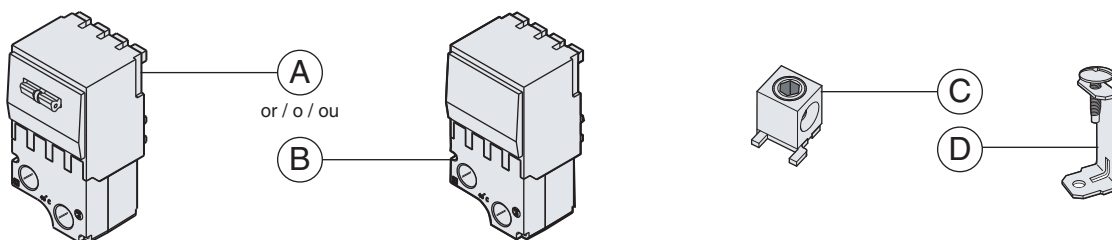
- A. 150–200 A Circuit Breaker
or
- B. 225 A Sub-feed Lug
- C. **LK225AN** Neutral Lug Kit
- D. Trim Support Bracket (Included with
QO-VH circuit breakers only)

Contenido del accesorio

- A. Interruptor automático
o
- B. Zapata de subalimentación
- C. **LK225AN** Accesorio de la zapata del neutro
- D. Escuadra de soporte del marco (incluida con los
interruptores automáticos QO-VH solamente)

Contenu du kit

- A. Disjoncteur
ou
- B. Cosse de sous-alimentation
- C. **LK225AN** Kit de cosse du neutre
- D. Support de garniture (compris avec les disjoncteurs
QO-VH uniquement)



Applications

NOTE: Sub-feed lugs require overcurrent protection. See label on sub-feed lug for rating requirements.

NOTE: When a QO2150VH–QO2200VH device is installed in a QO loadcenter or Combination Service Entrance Device, install the Trim Support Bracket supplied and secure the trim to the bracket.

Standard Applications

This circuit breaker or sub-feed lug is for use in the following equipment which is UL Listed for type QO circuit breakers:

- Single-phase QO load centers rated 150 A and above.
- Combination Service Entrance Devices (CSEDs) with QO interiors and rated 150 A and above.

Aplicaciones

NOTA: Las zapatas de subalimentación requieren protección contra sobrecorrientes. Consulte la información en la etiqueta para obtener los requisitos de valor nominal de las zapatas.

NOTA: Cuando se instala un dispositivo QO2150VH–QO2200VH en un centro de carga QO o en una base integral de medición de acometida, instale la escuadra de soporte del marco provista y sujete el marco al soporte.

Aplicaciones estándar

Este interruptor automático o zapata de subalimentación se utiliza en el siguiente equipo registrado por UL como interruptores automáticos tipo QO:

- Centros de carga QO de una fase con valor nominal de 150 A y superior.
- Base integral de medición para acometida (CSED), con interiores QO y valor nominal de 150 A y superior.

Applications

REMARQUE : La protection contre les surintensités est requise pour les cosses de sous-alimentation. Voir l'étiquette sur la cosse pour obtenir les exigences de valeurs nominales.

REMARQUE : Lorsqu'un dispositif QO2150VH–QO2200VH est installé dans un centre de distribution QO ou un dispositif combiné d'entrée de service, installer le support de garniture fourni et fixer la garniture au support

Applications standard

Ce disjoncteur ou cette cosse de sous-alimentation est à utiliser dans les appareils suivants, inscrits à UL pour les disjoncteurs de type QO :

- Centres de distribution QO, monophasés, à valeur nominale de 150 A et supérieure.
- Dispositifs combinés d'entrée de service (CSED) avec intérieurs QO, à valeur nominale de 150 A et supérieure.

Back-Fed Main Applications

NOTE: Back-fed QO circuit breakers and back-fed sub-feed lugs require installation of a hold-down bracket (**Figure 1**) and must be installed in circuit positions 2, 4, 6 and 8, adjacent to the line end of the load center.

- See (**Table 1**) on page 4 for required placement of back-feed device.
- Order hold-down bracket kit (cat. no. PK5RK) and follow the installation instructions included with the kit.

Aplicaciones principales de alimentación inversa

NOTA: Los interruptores automáticos QO de alimentación inversa y las zapatas de subalimentación inversa necesitan un soporte de sujeción (**figura 1**) y deberán instalarse en las posiciones de los circuitos 2, 4, 6 y 8, contiguo al extremo de línea del centro de carga.

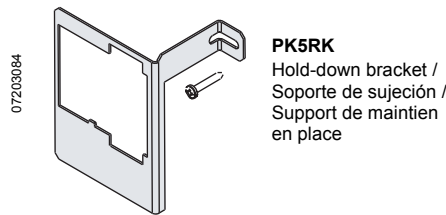
- Consulte la **tabla 1** en la página 4 para conocer la colocación requerida para el dispositivo de alimentación inversa.
- Solicite un accesorio de soporte de sujeción (no. de cat. PK5RK) y siga las instrucciones de instalación incluidas.

Applications principales rétro-alimentés

REMARQUE : Les disjoncteurs QO rétro-alimentés et les cosses de sous-alimentation rétro-alimentées nécessitent l'installation d'un support de maintien (**figure 1**) en place et doivent être installés sur les emplacements de circuit 2, 4, 6 et 8, adjacents à l'extrémité de ligne du centre de distribution.

- Voir le **tableau 1** à la page 4 pour le positionnement requis pour un dispositif rétro-alimenté.
- Commander un kit de support de maintien en place (n° de cat. PK5RK) et suivre les directives d'installation comprises avec le kit.

Figure / Figura / Figure 1 : Hold-Down Bracket / Soporte de sujeción / Support de maintien en place



PK5RK
 Hold-down bracket /
 Soporte de sujeción /
 Support de maintien
 en place

Installation

Instalación

Installation

⚠ DANGER / PELIGRO / DANGER

HAZARD OF ELECTRIC SHOCK, EXPLOSION, OR ARC FLASH

- Apply appropriate personal protective equipment (PPE) and follow safe electrical work practices. See NFPA 70E.
- This equipment must only be installed and serviced by qualified electrical personnel.
- Turn off all power supplying this equipment before working on or inside equipment.
- Always use a properly rated voltage sensing device to confirm power is off.
- Replace all devices, doors and covers before turning on power to this equipment.

Failure to follow these instructions will result in death or serious injury.

PELIGRO DE DESCARGA ELÉCTRICA, EXPLOSIÓN O DESTELLO POR ARQUEO

- Utilice equipo de protección personal (EPP) apropiado y siga las prácticas de seguridad eléctrica establecidas por su Compañía, consulte la norma 70E de NFPA.
- Solamente el personal eléctrico especializado deberá instalar y prestar servicio de mantenimiento a este equipo.
- Desenergice el equipo antes de realizar cualquier trabajo en él.
- Siempre utilice un dispositivo detector de tensión nominal adecuado para confirmar la desenergización del equipo.
- Vuelva a colocar todos los dispositivos, las puertas y las cubiertas antes de volver a energizar el equipo.

El incumplimiento de estas instrucciones podrá causar la muerte o lesiones serias.

RISQUE D'ÉLECTROCUTION, D'EXPLOSION OU D'ÉCLAIR D'ARC

- Portez un équipement de protection personnelle (ÉPP) approprié et observez les méthodes de travail électrique sécuritaire. Voir NFPA 70E.
- Seul un personnel qualifié doit effectuer l'installation et l'entretien de cet appareil.
- Coupez l'alimentation de l'appareil avant d'y travailler.
- Utilisez toujours un dispositif de détection de tension ayant une valeur nominale appropriée pour vous assurer que l'alimentation est coupée.
- Remplacez tous les dispositifs, les portes et les couvercles avant de mettre l'appareil sous tension.

Si ces directives ne sont pas respectées, cela entraînera la mort ou des blessures graves.

1. Turn OFF all power supplying this equipment before working on or inside equipment.
2. If installing circuit breaker, turn OFF circuit breaker before installation.
3. Remove panel trim.

1. Desenergice el equipo antes de realizar cualquier trabajo en él.
2. Si va a instalar el interruptor automático, desenergícelo antes de su instalación.
3. Desmonte el marco del tablero.

1. Couper l'alimentation de l'appareil avant d'y travailler.
2. En cas d'installation d'un disjoncteur, mettre le disjoncteur hors tension avant de procéder à l'installation.
3. Retirer la garniture du panneau.

Lug Installation

NOTE: Installation of neutral lug kit (catalog no. LK225AN) is required for equipment rated 225 A or less. See installation instructions included with this kit.

1. If panel is not equipped with required neutral lug, install lug kit LK225AN.
2. If panel is not equipped with required ground termination lug, order lug kit LK100AN (**Figure 2**) and install following the instructions shipped with the kit.

Instalación de la zapata

NOTA: Es necesario instalar el accesorio de la zapata del neutro (no. de cat. LK225AN) para el equipo con valor nominal de 225 A o inferior. Consulte las instrucciones de instalación incluidas con este accesorio.

1. Si el tablero no viene equipado con la zapata del neutro necesaria, instale el accesorio de zapata LK225AN.
2. Si el tablero no viene equipado con la zapata de terminación a tierra necesaria, solicite el accesorio de zapata LK100AN (**figura 2**) y siga las instrucciones de instalación incluidas.

Installation du kit de cosse

REMARQUE : L'installation d'un kit de cosse de neutre (nº de cat. LK225AN) est nécessaire pour tout appareil de 225 A ou inférieur. Consulter les directives d'installation comprise avec ce kit.

1. Si le panneau n'est pas muni de la cosse de neutre requise, installer le kit de cosse LK225AN.
2. Si le panneau n'est pas muni de la cosse de terminaison de m.à.l.t. requise, commander le kit de cosse LK100AN (**figure 2**) et installer en suivant les directives comprises avec ce kit.

Figure / Figura / Figure 2 : LK100AN Lug Kit / Accesorio de zapata / Kit de cosse



Branch Device Placement Restriction

NOTE: Do not install branch devices in positions next to the QO 150-200 A circuit breaker or QO 225 A sub feed lugs when the connection wires (**Figure 3**) reduce the branch device wire bending space to less than code requirements.

NOTE: When using QO Neutral kit (QONK1, 2, 3, or 4) in a QO enclosure, do not install the following circuit breakers in spaces adjacent to the installed neutral kit: AFCI, CAFCI, GFCI, EPD/EPE, or QO150-QO200. When installed, the neutral kits may interfere with the proper installation of these circuit breakers.

Restricciones de colocación del dispositivo en derivación

NOTA: No instale los dispositivos en derivación junto al interruptor automático QO de 150–200 A o junto a las zapatas de subalimentación QO de 225 A cuando los cables de conexión (**figura 3**) reduzcan el espacio de doblado de los cables de los dispositivos en derivación a un espacio inferior que el requerido por los códigos.

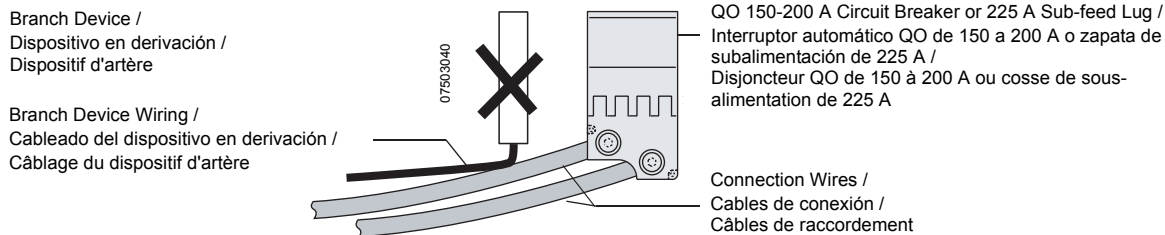
NOTA:

Restriction de positionnement des dispositifs d'artère

REMARQUE : Ne pas installer les dispositifs d'artère à côté du disjoncteur QO 150-200 A ou des cosses de sous-alimentation QO 225 A lorsque les câbles de raccordement (**figure 3**) réduisent l'espace pour la courbure des câbles des dispositifs d'artère en dessous des exigences du code.

REMARQUE :

Figure / Figura / Figure 3 : Placement Restrictions / Restricciones de colocación / Restriction de positionnement



Wire Bending Space

NOTE: See Table 1 for minimum connection-wire bending space.

Espacio de doblado de los cables

NOTA: Consulte la tabla 1 para obtener el espacio mínimo de doblado de los cables de conexión.

Espace pour la courbure des câbles

REMARQUE : Voir le tableau 1 pour obtenir l'espace minimum pour la courbure des câbles de raccordement.

Table / Tabla / Tableau 1 : Minimum Wire Bending Space / Espacio mínimo de doblado de los cables / Espace minimal pour la courbure des câbles

| Wire Size / Tamaño de conductor / Calibre du fil | | | | Dimension A / Dimensión A / Dimension A (Min.) | |
|--|-----|--|-----|--|-----|
| Compact Stranded AA.8000 Aluminum Alloy Conductors / Conductores de aleación de aluminio AA.8000, trenzado compacto / Conducteurs multibrins compacts en alliage d'aluminium AA.8000 | | All other Copper and Aluminum Conductors / Todos los demás conductores de Cu y Al / Tous autres conducteurs en cuivre et aluminium | | in / pulg / po | mm |
| 2/0 | 70 | 1 | 50 | 4.5 | 115 |
| 3/0 | 95 | 1/0 | 50 | 5.5 | 140 |
| 4/0 | 95 | 2/0 | 70 | 6.0 | 153 |
| 250 kcmil | 120 | 3/0 | 95 | 6.5 | 165 |
| 300 kcmil | 150 | 4/0 | 95 | 7.0 | 178 |
| – | – | 250 kcmil | 120 | 8.5 | 216 |
| – | – | 300 kcmil | 150 | 10.0 | 254 |

Panel / Tablero / Panneau

Required Position of 22 kA QO-VH circuit breakers and all back-fed devices (circuit positions 2, 4, 6 and 8 only.)

Posición requerida de los interruptores automáticos QO-VH de 22 kA y todos los dispositivos de alimentación inversa (posiciones de los circuitos 2, 4, 6 y 8 solamente.)

Positionnement requis pour les disjoncteurs QO-VH de 22 kA et tous les dispositifs rétro-alimentés (emplacements de circuit 2, 4, 6 et 8 uniquement.)

Trim Support Bracket Installation

NOTE: When a QO2150VH–QO2200VH device is installed in a QO loadcenter or Combination Service Entrance Device, the supplied Trim Support Bracket must be installed.

1. Remove trim from panel.
2. Remove knockout for trim support bracket. If trim does not have a knockout, drill a hole in the trim at the location shown.

Instalación de la escuadra de soporte del marco

NOTA: Cuando se instala un dispositivo QO2150VH–QO2200VH en un centro de carga QO o en una base integral de medición para acometida, deberá instalar la escuadra de soporte del marco provista.

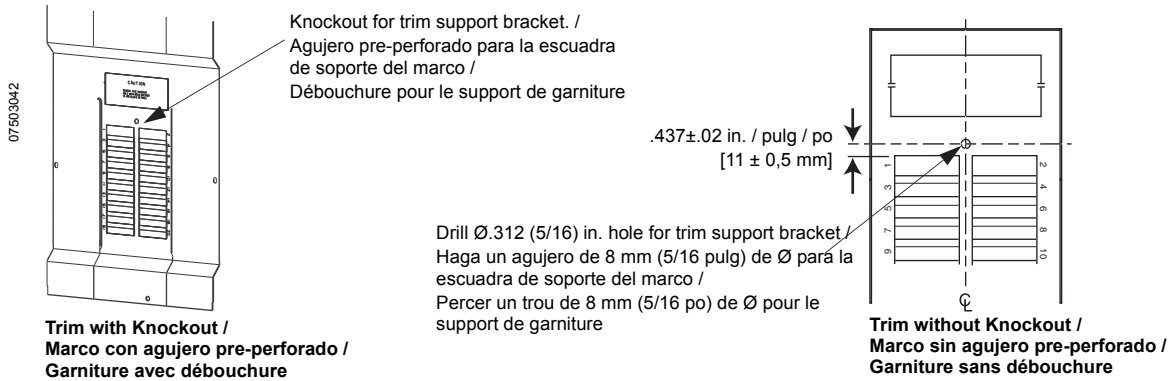
1. Retire el marco del tablero.
2. Abra el agujero pre-perforado en donde instalará la escuadra de soporte. Si el marco no lo tiene, haga un agujero en la ubicación mostrada.

Installation du support de garniture

REMARQUE : Lorsqu'un dispositif QO2150VH–QO2200VH est installé dans un centre de distribution QO ou dans un dispositif combiné d'entrée de service, le support de garniture fourni doit être installé.

1. Retirer la garniture du panneau.
2. Retirer la débouchure pour le support de garniture. Si la garniture ne possède pas de débouchure, percer un trou dans la garniture à l'emplacement indiqué.

Figure / Figura / Figure 4 : Trim / Marco / Garniture

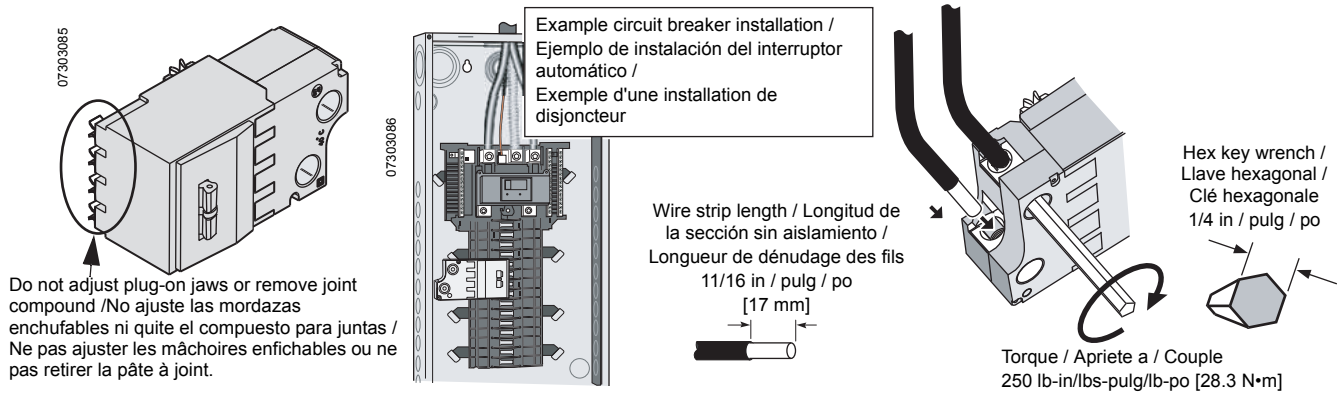


3. Install trim support bracket to the panel interior as shown.
4. Replace trim and secure to trim support bracket using additional trim mounting screw provided.

5. Instale la escuadra de soporte del marco en el interior del tablero como se muestra.
6. Vuelva a colocar el marco y sujételo con la escuadra de soporte utilizando el tornillo de montaje adicional provisto.

7. Installer le support de garniture à l'intérieur du panneau comme indiqué.
8. Remette en place la garniture et la fixer au support de garniture à l'aide de la vis de montage de garniture supplémentaire fournie.

Figure / Figura / Figure 5 : Installation / Instalación / Installation



CAUTION / PRECAUCIÓN / ATTENTION

HAZARD OF EQUIPMENT DAMAGE

Plug-on jaws are factory adjusted. Do not adjust plug-on jaws or remove joint compound.

Failure to follow this instruction can result in equipment damage.

PELIGRO DE DAÑO AL EQUIPO

Las mordazas enchufables vienen ajustadas de fábrica. No las ajuste ni quite el compuesto para juntas.

El incumplimiento de esta instrucción puede causar daño al equipo.

RISQUE DE DOMMAGES MATÉRIELS

Les mâchoires enfichables sont ajustées à l'usine. N'ajustez pas les mâchoires enfichables ou ne retirez pas la pâte à joint.

Si cette précaution n'est pas respectée, cela peut entraîner des dommages matériels.

Device Installation

1. Install circuit breaker or sub-feed lug in load center.

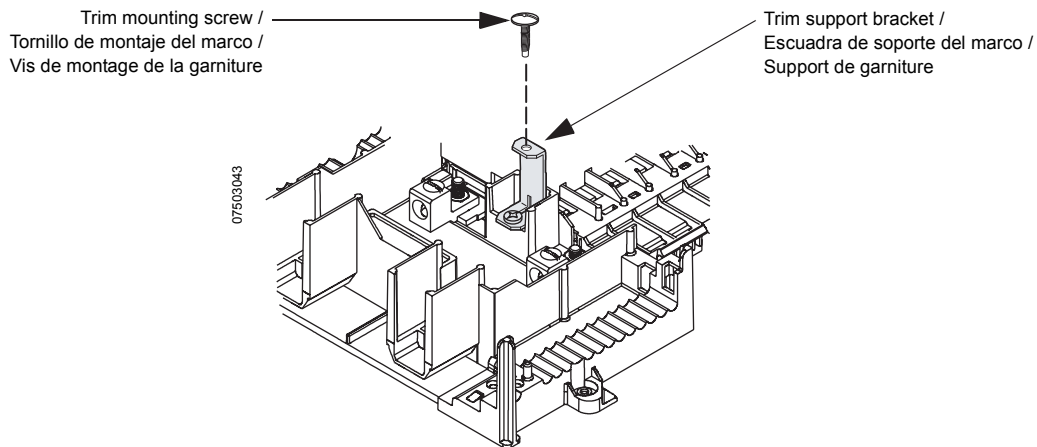
Instalación del dispositivo

1. Instale el interruptor automático o zapata de subalimentación en el centro de carga.

Installation du dispositif

1. Installer le disjoncteur ou la cosse de sous-alimentation dans le centre de distribution.

Figure / Figura / Figure 6 : Panel Interior / Interior del tablero / Intérieur du panneau



2. Attach circuit breaker or sub-feed lug wire and torque wire binding screws to 250 lb-in (28.3 N·m).

2. Instale el cable del interruptor automático o zapata de subalimentación y apriete los tornillos de sujeción del cable a 28,3 N·m (250 lbs-pulg).

2. Fixer le câble du disjoncteur ou de la cosse de sous-alimentation et serrer les vis de fixation de fils à un couple de 28,3 N·m (250 lb-po).

- | | | |
|--|---|--|
| <p>3. Attach neutral and ground wires.</p> <ul style="list-style-type: none">• Install LK225AN lug kit according to the instructions supplied with the kit. Torque all connections as specified.• Torque ground lug wire binding screw as specified on LK100AN lug kit or on panel wiring diagram. <p>4. Remove appropriate trim twist-out panels and replace load center trim.</p> | <p>3. Instale los cables del neutro y tierra.</p> <ul style="list-style-type: none">• Instale el accesorio de zapata LK225AN según las instrucciones provistas. Apriete todas las conexiones según las especificaciones.• Apriete el tornillo de sujeción del cable de la zapata de tierra según las especificaciones del accesorio de zapata LK100AN o en el diagrama de cableado del tablero. <p>4. Retire las placas removibles apropiadas del marco y vuelva a colocar el marco en el centro de carga.</p> | <p>3. Fixer les câbles du neutre et de m.à.l.t.</p> <ul style="list-style-type: none">• Installer le kit de cosse K225AN selon les directives fournies avec le kit. Serrer toutes les connexions selon les spécifications.• Serrer la vis de fixation de fils de la cosse de m.à.l.t. au couple spécifié sur le kit de cosse LK100AN ou sur le schéma de câblage du panneau. <p>4. Retirer les plaquettes à tordre appropriées de la garniture et remettre en place la garniture du centre de distribution.</p> |
|--|---|--|

Square D® is a trademark or registered trademark of Schneider Electric. Other trademarks used herein are the property of their respective owners.

Electrical equipment should be installed, operated, serviced, and maintained only by qualified personnel. No responsibility is assumed by Schneider Electric for any consequences arising out of the use of this material.

Schneider Electric USA, Inc.
3700 Sixth St SW
Cedar Rapids, IA 52404 USA
1-888-SquareD (1-888-778-2733)
www.schneider-electric.us

Square D® es una marca comercial o marca registrada de Schneider Electric. Cualquier otra marca comercial utilizada en este documento pertenece a sus respectivos propietarios.

Solamente el personal especializado deberá instalar, hacer funcionar y prestar servicios de mantenimiento al equipo eléctrico. Schneider Electric no asume responsabilidad alguna por las consecuencias emergentes de la utilización de este material.

Importado en México por:
Schneider Electric México, S.A. de C.V.
Calz. J. Rojo Gómez 1121-A
Col. Gpe. del Moral 09300 México, D.F.
Tel. 55-5804-5000
www.schneider-electric.com.mx

Square D® est une marque commerciale ou marque déposée de Schneider Electric. Toutes autres marques commerciales utilisées dans ce document sont la propriété de leurs propriétaires respectifs.

Seul un personnel qualifié doit effectuer l'installation, l'utilisation, l'entretien et la maintenance du matériel électrique. Schneider Electric n'assume aucune responsabilité des conséquences éventuelles découlant de l'utilisation de cette documentation.

Schneider Electric Canada, Inc.
19 Waterman Avenue
Toronto, Ontario M4B 1Y2
1-800-565-6699
www.schneider-electric.ca